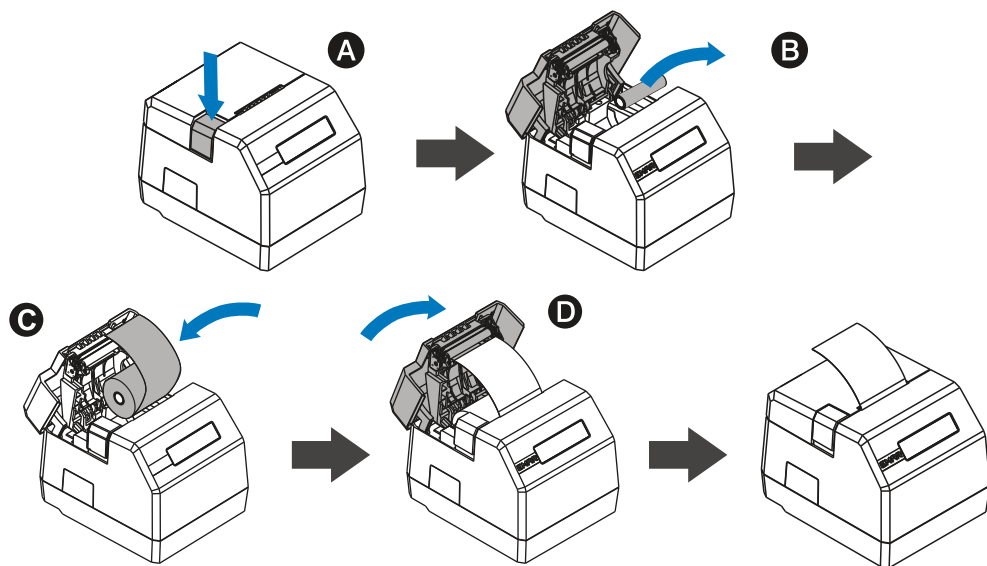


3 Wykonanie raportu dobowego

MENU → **TAK** → **TAK** → **TAK**

- Naciśnij i przytrzymaj przycisk ▲\TAK aż do włączenia się MENU drukarki.
 - Naciśnij i przytrzymaj przycisk ▲\TAK, aby wybrać pozycję **Raporty** a następnie naciśnij i przytrzymaj przycisk ▲\TAK, aby wybrać pozycję **Raport dobowy**.
 - Drukarka wyświetli aktualną datę, sprawdź czy wyświetlona data jest zgodna z aktualną datą. Jeśli wyświetlona data zgadza się z rzeczywistą należy zaakceptować wykonanie raportu dobowego przyciskiem ▲\TAK.
 - W przypadku niezgodności daty naciśnij ▼\NIE, aby anulować drukowanie raportu.
 - Nastąpi wydrukowanie raportu dobowego.
- UWAGA!** Przed wydrukowaniem raportu dobowego pamięć fiskalna jest testowana. Czas testu jest uzależniony od stopnia zapelnienia pamięci fiskalnej.

4 Wymiana papieru



A Naciśnij **przycisk otwierania pokrywy** - pokrywa otworzy się.

B Usuń pustą gilzę po zużyтым papierze przed założeniem nowej rolki papieru

C Umieść rolkę papieru w komorze papieru
Błędne umieszczenie papieru skutkować będzie brakiem wydruku.

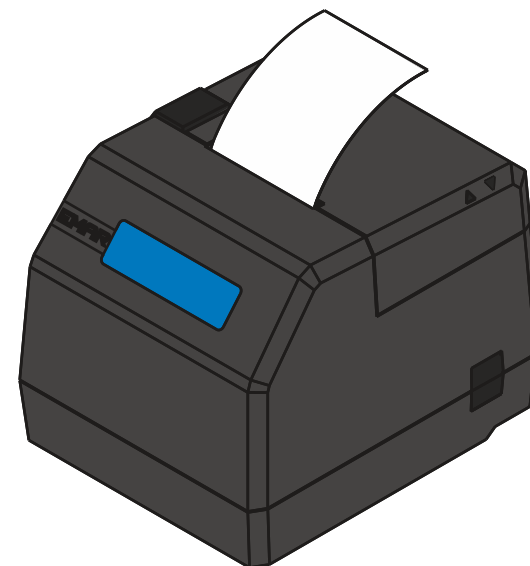
D Zamknij **pokrywę komory papieru**.

EMAR

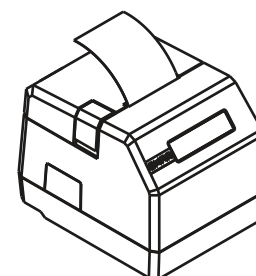
Skrócona
Instrukcja Użytkownika

PRINTO
LINE

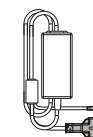
PRINTO
ONLINE



Co znajdziesz w pudełku?



Drukarka fiskalna
Printo



zasilacz



przewód komunikacyjny
USB



plyta
użytkownika



książka
serwisowa

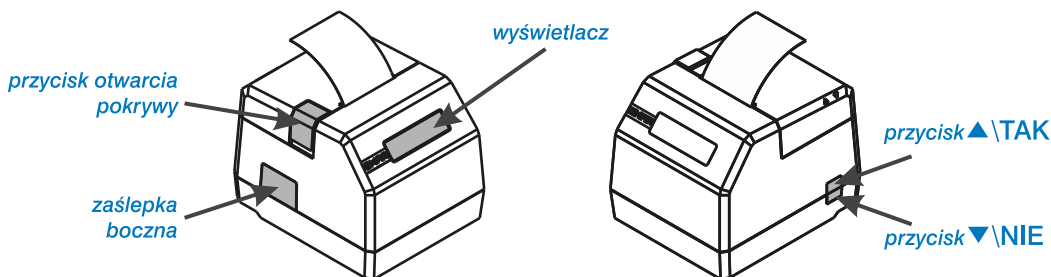


karta
gwarancyjna

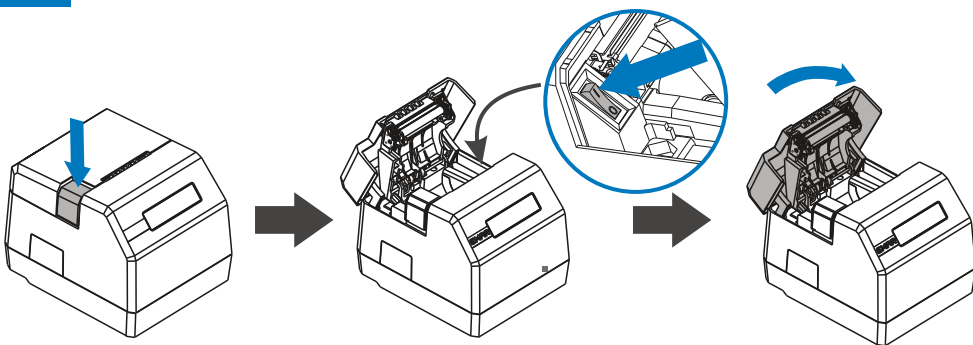
EMAR - Samoraj i spółka - spółka jawna
Kopytów 26 • 05-870 Błonie
Tel. (+48) 22 725-45-46 • Fax w. 116
biuro@emar.pl • www.emar.pl

Telefoniczne wsparcie techniczne
Tel. (+48) 22 725-45-94 w. 107
Kom. (+48) 698-656-629
wsparcie.techniczne@emar.pl

1 Ogólny wygląd drukarki



2 Włączenie drukarki



- Naciśnij przycisk otwarcia pokrywy papieru, pokrywa otworzy się.
- Zamknij pokrywę drukarki.
- Włącz drukarkę, przelączając przycisk włączenia z pozycji "0" na pozycję „I”, drukarka włączy się.

3 Podłączenie urządzenia poprzez USB

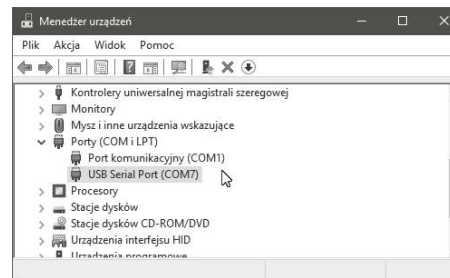
Opisana procedura dotyczy systemu operacyjnego Win10. Rozszerzoną instrukcją instalacji poprzez port USB, RS232, Ethernet, znajdziesz w instrukcji użytkownika na dołączonej płycie CD-ROM lub na stronie www.emar.pl.

3.1 Automatyczna instalacja drukarki

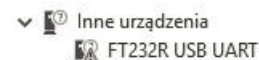
- Połącz kablem USB dostarczonym z urządzeniem drukarkę z dowolnym portem USB w komputerze.
- Komputer samodzielnie wykryje nowe urządzenie USB. Jeżeli komputer posiada podłączenie do internetu drukarka zostanie zainstalowana automatycznie.

3.2 Kontrola poprawności instalacji sterownika

- Uruchom menadżer urządzeń wciskając na klawiaturze komputera **Windows + Break**, a następnie włącz **Menadżer urządzeń** w lewym górnym rogu otwartego okna.
- Jeżeli proces instalacji przebiegł pomyślnie w sekcji Porty (COM i LPT) pojawi się wirtualny port COM: **USB Serial Port (COMX)** gdzie X to kolejny numer portu.



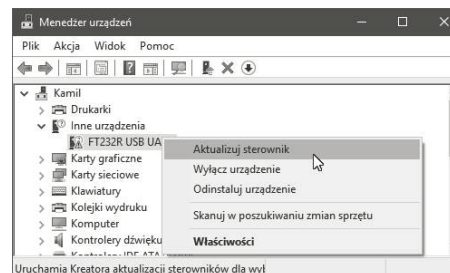
Jeżeli urządzenie nie zostało zainstalowane automatycznie, w polu inne urządzenia będzie widoczna pozycja **FT232R USB UART** z żółtym symbolem ostrzeżenia.



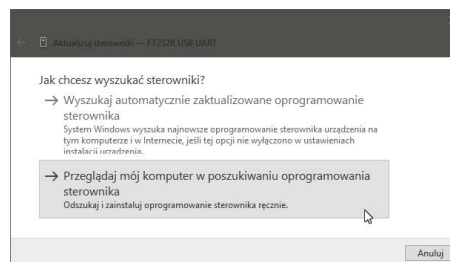
UWAGA! W przypadku gdy urządzenie nie zostało zainstalowane automatycznie, zainstaluj drukarkę metodą ręczną.

3.3 Ręczna instalacja drukarki

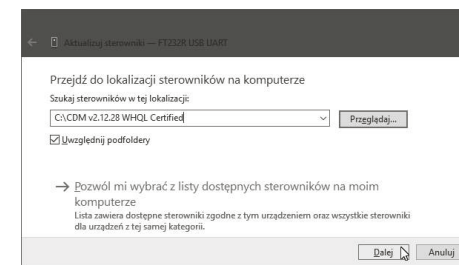
- Kliknij prawym przyciskiem na pole **FT232R USB UART** i wybierz komendę **Aktualizuj sterownik**.



- Uruchomi się Kreator aktualizacji sterowników - FT232R USB UART, wybierz ręczny sposób wyszukiwania sterowników wybierając: **Przeglądaj mój komputer**

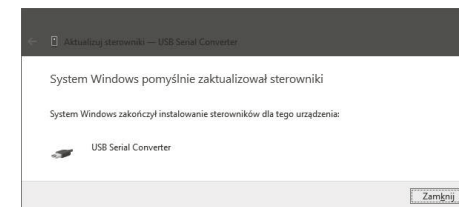


Następnie pojawi się okno Wyszukaj oprogramowanie sterownika na tym komputerze.



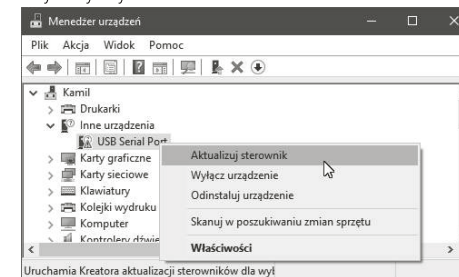
- Naciśnij przycisk **Przeglądaj**, a następnie wskaż katalog ze sterownikami. Po wybraniu katalogu ze sterownikami - wciśnij przycisk **Dalej**.

System wyszuka i zainstaluje odpowiedni sterownik dla **USB Serial Converter**.



- Naciśnij przycisk **Zamknij**, aby zamknąć okno i wróć do okna Menadżera urządzeń.

W sekcji **Inne urządzenia** pojawi się **USB Serial Port** z żółtym wykrzyknikiem.



- Zainstaluj sterownik dla **USB Serial Port** postępując zgodnie z opisem w punkcie 3.3 aby uzyskać wirtualny port COM.

Po poprawnej instalacji sterownika dla **USB Serial Port** w liście **Portów (COM i LPT)** pojawi się wirtualny port COM: **USB Serial Port (COMX)** gdzie X to nr wirtualnego portu COM.

