



INSTRUKCJA
OBSŁUGI
ELZAB ZETA

Spis treści

Rozdział 1 - Opis ogólny	3
1 Charakterystyka drukarki	3
2 Zawartość opakowania	4
3 Budowa drukarki	5
Rozdział 2 - Obsługa	7
1 Podłączenie drukarki do komputera	7
2 Podłączenie dodatkowego wyświetlacza (opcja)	7
3 Podłączenie szuflady na pieniądze	8
4 Opis wskaźnika i przycisków na klawiaturze drukarki	9
5 Włączenie drukarki	10
6 Obsługa drukarki z klawiatury lokalnej	10
7 Obsługa drukarki z klawiatury lokalnej w trybie lokalnym	10
8 Obsługa mechanizmu drukującego	12
8.1 Wymiana papieru	12
9 Elektroniczna kopia wydruków	13
10 Raporty	17
10.1 Dobowy fiskalny	17
10.2 Finansowy podatkowy	18
10.3 Okresowe	18
10.3.1 Szczegółowy	18
10.3.1.1 Miesięczny	18
10.3.1.2 Według dat	18
10.3.1.3 Według numerów	19
10.3.1.4 Za miesiąc bieżący	19
10.3.1.5 Za miesiąc poprzedni	19
10.3.2 Skrócony	19
10.3.2.1 Miesięczny	19
10.3.2.2 Według dat	20
10.3.2.3 Według numerów	20
10.3.2.4 Za miesiąc bieżący	20
10.3.2.5 Za miesiąc poprzedni	20
10.3.3 Historia kopii elektronicznej	20
10.3.3.1 Raport sum według dat	20
10.3.3.2 Raport sum według numerów	20
10.3.3.3 Raport historii kopii	21
10.4 Raport stanu modułu	21
10.5 Raport towarów zablokowanych	21
11 Ustawienia	21
11.1. Parametry transmisji	21
11.1.1 USB	21
11.1.2 RS232	21
11.1.3 Strona kodowa	22
11.1.4 Timeout aktywny	22
11.1.5 Wartość timeoutu	22
11.1.6 Identyfikacja	22

11.2. Przesławienie zegara _____	22
11.3. Wyświetlacz klienta _____	22
11.3.1 Poziom podświetlenia _____	22
11.3.2 Zmniejsz gdy na baterii _____	23
11.3.3 Czas podświetlenia _____	23
11.3.4 Rodzaj wygaszacza _____	23
11.4. Wyświetlacz zewnętrzny _____	23
11.5. Ustawienia dźwięku _____	23
11.6. Autowylączenie drukarki _____	23
11.7. Kontrola raportu dobowego _____	24
11.8. Kontrola raportu miesięcznego _____	24
12 Kopia elektroniczna _____	24
12.1 Wydruki z kopii _____	24
12.2 Ustawienia kopii elektronicznej _____	25
12.2.1 Stan kopii elektronicznej _____	25
12.2.2 Inicjowanie karty _____	25
12.2.3 Zamknięcie karty _____	25
Specyfikacja techniczna drukarki _____	26
1 Parametry drukarki _____	26
2 Parametry papieru _____	26
3 Warunki klimatyczne otoczenia _____	27
4 Zasilanie _____	27
5 Plombowanie drukarki _____	28
6 Konserwacja i przeprowadzanie okresowych przeglądów _____	28
7 Przechowywanie i transport _____	29
8 Wykaz sytuacji awaryjnych i sposoby ich usuwania _____	29



To urządzenie zostało oznakowane znakiem CE, co oznacza, że pomyślnie przeszło proces oceny zgodności z obowiązującymi wymogami dyrektyw Unii Europejskiej. Szczegółowy wykaz dyrektyw oraz norm którym podlega, zawiera Deklaracja Zgodności, której kopia dostępna jest na stronie www.elzab.com.pl

Rozdział 1- Opis ogólny

1 Charakterystyka drukarki

- Termiczny mechanizm drukujący zapewniający cichy wydruk.
- Zapis elektronicznej kopii wydruków na karcie pamięci microSD.
- Możliwość zasilania z sieci elektrycznej lub z akumulatora wewnętrznego drukarki.
- Umożliwia pracę bez zasilania sieciowego przez czas 8 godzin przy założeniu drukowania paragonu trzyzłotowego co minutę i uprzednim naładowaniu akumulatora do znamionowej pojemności.
- Możliwość zmiany waluty ewidencyjnej np. euro.
- Funkcja automatycznego drukowania równowartości w drugiej walucie w relacji PLN/EUR po paragonie.
- Możliwość podłączenia zewnętrznego wyświetlacza
- Wydruk kodów C128 oraz QR
- Nagłówek graficzny i tekstowy
- W standardzie wydruk FV
- Superformatka
- Możliwość komunikacji równocześnie z dwoma portami sprzedaży Rs232 i USB /system licencji/
- Łatwy mechanizm wydruku z kopii elektronicznej np. po dacie / filtry wydruków/
- 3 protokoły komunikacyjne: Elzab, STX, Thermal
- Możliwość zasilania z instalacji samochodowej 12/24V
- Małe gabaryty
- Długa rolka papieru 60m
- Kody blokujące
- Kontrola raportu dobowego i miesięcznego

2 Zawartość opakowania



Drukarka Zeta

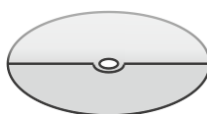
Do drukarki załączone są następujące akcesoria:



Zasilacz 12V/1A



Przewód USB A-B



Płyta CD-ROM – płyta zawiera instrukcję obsługi, programy użytkowe m.in. do wykonywania kopii zapasowej



Rolka papieru termicznego



Książka drukarki rejestrującej



Karta zgłoszenia drukarki do urzędu skarbowego



Karta microSD (w drukarce)

3 Budowa drukarki

Drukarka jest urządzeniem o zwartej budowie zawierającej mechanizm drukujący typu auto load, pakiety elektroniki i akumulator. Złącza zewnętrzne znajdują się od spodu drukarki. Podstawa i pokrywa drukarki wykonane są z tworzywa sztucznego. W podstawie znajduje się wyświetlacz klienta o ergonomicznym położeniu. Dostęp do wnętrza uzyskujemy przez zdjęcie pokrywy drukarki.

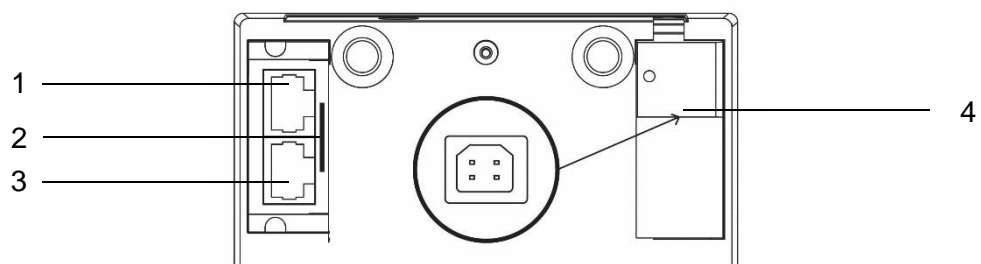
Drukarka ma następujące elementy dostępne dla użytkownika:

- termiczny mechanizm drukujący (pod pokrywą drukarki),
- złącze karty pamięci microSD (w podstawie),
- klawiaturę lokalną obsługi ze wskaźnikami świetlnymi,
- złącza interfejsów (w podstawie),
- wyświetlacz klienta.



- | | |
|---|---|
| 1. Wyświetlacz klienta | 5. Pokrywa drukarki |
| 2. Zagłębienie ułatwiające otwarcie pokrywy | 6. Szczelina wyjścia papieru |
| 3. Złącze zasilania | 7. Klawiatura lokalnej obsługi drukarki |
| 4. Złącze interfejsu USB do komputera PC | |

Widok złącz od spodu drukarki



- | | |
|---|--|
| 1. Złącze interfejsu RS232 do komputera | 3. Złącze interfejsu RS232 dla dodatkowego wyświetlacza. |
| 2. Gniazdo karty microSD | 4. Złącze interfejsu USB do komputera |

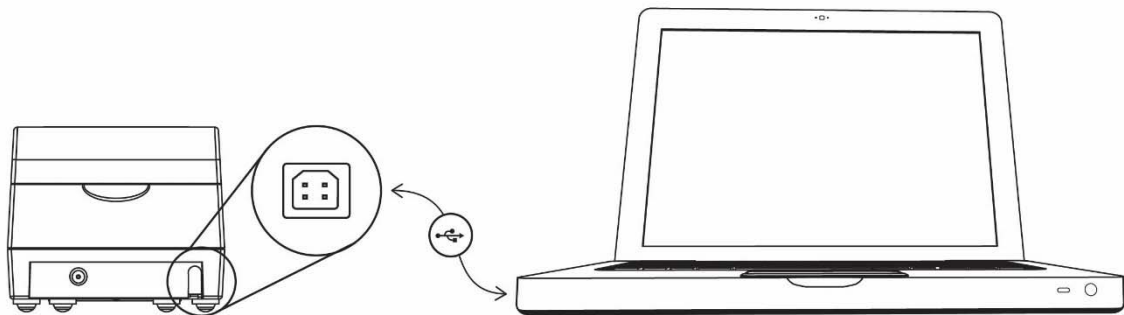
Rozdział 2- Obsługa

1 Podłączenie drukarki do komputera

UWAGA: *Przed przystąpieniem do połączenia drukarki z komputerem należy wyłączyć zasilanie obu urządzeń.*

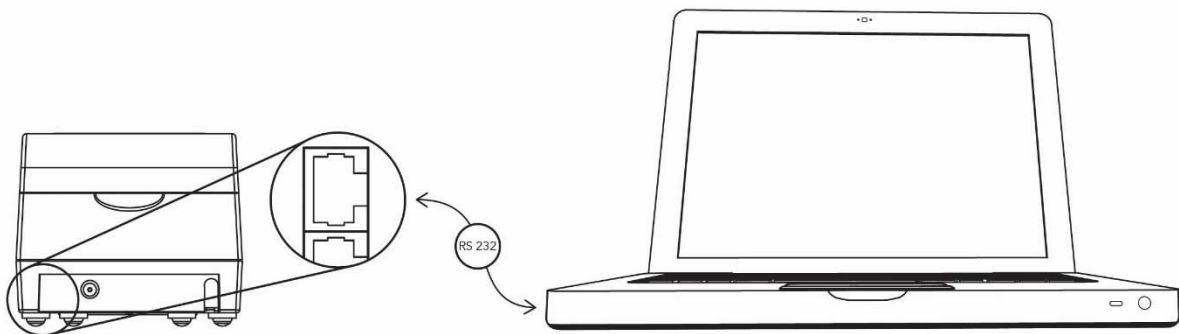
Podłączenie przez USB

Przed podłączeniem drukarki do komputera za pomocą złącza USB należy zainstalować sterownik USB z dołączonej płyty CD ROM. Następnie należy połączyć kablem USB A-B złącza USB w drukarce i USB w komputerze. Zaleca się stosowanie kabla o długości nie przekraczającej 2m, bez dodatkowych przedłużaczy.



Podłączenie przez RS232

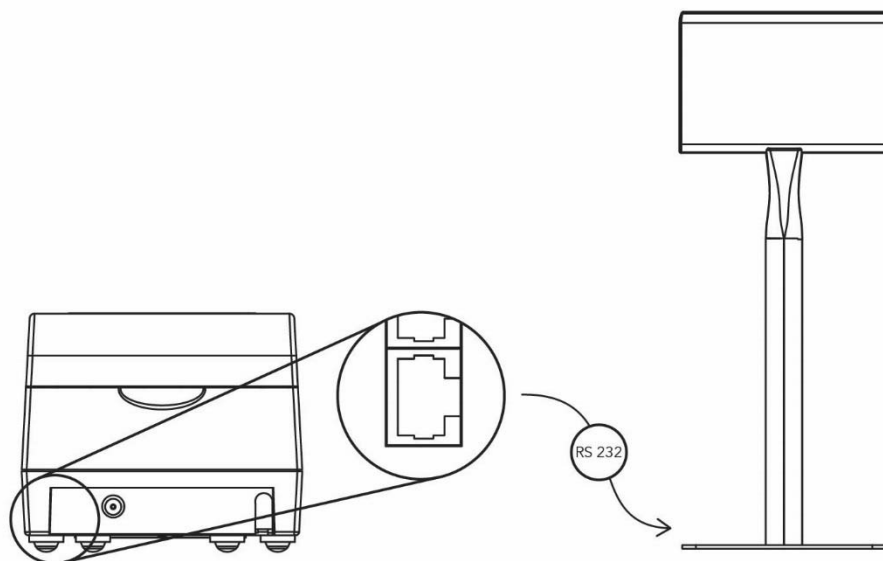
Podłączenie drukarki do komputera za pomocą złącza RS232 polega na połączeniu przewodu typu UTP Kat.5e (popularny kabel sieciowy) do złącza RS232 w drukarce, drugi koniec po podłączeniu do Przejściówki PC RS/UTP (kod: A34) umieszczamy w złączu RS232 komputera. Złącza są zabezpieczone przed samoczynnym wypadnięciem za pomocą zatrzasków. Przejściówka A34 oraz przewód UTP nie są dołączane do wyposażenia drukarki.



2 Podłączenie dodatkowego wyświetlacza (opcja)

UWAGA: *Przed przystąpieniem do połączenia należy wyłączyć zasilanie w drukarce.*

Dodatkowy wyświetlacz wymaga oddzielnego zakupu. Podłączenie dodatkowego wyświetlacza umożliwia dowolną konfigurację położenia wyświetlacza oraz lepszą czytelność treści znajdujących się na wyświetlaczu podczas procesu sprzedaży. Poniżej schemat podłączenia dodatkowego wyświetlacza do drukarki.



3 Podłączenie szuflady na pieniądze

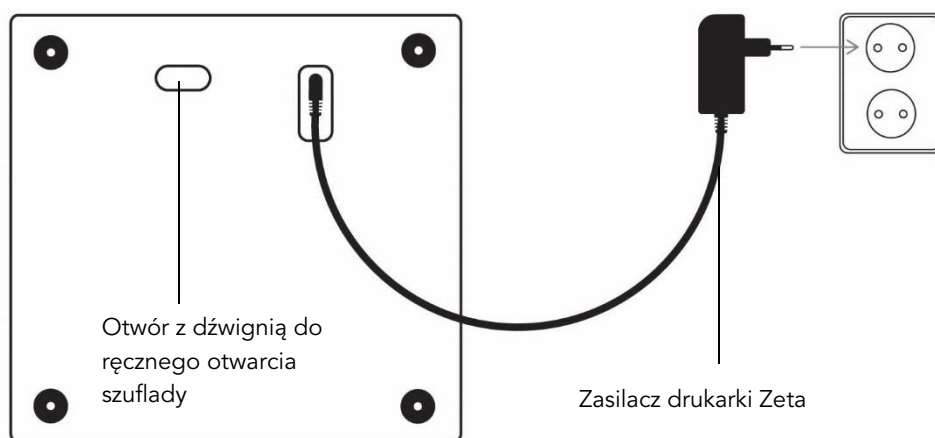
Do drukarki zaleca się zastosowanie szuflady kasowej o kodzie wyrobu 0034.

Do drukarki można podłączyć szufladę kasową, sposób jej podłączenie został pokazany na schemacie poniżej.

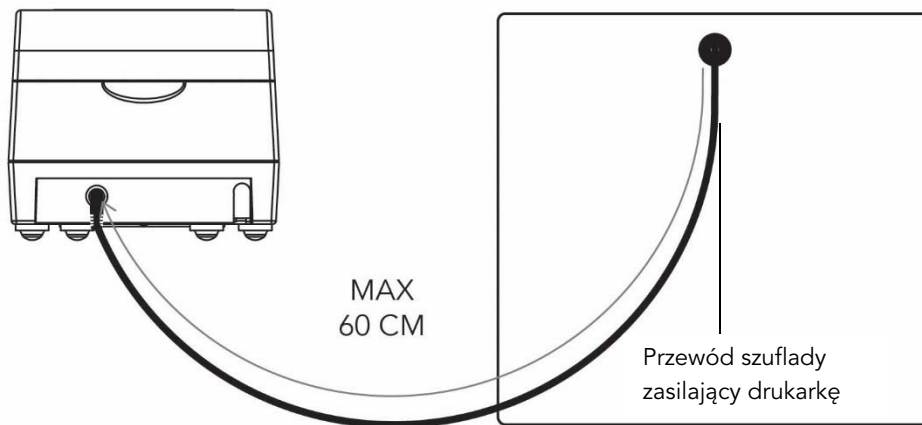
UWAGA: W razie konieczności otwarcia szuflady pozbawionej zasilania (np. przy braku napięcia) należy nacisnąć dźwignię widoczną w otworze od spodu szuflady.

Sposób podłączenia szuflady kasowej

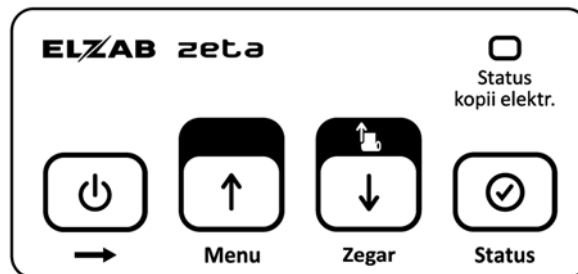
Widok od spodu szuflady



Widok od góry szuflady



4 Opis wskaźnika i przycisków na klawiaturze drukarki



Klawiatura lokalnej obsługi

I. Wskaźnik świetlny



- Stan układu archiwizującego kopię elektroniczną, opis stanów w rozdziale elektroniczna kopia wydruków.

II. Przyciski



- Służy do załączenia i wyłączenia drukarki. W trybie lokalnym służy do opuszczenia pozycji w menu. Poza menu lokalnym przy naciśnięciu z innymi klawiszami, służy do zmiany trybu pracy lub wywołania funkcji wyświetlenia zegara i sprawdzenia statusu drukarki.



- W trybie lokalnym służy do poruszania się w górę po menu drukarki lub wybrania odpowiedzi TAK. Podczas edycji wartości cyfrowych służy do zwiększenia bieżącej cyfry.




- Służy do wysuwania papieru (taśmy papierowej). W trybie lokalnym służy do poruszania się w dół po menu drukarki lub wybrania odpowiedzi NIE. Podczas edycji wartości cyfrowych służy do zmniejszenia bieżącej cyfry.



- W trybie lokalnym służy do akceptacji i inicjacji wybranej pozycji menu drukarki lub potwierdzenia wyboru. Podczas edycji wartości cyfrowych służy do zatwierdzenia bieżącej cyfry.


5 Włączenie drukarki

Drukarkę włączyć można na dwa sposoby:

1. przez krótkie naciśnięcie przycisku  → .
2. poprzez włączenie napięcia sieciowego zasilaczowi sieciowemu.

WYŁĄCZANIE drukarki

Drukarkę wyłączyć można na trzy sposoby:

1. przez naciśnięcie i przytrzymanie przez 2 sekundy przycisku  → .
2. samoczynnie po ustawionym czasie 1-30 minut od wyłączenia napięcia zasilania zasilacza sieciowego (warunkiem jest brak transmisji danych do drukarki);
3. zdalnie z programu komputera;

6 Obsługa drukarki z klawiatury lokalnej

Za pomocą klawiatury drukarki można wykonać następujące zadania:

- 1 - włączenie funkcji wyświetlania zegara.



Nacisnąć należy klawisz  → i przytrzymując go, nacisnąć klawisz  Zegar .

Na wyświetlaczu klienta będzie wyświetlana bieżąca data i czas:

13 : 47 : 53
28 . 04 . 2014

W celu wyłączenia wyświetlania czasu należy nacisnąć dowolny klawisz.

- 2 - sprawdzenie stanu drukarki.

Naciśnięcie klawisza  → , przytrzymanie go i naciśnięcie klawisza  spowoduje sprawdzenie czy można wystawić paragon. Jeśli drukarka znajduje się w nieprawidłowym stanie, to wyświetlony zostanie jeden z komunikatów z tabeli w dodatku C.

Jeżeli paragon może być wystawiony pojawi się komunikat:

MOŻNA ROZPOCZĄĆ
WYSTAWIANIE




7 Obsługa drukarki z klawiatury lokalnej w trybie lokalnym


Jeżeli drukarka znajduje się w trybie menu lokalnego wystawianie faktur i paragonów jest niemożliwe. Aby drukowanie było możliwe należy wyjść z menu drukarki.

Przejdzie do pracy w trybie lokalnym uzyskujemy poprzez naciśnięcie klawisza  ,

przytrzymanie go i naciśnięcie klawisza  . Po naciśnięciu tych klawiszy:
na wyświetlaczu pojawi się menu wyboru:



FUNKCJE
1 RAPORTY



Klawiszami  Menu i  Zegar poruszamy się po menu drukarki, natomiast klawiszem  Status

przechodzi się do wykonania wybranej funkcji lub podmenu. Klawiszem  opuszcza się funkcję lub podmenu.

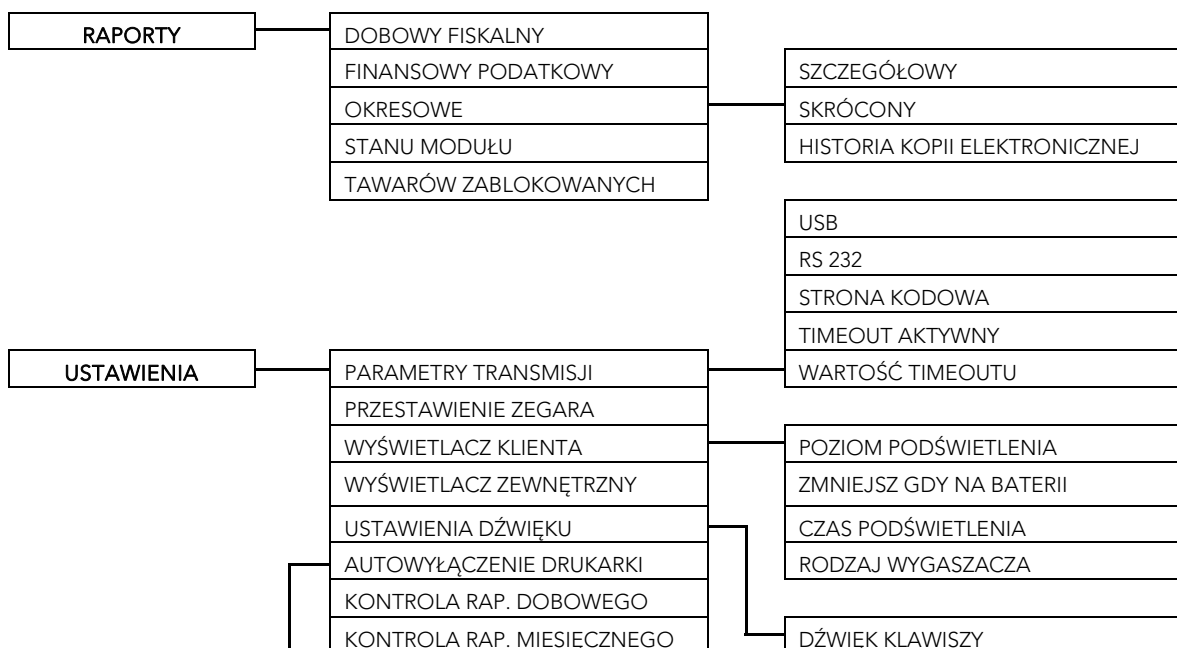
W niektórych funkcjach drukarka zada pytanie o potwierdzenie, np.

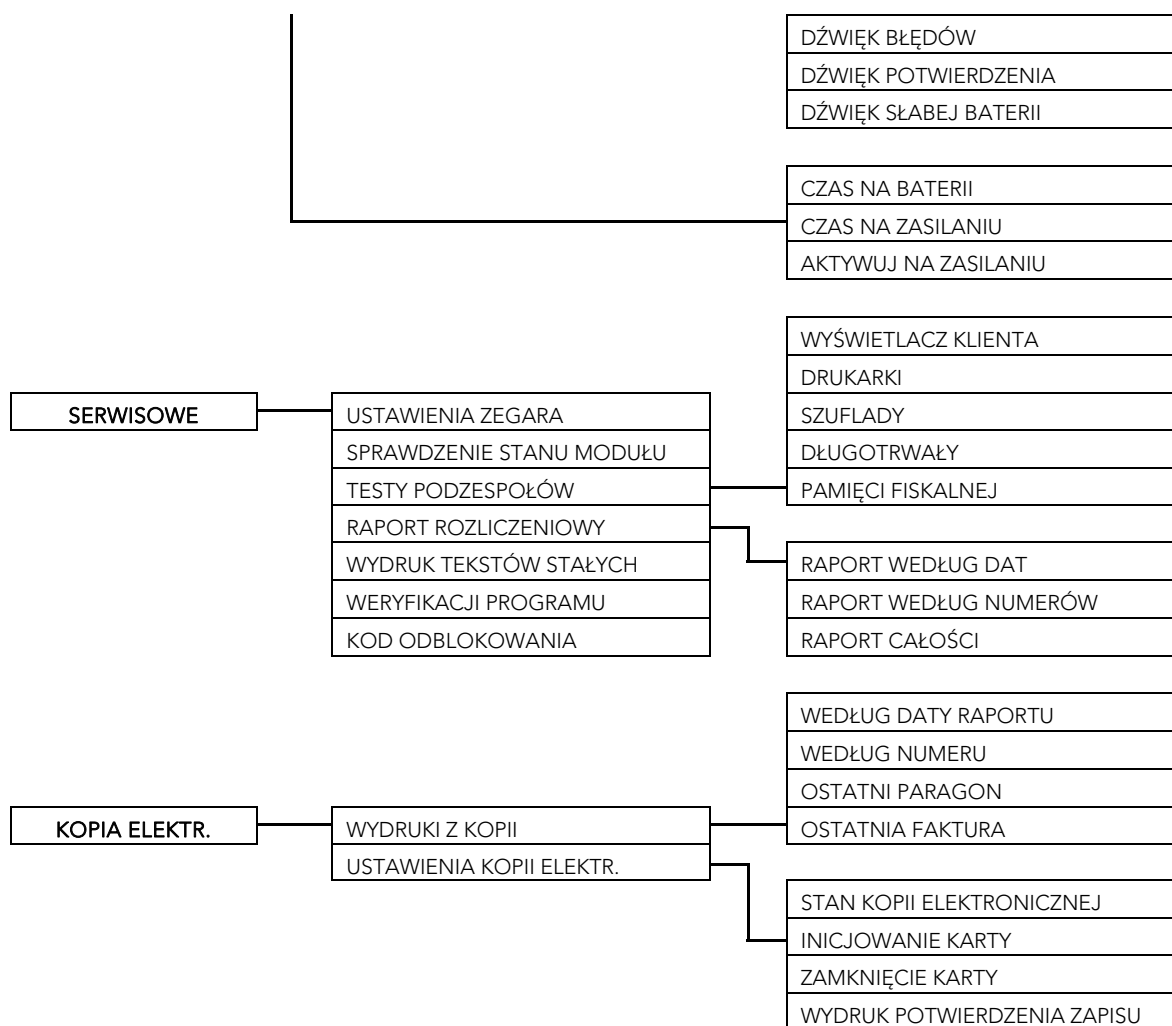
CZY NA PEWNO WYKONAĆ
(T / N) N

Jeżeli chcemy odpowiedzieć TAK, należy nacisnąć  Menu a następnie  Status .

Jeżeli chcemy odpowiedzieć NIE, należy nacisnąć  Zegar a następnie  Status .

Tryb lokalny umożliwia wykonanie następujących funkcji:



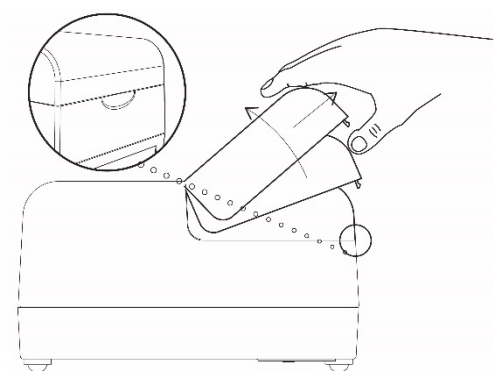


8 Obsługa mechanizmu drukującego

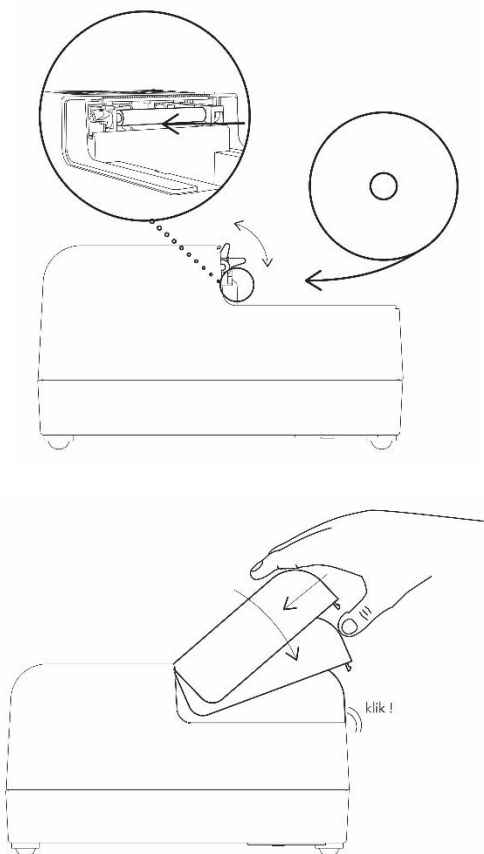
8.1 Wymiana papieru

Pojawienie się znacznika końca papieru (barwne plamy na papierze) lub zaświecenie się wskaźnika oznacza konieczność wymiany rolki papieru na nową.

W tym celu należy:



1. Naciśnij pokrywę drukarki we wskazanym miejscu i unieś ją do góry.



2. Odblokuj głowicę drukarki i usuń pozostałości po poprzedniej rolce papieru. Następnie zablokuj głowicę.
3. Rozwiń nową rolkę papieru i wsuń jej początek w szczelinę pod wałek drukarki, a papier zostanie zaciągnięty.
4. Załóż pokrywę drukarki i zatrzaśnij.

9 Elektroniczna kopia wydruków

Drukarka zapisuje kopie wydruków na karcie pamięci typu microSD. Pozwala to na dostęp do kopii wydrukowanych dokumentów bezpośrednio z klawiatury drukarki lub za pomocą programu na komputerze.

Ze względu na trwałość zapisów na karcie microSD i wymagany okres przechowywania kopii dokumentów (w tym także kopii elektronicznych) należy stosować wyłącznie karty dostarczone przez producenta drukarki. Informacje na ten temat znajdują się w załączonej do drukarki, Książce Kasy Rejestrującej.++++

Opis działania systemu elektronicznej kopii wydruków.

W czasie wykonywania weryfikacji i archiwizacji można na drukarce prowadzić sprzedaż. Proces weryfikacji (opisany w punkcie 3) oraz proces archiwizacji (opisany w punkcie 4) są procesami których czas wykonania zależy od ilości danych zapisanych wcześniej na karcie microSD oraz od ilości kopii wydruków zapisanych w pamięci podręcznej, w przeciągu bieżącej doby fiskalnej. Aby archiwizacja danych na karcie mogła przebiec w prawidłowy sposób, należy zapewnić, aby **przez cały czas weryfikacji i archiwizacji drukarka była załączona.**

Podczas wydruku paragonu oraz innych dokumentów, treść wydruku jest również zapisywana w pamięci podręcznej. Pamięć ta znajduje się wewnątrz drukarki i nie jest dostępna dla użytkownika. Może ona pomieścić dane z maksymalnie dwóch okresów sprzedaży zakończonych raportem fiskalnym dobowym. Po wykonaniu drugiego raportu bez archiwizacji

drukarka blokuje sprzedaż. Jest to sygnalizowane komunikatem "PAMIĘĆ PODRĘCZNA PEŁNA" na wyświetlaczu kasjera. W przypadku kiedy po wykonaniu raportu fiskalnym dobowym nie została wykonana archiwizacja i prowadzona jest dalsza sprzedaż, dioda Status Ej świeci kolorem czerwonym ciągłym. Sygnalizacja ta jest informacją nadrzędną do wszystkich innych sygnalizacji i zostaje wyłączona dopiero po poprawnym wykonaniu archiwizacji na karcie microSD.

Proces archiwizacji czyli zapisu danych z pamięci podręcznej na kartę microSD, jest wykonywany automatycznie po wykonaniu raportu fiskalnego dobowego oraz po spełnieniu następujących warunków:

1. W gnieździe karty w drukarce znajduje się poprawnie zainicjowana karta microSD.
2. Karta microSD umieszczona w drukarce jest kartą z tego egzemplarza drukarki. Nie można archiwizować danych na karcie z innego egzemplarza drukarki.
3. Kopie wydruków z wszystkich dób zapisanych na karcie microSD znajdującej się w drukarce zostały poprawnie zweryfikowane.
4. Karta microSD nie została zamknięta.

Należy pamiętać, że drukarka jest wyposażona w funkcję oszczędzania energii z akumulatora. Aby mieć pewność, że drukarka w czasie wykonywania archiwizacji nie wyłączy się na skutek mechanizmu oszczędzania energii, można przed wykonaniem raportu fiskalnego dobowego podłączyć zewnętrzne zasilanie drukarki.

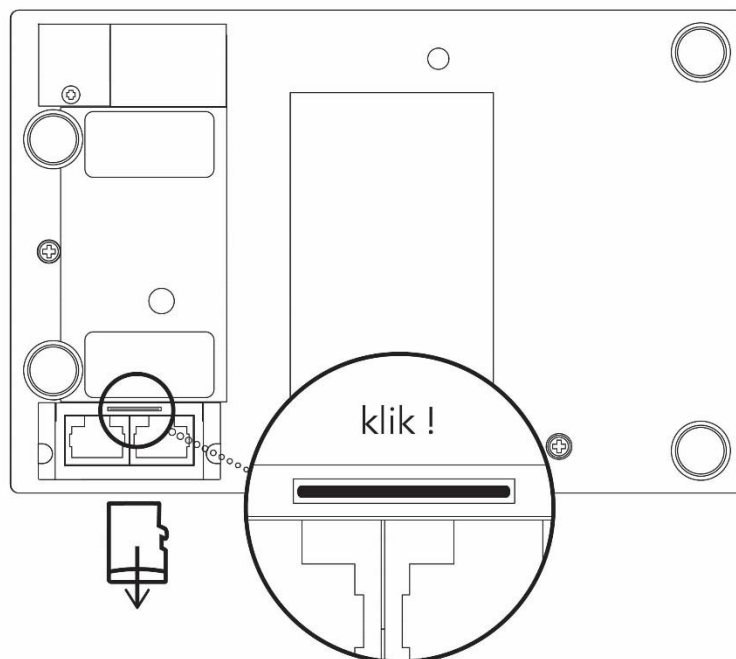
Jeżeli warunki do zapisu są spełnione, drukarka bezpośrednio po raporcie fiskalnym dobowym rozpocznie zapis danych na kartę. W tym czasie dioda Status Ej miga na czerwono. W tym czasie nie należy wyłączać drukarki. Po zakończonym zapisie dioda Status Ej świeci ciągle na zielono.

Jeżeli ze względu na sposób obsługi drukarki, czas oczekiwania na zakończenie procesu archiwizacji jest dla użytkownika zbyt długi, należy zamknąć aktualną kartę microSD i w drukarce, w momencie inicjowania jest oznaczana unikalną etykietą, która pozwala na jej identyfikację. Wszystkie karty na których prowadzono archiwizację, należy przechowywać przez okres przewidziany w odrębnych przepisach dotyczących kopii wydruków z kas rejestrujących, licząc od daty wykonania ostatniego zapisu na danej karcie.

Kopię zapasową można wykonać przez wyjęcie karty z drukarki i skopiowanie jej na inny nośnik (dysk twardy, płytę DVD, pendrive) za pomocą czytnika kart microSD podłączonego do komputera lub bez wyjmowania karty z drukarki przez złącze PC za pomocą programu SDbackup.exe (dostępny na załączonej do drukarki płycie CD). Do archiwizacji za pomocą SDbackup.exe niezbędne jest podłączenie drukarki do komputera.

Karta microSD znajduje się w gnieździe od spodu drukarki. Karta nie jest objęta plombowaniem drukarki i jest dostępna dla użytkownika drukarki. Nie należy wyjmować karty microSD ze złącza karty przy załączonej drukarce oraz w szczególności kiedy wykonywane są operacje zapisu lub odczytu karty. Aby wyjąć kartę np. w celu wykonania kopii zapasowej, postępuj według rysunku poniżej.

Widok od spodu drukarki



Przy wkładaniu karty należy postępować odwrotnie, upewnij się, że styki karty są skierowane w dół. Zaleca się każdorazowo po wykonaniu zapisu na kartę wykonać kopię zapasową. Poprawność zapisu na kartę microSD jest po każdym zapisie weryfikowana a fakt ten jest zapisany w pamięci fiskalnej. Odpowiedzialność za uszkodzenie danych na karcie microSD lub jej utratę ponosi użytkownik.

Stan pamięci podręcznej, karty microSD i samego procesu archiwizacji jest sygnalizowany diodą Status Ej. Opis sygnalizowanych stanów został umieszczony poniżej.

Status kopii elektronicznej

Stan wskaźnika <small>Status kopii elektr.</small> 	Przyczyna, sposób postępowania
zielony, ciągle świecenie	Normalny stan pracy, drukarka może wystawiać paragony i wykonać raport fiskalny dobowy. W drukarce znajduje się prawidłowa i zweryfikowana karta.
zielony, migający	Normalny stan pracy, karta jest w trakcie weryfikacji. Drukarka rozpoczyna weryfikację po zapisie danych na kartę, po każdym jej włączeniu, lub po włożeniu karty.
pomarańczowy, świecenie ciągle	Brak karty. Należy włożyć kartę właściwą dla tej drukarki.
czerwony, migający	Normalny stan pracy, trwa zapis danych na kartę. Nie wyłączać drukarki oraz nie wyjmować karty do czasu zakończenia zapisu.
czerwony, świecenie ciągle	W pamięci podręcznej oczekują dane do archiwizacji. Należy sprawdzić czy jest podłączona karta właściwa dla tej drukarki. Po wykryciu właściwej karty drukarka zweryfikuje ją i dokona na niej zapisu danych.

czerwono-pomarańczowy, migający na przemian	Została podłączona karta z innej drukarki lub karta zamknięta. Z takiej karty można drukować kopie wydruków ale nie można na niej archiwizować nowych danych. Aby zarchiwizować dane, należy podłączyć nie zamkniętą kartę właściwą dla tej drukarki.
pomarańczowy, migający	Została podłączona niezainicjowana lub uszkodzona karta.
zielono-czerwony, migający na przemian	<u>Pamięć podręczna</u> jest bliska zapewnienia. Zaleca się wykonanie raportu fiskalnego dobowego w celu zrzucenia danych na kartę.
zielono-pomarańczowy, migający na przemian	<u>Pamięć na karcie</u> jest bliska zapewnienia. Zaleca się zamknięcie karty i zainicjowanie nowej.

Nigdy nie należy ingerować w strukturę i zawartość plików karty microSD. Jakikolwiek zmiany w tej strukturze oraz zmiana zawartości karty przez użytkownika mogą doprowadzić do utraty kopii wydruków.

Nie wolno używać karty kopii elektronicznej do celów innych niż jej przeznaczenie w drukarce i nie wkładać do innych urządzeń np. do aparatu fotograficznego.

10.1 Dobowy fiskalny

FUNKCJE > RAPORTY > DOBOWY FISKALNY

Raport dobowy powinien być wykonywany codziennie po zakończeniu sprzedaży w danym dniu, nie później jednak niż przed dokonaniem pierwszej sprzedaży w dniu następnym.

Na raporcie drukowane są:

- data i godzina rozpoczęcia oraz zakończenia sprzedaży
- aktualne stawki podatku,
- wartość sprzedaży netto (bez podatku) dla każdej ze zdefiniowanych stawek,
- wartości podatku dla stawek oprócz stawki zwolnionej i stawki zerowej,
- łączna kwota podatku,
- łączna kwota sprzedaży brutto,
- waluta ewidencyjna,
- sumowane narastająco z raportów dobowych wartości podatków (z podziałem na stawki) i łącznej należności.
- "Wykonano zmiany w bazie towarowej" – jest to suma zmian w bazie towarowej: nowo zdefiniowanych towarów oraz zmienionych stawek od ostatniego raportu dobowego.
- ilość i sumaryczna kwota anulowanych paragonów. Do kwoty anulowanych paragonów zaliczana jest suma pozycji do zapłaty w momencie anulowania paragonu.
- ilość pozycji podaje liczbę wierszy raportu dobowego od linii „raport fiskalny” do linii ilość paragonów włącznie, z pominięciem linii z poziomymi kreskami.

Jeżeli w okresie który obejmuje raport dobowy zostało wykonane zerowanie pamięci RAM to na raporcie pojawią się wiersze z napisem "ZEROWANIE RAM Z" z podaną datą, godziną i kolejnym numerem zerowania. Litera Z oznacza zewnętrzne zerowanie pamięci RAM. Gwiazdka po napisie ZEROWANIE RAM oznacza, że po zerowaniu pamięci RAM, a przed raportem dobowym była prowadzona sprzedaż lub anulowano paragony.

Po wydrukowaniu raportu fiskalnego dobowego, jeżeli karta znajduje się w drukarce, następuje zapis na kartę danych o kopiach wydruków. Nie należy wtedy wyłączać zasilania. Stan ten trwa dopóki dioda Status Ej świeci ciągle na zielono.

10.2 Finansowy podatkowy

FUNKCJE > RAPORTY > FINANSOWY PODATKOWY

Drukuje aktualny stan liczników fiskalnych. Pola drukowane w raporcie są identyczne z polami raportu dobowego fiskalnego z tym że wydrukowanie raportu finansowego nie powoduje wyzerowania tych liczników. Numer raportu finansowego jest zgodny z numerem kolejnego raportu dobowego (tego w którym bieżące liczniki zostaną uwzględnione).

10.3 Okresowe

FUNKCJE > RAPORTY > OKRESOWE

W menu tym znajdują się funkcje umożliwiające wydrukowanie raportów okresowych: szczegółowych, skróconych oraz historii kopii elektronicznej. Raporty szczegółowe są raportami fiskalnymi, a raporty skrócone i historia kopii są raportami nefiskalnymi. Sposób określenia okresu za który mają być wykonane raporty jest taki sam dla raportów szczegółowych i skróconych. Wydruki raportów szczegółowych i skróconych można wytworzyć określając zakres raportu w jeden z następujących sposobów:

- miesięczny (raport obejmujący okres za podany zakończony miesiąc kalendarzowy),
- według dat (raport obejmujący okres pomiędzy podanymi datami raportów fiskalnych dobowych),
- według numerów (raport obejmujący okres pomiędzy podanymi numerami raportów fiskalnych dobowych),
- za miesiąc bieżący (od pierwszego dnia bieżącego miesiąca do dzisiaj).
- za miesiąc poprzedni (raport za miesiąc poprzedzający aktualny miesiąc),

10.3.1 Szczegółowy

FUNKCJE > RAPORTY > OKRESOWE > SZCZEGÓŁOWY

10.3.1.1 Miesięczny

FUNKCJE > RAPORTY > OKRESOWE > SZCZEGÓŁOWY > MIESIĘCZNY

Drukuje raport fiskalny okresowy (szczegółowy) za zakończony miesiąc kalendarzowy. W raporcie drukowane są dane z raportów fiskalnych dobowych podanego miesiąca. Raport ten został wyróżniony nagłówkiem o treści: "RAPORT FISKALNY MIESIĘCZNY" wraz z miesiącem i rokiem którego dotyczy raport.

Po wybraniu funkcji określamy miesiąc, za jaki ma być wydrukowany raport w kolejności MIESIĄC, ROK.

Raport miesięczny można wydrukować tylko za zakończony miesiąc, na przykład raport miesięczny za marzec można wydrukować najwcześniej 1 kwietnia.

10.3.1.2 Według dat

FUNKCJE > RAPORTY > OKRESOWE > SZCZEGÓŁOWY > WEDŁUG DAT

W raporcie drukowane są dane z raportów fiskalnych dobowych za okres między podaną datą początkową i końcową. Aby wydrukować raport należy najpierw wpisać datę początkową okresu, za jaki ma być wydrukowany raport, w kolejności DZIEŃ, MIESIĄC, ROK. Następnie po wyświetleniu się komunikatu „*podaj datę*” wpisujemy datę końcową okresu za jaki ma być wydrukowany raport. Po wpisaniu, rozpoczyna się drukowanie raportu.

Jeżeli w okresie którego dotyczy raport wystąpiły zmiany stawek podatkowych, to w części łącznej raportu przy odpowiedniej kwocie PTU pojawia się znak “+” (plus). Przez zmianę stawki rozumie się przejście ze stawki liczbowej na inną stawkę liczbową (np. zmiana PTU C z 0,00% na 3,00%). Zmianą stawki nie jest przejście ze stawki liczbowej na stawkę rezerwową lub zwolnioną (oraz ze stawki rezerwowej lub zwolnionej na inną stawkę).

10.3.1.3 Według numerów

[FUNKCJE > FUNKCJE KIEROWNIKA > RAPORTY NIEZERUJĄCE > OKRESOWE > SZCZEGÓŁOWY > WEDŁUG NUMERÓW](#)

W raporcie drukowane są dane z raportów fiskalnych dobowych za okres obejmujący numery raportów dobowych, które należy podać.

Aby wydrukować raport, należy postępować w sposób analogiczny jak powyżej, z tym że zamiast dat wpisujemy numer początkowy i końcowy raportu fiskalnego dobowego.

10.3.1.4 Za miesiąc bieżący

[FUNKCJE > RAPORTY > OKRESOWE > SZCZEGÓŁOWY > ZA MIESIĄC BIEŻĄCY](#)

W raporcie drukowane są dane z raportów fiskalnych dobowych za bieżący miesiąc, tzn. od pierwszego dnia bieżącego miesiąca do dzisiaj. Raport ten został wyróżniony nagłówkiem o treści: “RAPORT FISKALNY OKRESOWY” wraz z zakresem dat którego dotyczy raport.

10.3.1.5 Za miesiąc poprzedni

[FUNKCJE > RAPORTY > OKRESOWE > SZCZEGÓŁOWY > ZA MIESIĄC POPRZEDNI](#)

W raporcie drukowane są dane z raportów fiskalnych dobowych. Raport ten został wyróżniony nagłówkiem o treści: “RAPORT FISKALNY MIESIĘCZNY” wraz z miesiącem i rokiem którego dotyczy raport.

10.3.2 Skrócony

[FUNKCJE > RAPORTY > OKRESOWE > SKRÓCONY](#)

10.3.2.1 Miesięczny

[FUNKCJE > RAPORTY > OKRESOWE > SKRÓCONY > MIESIĘCZNY](#)

Drukuje нефискалны (skrócony) raport okresowy zawierającego sumaryczne dane z raportów fiskalnych dobowych za miesiąc, który należy podać w sposób analogiczny jak w raporcie fiskalnym miesięcznym.

W raporcie drukowane są podsumowania danych z raportów fiskalnych dobowych w podokresach obowiązywania danych stawek podatkowych, a następnie drukowane są dane łączne za cały okres raportu. Raport ten został wyróżniony nagłówkiem o treści: “RAPORT SKRÓCONY MIESIĘCZNY” wraz z miesiącem i rokiem którego dotyczy raport.

10.3.2.2 Według dat

[FUNKCJE > RAPORTY > OKRESOWE > SKRÓCONY > WEDŁUG DAT](#)

W raporcie drukowane są podsumowania danych z raportów fiskalnych dobowych w podokresach obowiązywania danych stawek podatkowych, a następnie drukowane są dane łączne za cały okres raportu. Okres raportu należy podać analogicznie jak w punkcie 15.7.1.2

10.3.2.3 Według numerów

[FUNKCJE > RAPORTY > OKRESOWE > SKRÓCONY > WEDŁUG NUMERÓW](#)

W raporcie drukowane są podsumowania danych z raportów fiskalnych dobowych w podokresach obowiązywania danych stawek podatkowych, a następnie drukowane są dane łączne za cały okres raportu. Okres raportu należy podać analogicznie jak w punkcie 15.7.1.2, z tym że zamiast dat wpisujemy numer początkowy i końcowy raportu.

10.3.2.4 Za miesiąc bieżący

[FUNKCJE > RAPORTY > OKRESOWE > SKRÓCONY > ZA MIESIĄC BIEŻĄCY](#)

W raporcie drukowane są dane za bieżący miesiąc, tzn. od pierwszego dnia bieżącego miesiąca do dzisiaj. W treści raportu znajdują się podsumowania danych z raportów fiskalnych dobowych w podokresach obowiązywania danych stawek podatkowych, a następnie drukowane są dane łączne za cały okres raportu. Raport ten został wyróżniony nagłówkiem o treści: "RAPORT SKRÓCONY OKRESOWY" wraz z zakresem dat którego dotyczy.

10.3.2.5 Za miesiąc poprzedni

[FUNKCJE > RAPORTY > OKRESOWE > SKRÓCONY > ZA MIESIĄC POPRZEDNI](#)

W raporcie drukowane są podsumowania danych z raportów fiskalnych dobowych w podokresach obowiązywania danych stawek podatkowych, a następnie drukowane są dane łączne za cały okres raportu. Raport ten został wyróżniony nagłówkiem o treści: "RAPORT SKRÓCONY MIESIĘCZNY" wraz z miesiącem i rokiem którego dotyczy raport.

10.3.3 Historia kopii elektronicznej

[FUNKCJE > RAPORTY > OKRESOWE > HISTORIA KOPII ELEKTRONICZNEJ](#)

10.3.3.1 Raport sum według dat

[FUNKCJE > FUNKCJE KIEROWNIKA > RAPORTY NIEZERUJĄCE > OKRESOWE > HISTORIA KOPII ELEKTRONICZNEJ > RAPORT SUM WEDŁUG DAT](#)

Drukuje raport нефискалны obejmujący informacje z raportów dobowych fiskalnych, dotyczące podpisów poszczególnych raportów, etykiety karty na której zostały zapisane kopie wydruków należące do tych raportów dobowych oraz łączne kwoty podatku, łączne należności, waluty ewidencyjne i ilości paragonów.

10.3.3.2 Raport sum według numerów

[FUNKCJE > FUNKCJE KIEROWNIKA > RAPORTY NIEZERUJĄCE > OKRESOWE > HISTORIA KOPII ELEKTRONICZNEJ > RAPORT SUM WEDŁUG NUMERÓW](#)

Drukuje raport nefiskalny obejmujący informacje z raportów dobowych fiskalnych, dotyczące podpisów poszczególnych raportów, etykiety karty na której zostały zapisane kopie wydruków należące do tych raportów dobowych oraz łączne kwoty podatku, łączne należności, waluty ewidencyjne i ilości paragonów.

10.3.3.3 Raport historii kopii

[FUNKCJE > FUNKCJE KIEROWNIKA > RAPORTY NIEZERUJĄCE > OKRESOWE > HISTORIA KOPII ELEKTRONICZNEJ > RAPORT HISTORII KOPII](#)

Raport zawiera informacji z pamięci fiskalnej, dotyczących etykiet kart na których były zapisywane kopie wydruków dla tej drukarki. Raport podaje etykietę karty oraz zakres numerów i dat raportów fiskalnych dobowych, które były zapisywane na poszczególnych kartach. Można dzięki temu odnaleźć kartę która została już zamknięta (np. z powodu zapełnienia) a z której chcemy wydrukować kopie wydruków.

10.4 Raport stanu modułu

[FUNKCJE > RAPORTY > RAPORT STANU MODUŁU](#)

Raport stanu modułu zawiera informacje o stanie pamięci fiskalnej, pamiętanych towarach i o ustawieniach drukarki.

10.5 Raport towarów zablokowanych

[FUNKCJE > RAPORTY > RAPORT TOWARÓW ZABLOKOWANYCH](#)

Raport zawiera nazwy i stawki podatkowe towarów, dla których wystąpiło zmniejszenie a następnie próba zwiększenia stawki podatkowej.

11 Ustawienia

[FUNKCJE > USTAWIENIA](#)

11.1. Parametry transmisji

11.1.1 USB

[FUNKCJE > USTAWIENIA > PARAMETRY TRANSMISJI > USB](#)

Funkcja umożliwia wybór protokołu transmisji między komputerem a drukarką, można wybrać następujące protokoły:

- ELZAB
- STX
- THERMAL

11.1.2 RS232

[FUNKCJE > USTAWIENIA > PARAMETRY TRANSMISJI > RS232](#)

Funkcja umożliwia wybór protokołu oraz szybkość transmisji między komputerem a drukarką, można wybrać następujące protokoły:

- ELZAB
- STX
- THERMAL

oraz prędkości:

- 9600 b/s
- 19200 b/s
- 28900 b/s
- 38400 b/s
- 57600 b/s
- 115200 b/s

Fabrycznie drukarka ma ustawioną prędkość 9600 bitów/s.

11.1.3 Strona kodowa

[FUNKCJE > USTAWIENIA > PARAMETRY TRANSMISJI > STRONA KODOWA](#)

Wybór strony kodowej w której programy sprzedaży kodują znaki diakrytyczne. Można wybrać następujące strony kodowe:

- 852 (LATIN2)
- 1250
- MAZOVIA

11.1.4 Timeout aktywny

[FUNKCJE > USTAWIENIA > PARAMETRY TRANSMISJI > TIMEOUT AKTYWNY](#)

Funkcja aktywuje funkcje WARTOŚĆ TIMEOUT.

11.1.5 Wartość timeoutu

[FUNKCJE > USTAWIENIA > PARAMETRY TRANSMISJI > WARTOŚĆ TIMEOUTU](#)

Funkcja umożliwia wybór wartości timeoutu w zakresie od 1 – 9 sekund.

11.1.6 Identyfikacja

[FUNKCJE > USTAWIENIA > PARAMETRY TRANSMISJI > IDENTYFIKACJA](#)

Funkcja identyfikuje drukarkę w protokole ELZAB, do wyboru są następujące opcje:

- ZETA
- MERA
- MERA TE

11.2. Przesławienie zegara

[FUNKCJE > USTAWIENIA > PRZESŁAWIENIE ZEGARA](#)

Funkcja ma zastosowanie przy koniecznej niewielkiej korekcji wskazań zegara. Korekcja zegara jest możliwa w zakresie \pm dwie godziny i potwierdzona jest wydrukiem. Przesławienia można dokonać tylko po wykonaniu raportu fiskalnym dobowym.

11.3. Wyświetlacz klienta

[FUNKCJE > USTAWIENIA > WYŚWIETLACZ KLIENTA](#)

11.3.1 Poziom podświetlenia

[FUNKCJE > USTAWIENIA > WYŚWIETLACZ KLIENTA > POZIOM PODŚWIETLENIA](#)

Opcja pozwala zmieniać intensywność podświetlenia wyświetlacza klienta. Podświetlenie należy dobrać do warunków w których pracuje drukarka, np. w ciemnym pomieszczeniu należy zmniejszyć intensywność.

11.3.2 Zmniejsz gdy na baterii

[FUNKCJE > USTAWIENIA > WYŚWIETLACZ KLIENTA > ZMNIJSZ GDY NA BATERII](#)

Opcja zmniejsza podświetlenie wyświetlacza do połowy wartości bazowej, kiedy drukarka pracuje na baterii.

11.3.3 Czas podświetlenia

[FUNKCJE > USTAWIENIA > WYŚWIETLACZ KLIENTA > CZAS PODŚWIETLENIA](#)

Czasowe ustawienie podświetlenia wyświetlacza, minimalny czas ustawienia wynosi 15 sekund, a maksymalny 10 minut.

11.3.4 Rodzaj wygaszacza

[FUNKCJE > USTAWIENIA > WYŚWIETLACZ KLIENTA > RODZAJ WYGASZACZA](#)

Funkcja umożliwia wybór rodzaju wygaszacza, do wyboru są następujące stany wyświetlacza:

- BRAK
- ZEGAR
- TEKSTOWY

11.4. Wyświetlacz zewnętrzny

[FUNKCJE > USTAWIENIA > WYŚWIETLACZ ZEWNĘTRZNY](#)

Działanie funkcji identyczne jak w przypadku wyświetlacza klienta.

11.5. Ustawienia dźwięku

[FUNKCJE > USTAWIENIA > USTAWIENIA DŹWIĘKU](#)

Za pomocą tej funkcji ustawiamy dźwiękową sygnalizację w drukarce. Do wyboru są następujące opcje:

- DŹWIĘK KLAWISZY - sygnalizuje naciśnięcie klawisza
- DŹWIĘK BŁĘDÓW – sygnalizuje problem
- DŹWIĘK POTWIERDZENIA – sygnalizuje poprawnie zakończone operacje
- DŹWIĘK SŁABEJ BATERII – sygnalizuje poziom naładowania baterii

11.6. Autowylączenie drukarki

[FUNKCJE > USTAWIENIA > AUTOWYŁĄCZENIE DRUKARKI](#)

Za pomocą tej funkcji można ustawić czasowe wyłączenia drukarki. Autowylączenie drukarki polega na zablokowaniu jej działania po zadany czasie. Wartość domyślna autowylączenia to 30 minut dla drukarki pracującej na baterii jak i z zasilaniem zewnętrznym. Do wyboru są następujące opcje:

- CZAS NA BATERII - minimalny czas ustawienia wynosi 15 sekund, a maksymalny 60 minut.
- CZAS NA ZASILACZU - minimalny czas ustawienia wynosi 15 sekund, a maksymalny 60 minut
- AKTYWUJ NA ZASILACZU - włączenie opcji

11.7. Kontrola raportu dobowego

FUNKCJE > USTAWIENIA > KONTROLA RAPORTU DOBOWEGO

Funkcja przypomina o konieczności wykonania raportu dobowego.

11.8. Kontrola raportu miesięcznego

FUNKCJE > USTAWIENIA > KONTROLA RAPORTU MIESIĘCZNEGO

Funkcja przypomina o konieczności wykonania raportu miesięcznego za miesiąc poprzedni.

12 Kopia elektroniczna

FUNKCJE > KOPIA ELEKTRONICZNA

Menu zawiera funkcje pozwalające wydrukować na drukarce kopie wydruków zapisane w pamięci podręcznej samej drukarki oraz na karcie włożonej do drukarki. Możliwy jest wydruk z karty która była używana w tej drukarce lub z innej drukarki tego samego typu, np. w celach kontrolnych. Zawiera też funkcję sprawdzania stanu kopii elektronicznej oraz funkcje inicjowania i zamykania karty z danymi.

UWAGA: Korzystanie z funkcji drukowania z kopii elektronicznej jest możliwe tylko wtedy jeżeli drukarka nie jest w trakcie weryfikacji karty microSD oraz nie jest w trakcie archiwizowania danych na kartę.

12.1 Wydruki z kopii

FUNKCJE > KOPIA ELEKTRONICZNA > WYDRUKI Z KOPII

Po wejściu do menu należy wybrać odpowiednie podmenu. Możliwy jest wydruk dokumentów zapisanych na karcie lub w pamięci podręcznej. Domyślnie drukarka proponuje numer raportu do którego zaliczona zostanie aktualna sprzedaż.

- WEDŁUG DATY RAPORTU - wydruk kopii raportów według określonego zakresu dat
- WEDŁUG NUMERU RAPORTU - wydruk kopii raportów według określonego zakresu numerów
- OTATNI PARAGON - wydruk ostatniego paragonu wystawionego na drukarce fiskalnej
- OSTATNIA FAKTURA - wydruk kopii ostatniej faktury wystawionej na drukarce

Po wybraniu zakresu dostępne są następujące funkcje:

- WSZYSTKIE
- NIEFISKALNE
- PARAGONY ANULOWANE
- PARAGONY WG NUMERÓW
- FAKTURY WEDŁUG NUMERÓW
- RAPORTY DOBOWE
- FISKALNE
- FAKTURY ANULOWANE
- WYDRUKI WEDŁUG NUMERÓW

12.2 Ustawienia kopii elektronicznej

FUNKCJE > KOPIA ELEKTRONICZNA > USTAWIENIA KOPII ELEKTRONICZNEJ

Menu pozwala sprawdzić stan karty na której dokonuje się zapis kopii wydruków lub dokonać operacji związanych ze zmianą karty tzn. zamknięcia nośnika i zainicjowanie nowego.

12.2.1 Stan kopii elektronicznej

FUNKCJE > KOPIA ELEKTRONICZNA > USTAWIENIA KOPII ELEKTRONICZNEJ > STAN KOPII ELEKTRONICZNEJ

Funkcja podaje informacje dotyczące stanu karty, ilość miejsca na karcie i zajętość tego miejsca przez zapisane wydruki.

12.2.2 Inicjowanie karty

FUNKCJE > KOPIA ELEKTRONICZNA > USTAWIENIA KOPII ELEKTRONICZNEJ > INICJOWANIE KARTY

Funkcja pozwala na zainicjowanie nowej karty, np. w przypadku gdy brak już miejsca na zapis wydruków. Karta inicjowana powinna być skasowana i nie może zawierać wydruków z drukarki (także z innej drukarki z kopią elektroniczną).

12.2.3 Zamknięcie karty

FUNKCJE > KOPIA ELEKTRONICZNA > USTAWIENIA KOPII ELEKTRONICZNEJ > ZAMKNIĘCIE KARTY

Za pomocą tej funkcji można zakończyć zapis kopii wydruków na karcie, np. z powodu małej ilości miejsca pozostałego na karcie. Z zamkniętej karty można natomiast drukować kopie zapisanych na niej wydruków. Po zamknięciu należy zainicjować nową kartę.

Specyfikacja techniczna drukarki

1 Parametry drukarki

Gabaryty, masa

głębokość:	170 mm
szerokość:	111 mm
wysokość:	90 mm
masa :	0,90 kg

Mechanizm drukujący: CITIZEN MLT 288

Szybkość wydruku: 7,5 linii / sekundę

Wyświetlacz klienta: LCD 2x16 znaków

Podłączenie szuflady: dedykowana szuflada podłączana jednym przewodem przez złącze zasilania

Złącze komputera : USB, jako wirtualny port szeregowy

Złącza komputera: RS – 232 (RJ – 45)

Złącza dodatkowego wyświetlacza: RS – 232 (RJ – 12)

Bezpieczeństwo

Drukarka wykonana jest w III klasie zabezpieczenia przeciwporażeniowego wg PN-EN 60950-1:2007. Zasilacz do drukarki wykonany jest w II klasie zabezpieczenia przeciwporażeniowego wg PN-EN 60950-1:2007.

2 Parametry papieru

Papier do drukarki termicznej

zalecany papier	marki ELZAB
szerokość	58 ⁺⁰ / ₋₁ mm
postać	rolka długości 60 m
średnica zewnętrzna	maksymalnie 70 mm

UWAGA: Stosowanie papieru niskiej jakości lub zawilgoconego może powodować blokowanie się drukarki. Nie należy stosować papieru, w którym koniec rolki przyklejony jest do szpulki. Nie należy stosować papieru bez certyfikatu gwarantującego odpowiednio długi okres czytelności nadruków. Niektóre nadruki na tylnej stronie papieru, mogą zakłócić działanie wykrywania obecności papieru w drukarce.

Stosowanie papieru termicznego niedostarczonego przez autoryzowanych dealerów ELZAB i firmowanych przez ELZAB powoduje utratę gwarancji na mechanizm termiczny. Stosowanie papieru termicznego bez stosownego certyfikatu lub przechowywanie papieru w warunkach i w sposób niezgodny z instrukcją producenta może spowodować utratę informacji na zadrukowanych rolkach papieru a w konsekwencji odpowiedzialność użytkownika przed urzędem skarbowym.

Papier ze znakami ELZAB posiada 6-cio letni certyfikat na przechowywanie przy zapewnieniu warunków zastrzeżonych przez producenta papieru.

3 Warunki klimatyczne otoczenia

Temperatura	-5°C - 35°C
Wilgotność	40% - 80% (bez kondensacji)

4 Zasilanie

Drukarka może być zasilana z:

ZASILACZA SIECIOWEGO 12V/1A	dostarczonego z kasą, jeżeli jest używana jako drukarka stacjonarna,
PRZEWODU ZASILANIA SAMOCHODOWEGO 12V /24V	jeżeli drukarka jest używana w samochodzie (wymaga oddzielnego zakupu – kod: PZ4),

Drukarka posiada klawisz służący do załączenia i wyłączenia urządzenia. Po krótkim naciśnięciu klawisza drukarka włącza się. Dłuższe przyciśnięcie klawisza wyłącza drukarkę. Drukarka posiada także akumulator wewnętrzny podtrzymujący zasilanie drukarki w przypadku zaniku zewnętrznego napięcia zasilania. Akumulator wewnętrzny jest ładowany gdy drukarka jest podłączona do zewnętrznego zasilania, niezależnie czy jest włączona (pracuje) lub nie. Pełna regeneracja akumulatora po jego rozładowaniu wymaga około 6 godzin ładowania, niezależnie czy drukarka jest włączona czy wyłączona. Gdy akumulator wewnętrzny drukarki jest bliski rozładowania, co 20 sekund włączany jest sygnał akustyczny. **Należy wówczas niezwłocznie drukarkę podłączyć do sieci energetycznej w celu naładowania akumulatora wewnętrznego.**

Tryb oszczędzania energii

Drukarka posiada mechanizm oszczędzania energii zgromadzonej w akumulatorze wewnętrznym. Tryb oszczędzania energii jest włączany automatycznie przy braku zasilania z sieci energetycznej, drukarka sygnalizuje to krótkim sygnałem dźwiękowym. W trybie oszczędzania wyświetlacz klienta jest podświetlany z niższym poziomem jasności niż przy zasilaniu sieciowym. Ponadto następuje wygaszenie wyświetlacza klienta oraz wyłączenie podświetlenia wyświetlacza kasjera po 2 minutach od ostatniej operacji wykonanej na klawiaturze drukarki (jeżeli na wyświetlaczu klienta wyświetla się kwota do zapłaty po paragonie, to wyświetlacz również zostanie wygaszony po 2 minutach). Jeżeli drukarka pozostaje w stanie bezczynności, to po upływie 30 minut następuje jej automatyczne wyłączenie.

Wymagania dla sieciowego zasilania elektrycznego

Napięcie znamionowe	220V – 230V
Częstotliwość	47 - 63 Hz
Pobór mocy	Max 12W
z akumulatora wewnętrznego:	6 V/1,2 Ah

Do zasilania drukarki należy stosować wyłącznie zasilacz dostarczony przez producenta.

UWAGA: Drukarka posiada dodatkowy wewnętrzny akumulator, który powinien być także cyklicznie doładowywany. Opis częstotliwości ładowania tego akumulatora opisany jest w punkcie Z. Przechowywanie i transport.

5 Plombowanie drukarki

Obudowa drukarki zaplombowana jest plombą ołowianą. Plomba ta jest plombą serwisową i ma wyłoczony identyfikator producenta lub serwisanta. Każdy fakt rozplombowania i plombowania drukarki powinien być odnotowany w książce serwisowej drukarki.

Prawo ingerencji do wnętrza drukarki ma wyłącznie uprawniony serwisant autoryzowany, posiadający ważną legitymację serwisową, wpisany w książce drukarki rejestrującej lub posiadający stosowne upoważnienie i jest zarejestrowany w właściwym Urzędzie Skarbowym. Po każdej ingerencji serwisowej wymagającej zdjęcia plomby, użytkownik powinien we własnym interesie sprawdzić czy drukarka została ponownie prawidłowo zaplombowana.

UWAGA: Naruszenie plomby serwisowej grozi utratą przez użytkownika prawa do napraw gwarancyjnych.

6 Konserwacja i przeprowadzanie okresowych przeglądów

Drukarka w trakcie eksploatacji wymaga okresowego czyszczenia, przeglądu i konserwacji. Wszelkie zabiegi konserwacyjne należy przeprowadzać przy drukarce wyłączonej.

Wszystkie zewnętrzne elementy obudowy drukarki wykonane są z tworzywa sztucznego i wymagają okresowego czyszczenia, które najlepiej wykonać specjalnym płynem antystatycznym do mycia sprzętu komputerowego (sposób użycia wg zaleceń producenta płynu). Można także użyć miękkiej szmatki, zwilżonej lekko wodą z dodatkiem delikatnych płynnych środków czyszczących.

Do czynności konserwacyjnych, będących obowiązkiem użytkownika, należy przegląd i czyszczenie mechanizmu drukującego z drobnych pozostałości papieru. Należy to wykonać po każdym zużytych 60 rolkach papieru. Usunięcie zanieczyszczeń i pyłu papierowego najłatwiej wykonać przy pomocy pędzelka i sprężonego powietrza. Można do tego celu użyć gumowej gruszki lub sprężonego powietrza w spray'u. Zabiegi konserwacyjne należy powierzyć osobie posiadającej odpowiednie kwalifikacje lub umiejętności techniczne albo zlecić serwisowi technicznemu.

Do czynności konserwacyjnych, będących obowiązkiem serwisu autoryzowanego jest, podczas każdej wizyty u klienta dokładne przemycie głowicy termicznej i rolki gumowej transportu papieru w mechanizmie drukującym oraz oczyszczenie całego toru prowadzenia papieru. Do mycia należy stosować czysty spirytus etylowy lub spirytus techniczny (izopropanol).

Zalecane częstotliwości zabiegów konserwacyjnych należy zwiększyć w przypadku zainstalowania drukarki w środowisku o zwiększonym zanieczyszczeniu lub zapyleniu.

UWAGA: Zaniedbanie bieżących i okresowych czynności konserwacyjnych może doprowadzić do uszkodzenia drukarki z winy użytkownika i może spowodować utratę praw gwarancyjnych.

Prawidłowość wyczyszczenia mechanizmu drukarki można ocenić po jakości wydruku (czytelności) jak również po płynnym wysuwaniu się papieru podczas wydruku (bez zacięć i poślizgu). Odległości między wydrukowanymi wierszami na papierze powinny być jednakowe i równoległe. Próbę można przeprowadzić po uruchomieniu testu drukarki w funkcjach serwisowych.

7 Przechowywanie i transport

Warunki przechowania w stanie opakowania.

Temperatura 5°C ÷ 35°C

Wilgotność względna < 85%

stopień agresywności korozyjnej środowiska osiąga najwyżej wartość B wg PN-71/H-04651.

Urządzenia powinny wytrzymać przechowanie w wyżej wymienionych warunkach co najmniej przez okres 9-ciu miesięcy.

W przypadku dłuższego przechowywania drukarki lub traktowania jej jako tzw. "drukarki rezerwowej", należy raz na 6 miesięcy drukarkę podłączyć do sieci i włączyć ją na minimum 8 godzin, w celu doładowania akumulatorów.

8 Wykaz sytuacji awaryjnych i sposoby ich usuwania

Komunikat na wyświetlaczu operatora	Przyczyna / sposób postępowania
BRAK PAPIERU	Należy założyć nową rolkę papieru w drukarce.
BŁĘDNE DATY RAPORTÓW	Błędnie wprowadzono datę początkową i końcową raportu okresowego.
BŁĘDNE NUMERY RAPORTÓW	Błędnie wprowadzono numery początkowy i końcowy raportu okresowego.
BRAK RAPORTÓW W OKRESIE	Podczas drukowania fiskalnych raportów okresowych w zadanym okresie lub zadanym zakresie raportów nie znaleziono żadnych raportów dobowych.
BRAK STAWEK PODATKOWYCH	Zdefiniuj stawki podatkowe.
BRAK UPRAWNIENI	Operatorowi nie zostały przyznane uprawnienia do używania tej funkcji.
NALEŻY WYKONAĆ JUŻ RAPORT DOBOWY	Kasa sygnalizuje że poprzedni dzień sprzedaży nie został zakończony raportem fiskalnym dobowym. <u>Komunikat ma jedynie charakter przypomnienia i nie blokuje sprzedaży na kasie.</u>
NASTĘPNY PRZEGLĄD PRZED: 10r11.25	Kasa ma włączoną funkcję przypominania przed raportem fiskalnym dobowym o terminie następnego przeglądu. W celu wykonania raportu dobowego należy nacisnąć klawisz ZATWIERDŹ.
NIEZAKOŃCZONY MIESIĄC	Raport okresowy miesięczny może być wykonany tylko dla zakończonych miesięcy (z punktu widzenia daty).
BRAK DANYCH UŻYTKOWNIKA	Nie zostały wprowadzone dane nagłówka wydruków.
TAKIE HASŁO JUŻ ISTNIEJE	Podczas definiowania hasła operatora wprowadzono hasło używane już przez innego operatora.
PAMIĘĆ PODRĘCZNA PEŁNA	W pamięci podręcznej brak jest wolnego miejsca na zapis kolejnych wydruków. Należy sprawdzić czy karta jest włożona do kasy i czy jest to karta z tej kasy. Po włożeniu karty i jej zweryfikowaniu, kasa zapisze na niej dane. Po zapisie można kontynuować pracę na kasie. Jeżeli kasa pomimo tego nie zapisuje danych na karcie sprawdzić stan karty w funkcji STAN KOPII ELEKTRONICZNEJ i skontaktować się z serwisem.
WYKONAJ RAPORT DOBOWY	Funkcja możliwa do wykonywania tylko po raporcie dobowym fiskalnym a przed pierwszym paragonem.
WYKONAJ ZALEGŁY RAPORT DOBOWY	Nie został wykonany raport fiskalny dobowy. Wykonaj raport dobowy w celu dalszej sprzedaży na kasie.
ZBYT DUŻY ZAKRES ZMIANY CZASU	Przestawianie zegara możliwe tylko w zakresie +- 120 minut w ciągu jednej doby.
BŁĄD W STAWCE	Błąd podczas wprowadzania procentu stawki podatku.

BRAK PAMIĘCI FISKALNEJ Lub USZKODZONA PAMIĘĆ OPERACYJNA	Wezwij serwis.
MODUŁ W TR. TYLKO ODCZYT	Prawidłowy stan pracy kasy to tryb zapis/odczyt. Kasa może przejść do trybu tylko odczyt w wyniku wykonania raportu rozliczeniowego albo zapełnienia lub uszkodzenia pamięci fiskalnej. Należy skontaktować się z serwisem fabrycznym.
NISKIE NAPIĘCIE AKUMULATORA GŁÓWNEGO	Podłączyć kasę do zasilania sieciowego. Jeżeli komunikat pojawia się pomimo, że kasa była podłączona przez kilka godzin, wezwij serwis.
NISKIE NAPIĘCIE BATERII ZEGARA	Wezwij serwis.
POZOSTAŁO W PAMIĘCI FIS- KALNEJ WOLNYCH MIEJSC:NN	NN jest liczbą w zakresie 01-30. Po wykonaniu na kasie NN raportów dobowych (lub zmian stawek) pamięć fiskalna zostanie zapełniona i dalsza sprzedaż nie będzie możliwa. Skontaktuj się z serwisem w sprawie wymiany pamięci fiskalnej na nową.
SKASOWANA PAMIĘĆ RAM	Wezwij serwis.
USZKODZONA PAMIĘĆ PROGR. POWIADOM SERWIS FABRYCZ.	Wezwij serwis.
ZWORA SERWISOWA JEST W POŁOŻENIU SERWISOWYM	Sprzedaż w trybie serwisowym jest niemożliwa. Wyłączyć i ponownie włączyć kasę. Jeżeli komunikat pojawi się ponownie - wezwij serwis.
SPRZEDAŻ NA KASIE BĘDZIE ZABLOKOWANA OD: 15r01.28	Od podanej daty na kasie nie będzie można wystawiać paragonów, należy skontaktować się ze sprzedawcą kasy w sprawie jej odblokowania.
SPRZEDAŻ ZABLOKOWANA UPŁYNAŁ CZAS	Upłynął czas na jaki kasa została odblokowana, należy skontaktować się ze sprzedawcą kasy w sprawie jej odblokowania. Do tego czasu nie można wystawiać paragonów.
DATA JEST NIEWŁAŚCIWA	Data podana podczas ustawiania zegara nie może być wcześniejsza niż data ostatniego zapisu w pamięci fiskalnej.
BRAK DANYCH PRODUCENTA POWIADOM SERWIS FABRYCZ.	Kasa nie ma zapisanych początkowych danych, wpisywanych przez producenta. Należy odesłać ją do serwisu fabrycznego.
MODUŁ W TR. FISKALNYM	Nie można wykonać tej funkcji – jest ona dostępna wyłącznie w trybie szkoleniowym.
AWARIA DRUKARKI	Wyłączyć i włączyć kasę. Jeżeli pojawi się ponownie wezwać serwis.



Zużytego sprzętu zgodnie z art. 22 ust. 1 i 2 ustawy o zużytym sprzęcie elektrycznym i elektronicznym (Dz. U. z 2013 poz. 1155), nie wolno umieszczać, wyrzucać, magazynować wraz z innymi odpadami. Użytkownik jest zobowiązany do oddania go prowadzącym zbieranie zużytego sprzętu elektrycznego i elektronicznego, zarejestrowanym w Głównym Inspektoracie Ochrony Środowiska i prowadzącym selektywną zbiórkę odpadów. Właściwe postępowanie ze zużytym urządzeniem przyczynia się do uniknięcia szkodliwych dla zdrowia ludzi konsekwencji, ochrony środowiska, obniża przedostawanie się szkodliwych substancji do atmosfery oraz wód powierzchniowych, wynikających z obecności składników niebezpiecznych oraz niewłaściwego składowania i przetwarzania takiego sprzętu.

Data wprowadzenia wyrobu:	<i>2015r</i>		Nr rysunku:	B10IO00013
			Data edycji:	12-05-2016

SIEDZIBA:

41 - 813 Zabrze
ul.Kruczkowskiego 39

tel. +48 32 37 06 200

fax +48 32 27 22 583

DZIAŁ HANDLOWY:

tel. +48 32 37 06 334

PORADY TECHNICZNE:

Dyżurny specjalista - kasy fiskalne

tel. +48 601 513 823 (godz. 8 - 18)

tel. +48 32 37 06 220 (godz. 8 - 16)

e-mail: help@elzab.com.pl

Dyżurny specjalista - wagi

tel. +48 603 306 316 (godz. 8 - 18)