

# DRUKARKA FISKALNA POSNET THERMAL

Drukarka fiskalna POSNET THERMAL, dostępna również w wersji aptecznej została wykonana według sprawdzonych rozwiązań konstrukcyjnych przy wykorzystaniu nowych technologii. POSNET THERMAL wyróżnia estetyczna i bardzo mała obudowa.



#### CECHY DRUKARKI

- 6 stawek VAT - 1 zwolniona
- kontrola stawek VAT dla ponad 100.000 towarów
- nazwa towaru do 40 znaków
- różne funkcje oszczędzające papier (wydruk jednolinijkowy), automatyczny druk nagłówka
- sterowanie szufladą kasjera

#### GWARANCJE I SIĘĆ SERWISOWA

- ponad 1600 dealerów i punktów serwisowych na terenie całego kraju
- 12 miesięczna gwarancja
- 18 miesięczna gwarancja na mechanizm drukarki pod warunkiem wyłącznego stosowania materiałów eksploatacyjnych POSNET

#### MATERIALY EKSPLOATACYJNE

- papier termiczny szerokości 57 mm

#### DANE TECHNICZNE

- zasilanie: zewnętrzny zasilacz 220VAC/25VDC 50W
- pobór mocy: średni 20W podczas wydruku
- wyświetlacze: numeryczny dla klienta (LED) alfanumeryczny dla obsługi (LDC)
- wejścia: RS 232 C, 25VDC/2A
- wyjścia: RS 232 C (dla wersji aptecznej) szuflady zewnętrznej 24V wyświetlacza zewnętrznego lub sprzężonego z drukarką
- prędkość wydruku: 10 linii/sec (max)
- temperatura pracy 5-40°C
- trwałość: 100 km wydruków

# POSNET

SYSTEMY KAS FISKALNYCH

## INSTRUKCJA OBSŁUGI DRUKAREK FISKALNYCH: POSNET 3001 POSNET THERMAL

**POSNET s.c.**

Systemy Kas Fiskalnych

02-281 Warszawa, ul. Muncypalna 33  
tel.: (22) 868-68-88, fax: (22) 868-68-89

## **OSTRZEŻENIA!!!**

Drukarka i system komputerowy powinny być zasilane z tej samej sieci (o parametrach zgodnych z podanymi na tabliczce znamionowej), z gniazdem wyposażonym w bolec uziemiający. Zaleca się stosować listwę zasilającą z filtrem przeciwzakłóceniovym.

\*\*\*

Nie wolno wyciągać wtyczki z gniazda sieciowego lub wtyczki zasilacza sieciowego z gniazdka w drukarce przy włączonej drukarce.

\*\*\*

Niedopuszczalne są próby łączenia drukarki z systemem komputerowym przy urządzeniach włączonych do sieci.

\*\*\*

Pierwszego podłączenia drukarki do systemu komputerowego powinien wykonać serwis firmy POSNET lub autoryzowanego dealera.

\*\*\*

Chronić przed wilgocią i nadmiernym nasłonecznieniem.

\*\*\*

Użytkować i przechowywać w pomieszczeniach wolnych od agresywnych zanieczyszczeń i nadmiernego zapylenia.

\*\*\*

Firma POSNET nie ponosi odpowiedzialności za uszkodzenia drukarki spowodowane niewłaściwym jej zasilaniem, umieszczeniem drukarki w wysokoenergetycznym polu elektromagnetycznym czy w polu działania promieni rentgenowskich lub substancji promieniotwórczych.

\*\*\*

Firma POSNET nie ponosi odpowiedzialności za uszkodzenia drukarki spowodowane niewłaściwym jej zasilaniem, umieszczeniem drukarki w wysokoenergetycznym polu elektromagnetycznym czy w polu działania promieni rentgenowskich lub substancji promieniotwórczych. Ze względu na wydruk realizowany na papierze termicznym zaleca się umieszczanie drukarki w miejscach nienasłonecznionych!

\*\*\*

Firma POSNET nie ponosi odpowiedzialności za ewentualne roszczenia karno-skarbowe ze strony Skarbu Państwa wobec podatnika-użytkownika drukarki wynikłe z niewłaściwej jej eksploatacji i nieprzestrzegania wymagań podanych w niniejszej instrukcji.

\*\*\*

**Należy stosować papier posiadający autoryzację firmy POSNET.**

**SPIS TREŚCI:**

|   |    |
|---|----|
| 1. Budowa drukarki  | 5  |
| 2. Klawiatura drukarki  | 5  |
| 3. Podłączenie drukarki do komputera  | 7  |
| 4. Zakładanie papieru   | 9  |
| 4.1. Zakładanie papieru w drukarce POSNET 3001                                      | 9  |
| 4.2. Zakładanie papieru w drukarce POSNET THERMAL                                   | 10 |
| 4.3. Zakładanie taśmy barwiącej w POSNET 3001                                       | 12 |
| 5. Wykonywanie raportu dobowego   | 13 |
| 6. Wykonywanie raportu okresowego   | 14 |
| 7. Warunki użytkowania i przechowywania drukarek POSNET                             | 15 |
| 8. Komunikaty wyświetlane na wyświetlaczu drukarek POSNET                           | 16 |
| 8.1. Błędy fatalne (powodują konieczność wyłączenia urządzenia)                     | 16 |
| 8.2. Komunikaty błędów mechanizmu drukującego                                       | 16 |
| 8.3. Ostrzeżenia  | 17 |
| 8.4. Komunikaty związane z sekwencjami sterującymi                                  | 20 |
| 8.5. Komunikaty związane z drukowaniem raportów                                     | 21 |
| 8.6. Inne komunikaty  | 24 |
| 9. Fiskalizacja drukarek POSNET   | 26 |
| 10. Zabiegi konserwacyjne   | 27 |
| 11. Przykładowe wydruki w drukarkach POSNET   | 28 |
| 11.1. PARAGON FISKALNY  | 28 |
| 11.2. Raport dobowy   | 29 |
| 11.3. Raport zmianowy   | 30 |
| 11.4. Paragon w wersji aptecznej  | 31 |
| 11.5. Raport dobowy w wersji aptecznej  | 32 |
| 11.6. Wycena leku   | 33 |
| 11.7. Raport kasowy   | 34 |
| 11.8. Zamówienie leku recepturowego   | 34 |
| 12. Wykaz błędów  | 35 |
| 12.1. Drukarki standardowe  | 35 |
| 12.2. Drukarki apteczne   | 36 |
| 13. Opis złącze drukarki  | 39 |
| 14. Dodatkowe złącze RS232C wykorzystywane w drukarkach aptecznych                  | 40 |
| 15. Decyzja Ministerstwa Finansów dopuszczająca drukarkę POSNET 3001 do obrotu      | 41 |
| 16. Decyzja Ministerstwa Finansów dopuszczająca drukarkę POSNET THERMAL do obrotu   | 42 |
| 17. Decyzja Ministerstwa Finansów dopuszczająca drukarkę POSNET THERMAL-A do obrotu | 43 |
| NOTATKI   | 44 |

Oddajemy Państwu do użytkowania drukarkę fiskalną POSNET 3001. Jest to urządzenie całkowicie opracowane i wykonane w Polsce i przez polskich specjalistów. Posiada wszystkie niezbędne na terenie kraju homologacje i certyfikaty (patrz zał. na końcu instrukcji).

Zanim Państwo przystąpić do pracy z naszą drukarką - dokładnie zapoznajcie się z niniejszą instrukcją.

**1. Budowa drukarki.**

Konstrukcja drukarki zawiera kilka podstawowych bloków funkcyjnych, z którymi użytkownik ma bezpośredni lub pośredni kontakt - są to m.in.:

- mechanizm drukujący firmy STAR (POSNET 3001) lub dwa mechanizmy termiczne (POSNET THERMAL),
- wyświetlacz dla klienta (połączony z obudową drukarki),
- klawiatura (pulpit operatora) do lokalnej obsługi drukarki (komunikaty wyświetlane są na dwurzędowym wyświetlaczu alfanumerycznym), dodatkowo wyposażona w diody LED sygnalizujące gotowość drukarki do pracy, podłączenie do sieci czy wystąpienie błędu,
- wejście (KOMP) typu RS232C dla podłączenia drukarki do systemu komputerowego,
- wyjście (RS232C) do podłączenia dodatkowej drukarki (tylko w wersjach dla aptek!),
- dodatkowe wyjście do podłączenia zewnętrznej szuflady kasjera,
- zegar czasu rzeczywistego,
- moduł fiskalny, w którym zapisywane są informacje dotyczące sprzedaży w postaci Raportów Dobowych oraz innych komunikatów (np. zmiana stawek PTU, denominacja itp.),
- zasilacz zewnętrzny.

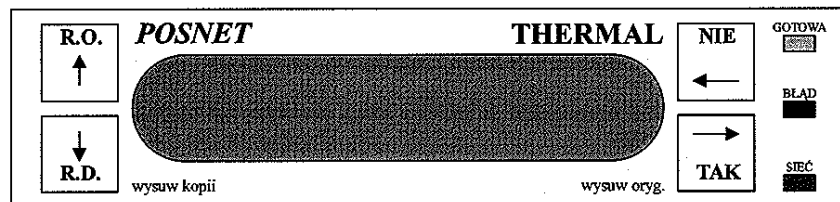
Po zakupie, drukarka po jej pierwszym zainstalowaniu (podłączeniu) znajduje się w tzw. trybie szkoleniowym. Tryb ten polega na tym, że można dokonywać sprzedaży przy użyciu drukarki bez obawy jakichkolwiek zapisów do modułu fiskalnego. Podczas takiej pracy można sprawdzić prawidłowość działania programu sterującego drukarką oraz zapoznać się z obsługą drukarki. Obsługa drukarki sprowadza się praktycznie do wymiany papieru, wykonywania raportów (okresowego lub dobowego), okresowego czyszczenia mechanizmu drukującego.

**2. Klawiatura drukarki.**

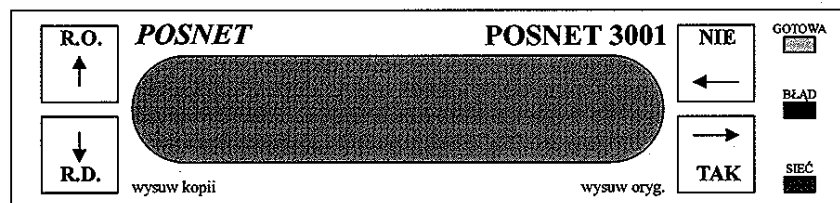
Drukarka wyposażona jest w cztery foliowe przyciski, które wykorzystywane są do;

- kasowania błędów,
- włączania gotowości pracy drukarki,
- wykonywania raportów fiskalnych dobowych lub okresowych,
- zmiany parametrów i zatwierdzania niektórych czynności czy danych podczas wykonywania raportów,
- wysuwu papieru.

Działanie każdego przycisku potwierdzane jest sygnałem dźwiękowym. Poniżej przedstawiono rysunek rozmieszczenia klawiszy. Należy pamiętać, że aby wcisnąć określony klawisz trzeba naciskać środkowe, kwadratowe pole. Pod tymi polami umieszczone są wszystkie klawisze. Próby naciskania w innym miejscu mogą spowodować uszkodzenie (folii) i nie dadzą efektu zadziałania klawisza.



Rys. 1 - Rysunek klawiatury drukarki POSNET 3001



Rys. 2 - Rysunek klawiatury drukarki POSNET THERMAL

#### OPIS KLAWIATURY:

##### Klawisz NIE:

1. Włącza/wyłącza tryb pracy GOTOWA. Drukarka jest "widziana" przez komputer gdy świeci się zielona lampka "GOTOWA",
2. W celu dokonania wysuwu papieru, drukarkę należy wyprowadzić z trybu GOTOWA klawiszem NIE (zielona dioda zgaśnie) i przy pomocy klawisza TAK (wysuw papieru) dokonać wysuwu papieru (oryginału w POSNET THERMAL),
3. Klawisz NIE zezwala na wycofanie się z dowolnej opcji ustawień w przypadkach gdy wymagane jest potwierdzenie lub zaprzeczenie ustawienia,
4. W przypadku definiowania zakresu dat dla raportu okresowego przy pomocy klawisza NIE możemy wybrać pole, które chcemy zmienić (pełni on wtedy funkcję klawisza lewego kursora),
5. Klawisz ten służy także do kasowania ewentualnych sytuacji błędnych, które sygnalizowane są na wyświetlaczu drukarki.

##### Klawisz TAK:

1. Zezwala na operacje związane z ewentualnym zapisem do modułu fiskalnego (raport dobowy, zmiana stawek PTU) lub na wykonanie raportu okresowego,
2. W przypadku definiowania zakresu dat dla raportu okresowego przy pomocy klawisza TAK możemy wybierać pole, które chcemy zmienić (pełni wtedy funkcję klawisza prawego kursora),
3. W przypadku sygnalizowania przez drukarkę błędu przy pomocy tego klawisza można skasować w dowolnym momencie sygnał dźwiękowy generowany przez wewnętrzny głośnik drukarki.
4. Umożliwia wysuw papieru w przypadku gdy zgaszona jest lampka GOTOWA w drukarce (oryginału papieru w POSNET THERMAL),

##### Klawisz R. D. (raport dobowy):

1. Przy jego pomocy wybieramy rodzaj raportu - RAPORT DOBOWY,
2. Służy także do zmiany wartości pól (roku, miesiąca lub dnia) w "dół" (zmniejszenie wartości wyświetlonej) w przypadku definiowania daty początkowej lub końcowej dla raportu okresowego. W przypadku sygnalizowania przez drukarkę błędu przy pomocy tego klawisza można skasować w dowolnym momencie sygnał dźwiękowy generowany przez wewnętrzny głośnik drukarki.
3. Naciśnięcie tego klawisza podczas włączania zasilania drukarki umożliwia przełączenie drukarki w tryb wykonywania raportów (dobowy lub okresowy),

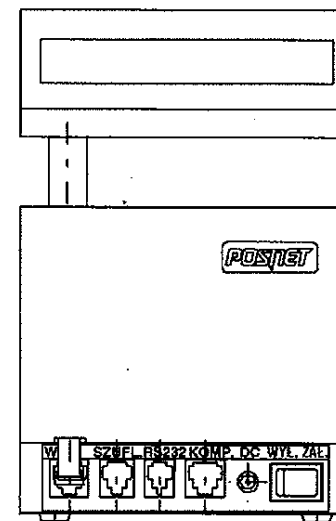
##### Klawisz R. O. (raport okresowy):

1. Przy jego pomocy wybieramy rodzaj raportu - RAPORT OKRESOWY,
2. Służy także do zmiany wartości pól (roku, miesiąca lub dnia) w "górę" (zwiększenie wartości wyświetlonej) w przypadku definiowania daty początkowej lub końcowej dla raportu okresowego,
3. W przypadku sygnalizowania przez drukarkę błędu przy pomocy tego klawisza można skasować w dowolnym momencie sygnał dźwiękowy generowany przez wewnętrzny głośnik drukarki.
4. Naciśnięcie tego klawisza podczas włączania zasilania drukarki umożliwia przełączenie drukarki w tryb wykonywania raportów (dobowy lub okresowy).

Dodatkowo klawiatura wyposażona jest w trzy diody LED:

- zieloną, z napisem GOTOWA, obok klawisza NIE, informującą, że drukarka jest w stanie gotowości do pracy z komputerem,
- żółtą, z napisem SIEĆ informującą, że drukarka jest włączona (podłączona do sieci zasilającej i włączony jest wyłącznik sieciowy),
- czerwoną, z napisem BŁĄD informującą o zaistnieniu błędu (w przypadku błędu dioda miga i słychać przerywany sygnał dźwiękowy).

#### 3. Podłączenie drukarki do komputera.



Rys. 3 - Rozmieszczenie złącz z tyłu drukarki

Drukarka fiskalna jest przeznaczona do fiskalizacji systemów komputerowych. Przed wszystkim przeznaczona jest dla tych użytkowników, którzy posiadają już komputer oraz wykorzystują w swojej firmie oprogramowanie realizujące sprzedaż. Urządzenie jest tak skonstruowane, że jego podłączenie do istniejącego systemu sprzedaży jest bardzo proste - zarówno pod względem sprzętowym jak i programowym. **Drukarki POSNET zapewniają fiskalność całego systemu niezależnie od właściwości pozostałych urządzeń i oprogramowania wykorzystywanego w komputerze. Programowo są całkowicie zgodne z wcześniejszymi modelami serii DF-30x POSNET.**

Drukarkę fiskalną łączymy z komputerem wykorzystując łącze typu RS232C (złącze "KOMP"). Drukarka dysponuje możliwością współpracy z każdym programem sprzedaży potrafiącym jąysterować. Jeżeli posiadany program nie obsługuje drukarki POSNET można go w prosty sposób zmodyfikować. Operacja ta jest na tyle nieskomplikowana, że możliwe jest jej wykonanie przez praktycznie każdego programistę. Firma POSNET (ewentualnie przedstawiciele sieci dealerów) w każdym momencie służą będą radą.

W przypadku dostępu do sieci INTERNET możliwe jest 'ściągnięcie' ze strony WWW informacji dotyczących podłączenia aplikacji do drukarki fiskalnej ([www.posnet.com.pl](http://www.posnet.com.pl)).

Współpraca programu z drukarką polega na wysłaniu do drukarki danych o sprzedawanym towarze (nazwa, ilość, cena, wartość i stawka VAT). Na podstawie tych danych tworzony jest i drukowany paragon fiskalny. Jednak zanim rozpoczniemy sprzedaż za pośrednictwem drukarki, należy podłączyć drukarkę do komputera.

Przy podłączaniu drukarki do komputera należy spełnić następujące warunki gwarantujące bezpieczeństwo pracy i zabezpieczające przed uszkodzeniem urządzeń:

- gniazdo zasilające komputer musi być wyposażone w bolec uziemiający;
- kabel interfejsu RS232C łączymy wtedy i tylko wtedy, gdy kable zasilające (sieciowe) zarówno zasilacza drukarki jak i komputera są wyjęte z gniazd (gniazda sieciowego lub gniazd listwy).

Drukarka jest zasilana z zewnętrznego zasilacza dostarczanego razem z drukarką. Gniazdo zasilające umieszczone jest w tylnej części drukarki. Drukarka spełnia wszelkie wymagania obowiązujące w kraju, a dotyczące zapewnienia bezpieczeństwa elektrycznego i ochrony przed porażeniem prądem elektrycznym.

Wyłącznik sieciowy umieszczony jest na tylnej ścianie drukarki, a sygnalizacja włączenia urządzenia do sieci zrealizowana jest przez podświetlenie diody SIEĆ w klawiaturze.

Drukarki POSNET zapewniają zapamiętanie transakcji w module fiskalnym w przypadku wyłączenia napięcia zasilającego. Zanik napięcia w trakcie pracy nad paragonem powoduje anulowanie go jeżeli transakcja nie została odebrana w całości lub w przypadku odebrania w całości - zapamiętanie zawartości transakcji i wydrukowanie paragonu po przywróceniu napięcia zasilającego.

Manipulacje zasilaniem nie powodują zakłóceń (przekłamań, utraty itp.) danych w pamięci fiskalnej ani w obszarze rejestrów dziennych sprzedaży pod warunkiem zasilania drukarki przy pomocy zasilacza dostarczanego przez firmę Posnet.

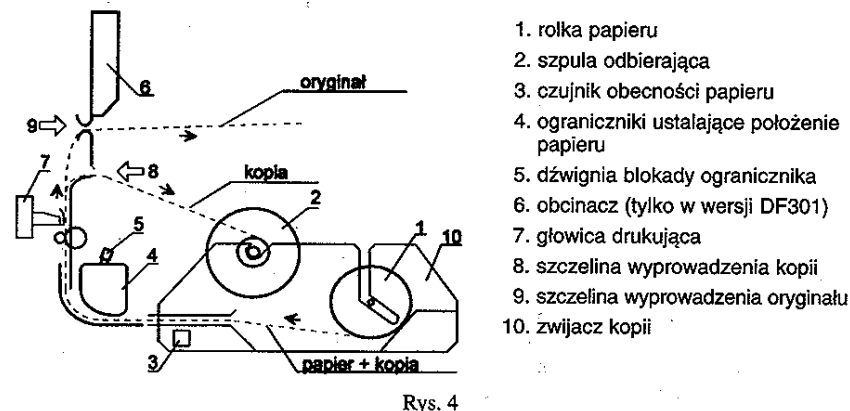
**Wykorzystanie innych zasilaczy niż dostarczony przez firmę POSNET jest zabronione i może prowadzić do utraty gwarancji na urządzenie!**

## 4. Zakładanie papieru.

### 4.1. Zakładanie papieru w drukarce POSNET 3001.

Znaczny wpływ na pracę drukarki ma poprawnie założony papier. W związku z tym, że drukarka jest wyposażona w obcinacz i zwijacz kopii paragonu zalecamy aby użytkownik zanim rozpocznie sprzedaż w trybie fiskalnym - dobrze opanował właściwy sposób zakładania i wymiany papieru. Przepisy fiskalne wymagają bowiem przechowywania kopii paragonów fiskalnych, a oryginały należy wręczać do ręki klientowi po każdej transakcji.

Schematyczny sposób przebiegu papieru (oryginału i kopii) przez mechanizm drukarki, obcinacz i zwijacz przedstawia rysunek 4 (tego samego typu rysunek zawiera nalepka na obcinaczu - dostępna po otwarciu pokrywy górnej drukarki).



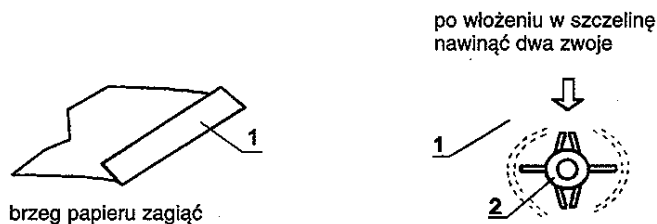
Rys. 4

W celu założenia papieru należy:

- zdjąć pokrywę drukarki odsłaniając dostęp do mechanizmu drukarki i zwijacza,
- zdjąć ze zwijacza szpulę odbierającą i ustawić obcinacz w pozycji pionowej (odciągając go tyłu), a przy wymianie papieru - usunąć pozostałości starej rolki papieru,
- wprowadzić papier w szczelinę zwijacza (tak aby był "dostrzegany" przez czujnik obecności papieru),
- popychając papier do przodu wprowadzić go w szczelinę mechanizmu drukującego,
- popychając papier aż do wyczuwalnego oporu doprowadzić go do rolek napędowych mechanizmu drukującego,
- korzystając z klawisza TAK (przez jego przyciskanie czy przytrzymanie) wyprowadzić papier poza głowicę (wysunąć odcinek rzędu 20 cm) i przez pociąganie do góry naciągnąć i wyrównać papier - Uwaga: klawisz TAK powoduje wysuw papieru tylko wtedy gdy drukarka jest w stanie NIE GOTOWA (nie pali się dioda zielona podświetlająca napis GOTOWA),
- ustawić ograniczniki ustalające położenie, na brzegach papieru i zablokować je przy pomocy dźwigni (odchylenie dźwigni w jedną stronę pozwala na przesuwanie ograniczników, a odchylenie w przeciwną stronę blokuje ich przesuwanie),
- kopię papieru wsunąć w szczelinę wyprowadzania kopii (pod zwijaczem), a następnie po włożeniu w szczelinę szpuli odbierającej (patrz rys. 4) nawinąć na niej conajmniej 2 zwoje i szpulę założyć na zwijacz naciągając przy tym trochę papier,

- oryginał papieru przelożyć przez szczelinę obcinacza, a obcinacz ustawić poziomo,
  - wykonać wydruk kontrolny raportu okresowego w celu sprawdzenia poprawności pracy mechanizmu drukującego i zwijacza. Wydruk raportu powinien być rozmieszczony symetrycznie na powierzchni papieru, jeśli nie jest, poprawić ustawienie papieru.
- Wykonanie w/w czynności zapewnia poprawną pracę zwijacza i drukarki. Dla ułatwienia wprowadzania papieru dobrze jest go równo przyciąć przed włożeniem w szczelinę zwijacza.

Do drukarki POSNET 3001 należy stosować papier firmy POSNET z kopią o szerokości 76 do 82 mm i średnicy rolki nie przekraczającej 85 mm. Sposób zakładania kopii papieru na szpulę odbierającą pokazuje rys. 5.



Rys. 5

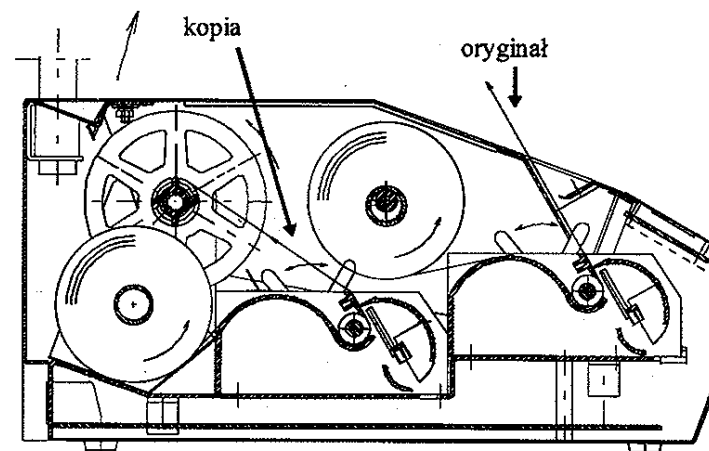
**Zaleca się sprawdzanie przez obsługę czy papier nie zbliża się do swego końca tak aby dokonać jego wymiany w odpowiednim momencie.** Zwykle producenci papieru pod koniec rolki znaczą papier kolorowym paskiem, a okienko w pokrywie drukarki pozwala na zajrzenie do środka na rolkę papieru czy nie zbliża się koniec. Należy unikać sytuacji gdy papier się skończy i wysunie się poza czujnik obecności papieru - wtedy na wyświetlaczu otrzymamy komunikat "BRAK PAPIERU".

W momencie pojawienia się komunikatu "BRAK PAPIERU" drukarka przechodzi w stan NIE GOTOWA (nie świeci się zielona lampka GOTOWA) można zatem bez żadnego problemu przeprowadzić procedurę założenia nowej rolki papieru i po przywróceniu gotowości (stanu GOTOWA) ewentualny paragon zostanie wydrukowany w całości. W przeciwnym razie gdy wyłączy się drukarkę paragon pozostaje zapamiętany w pamięci. Wprowadzając papier w szczelinę zwijacza włączony zostanie czujnik obecności papieru i gdy włączymy drukarkę (co jest konieczne aby wprowadzić dalej papier do mechanizmu drukującego) paragon zacznie się drukować (po naciśnięciu klawisza NIE) na "wałku" drukarki - nie będzie zatem ani wydruku oryginału, ani kopii co zgodnie z wymaganiami przepisów fiskalnych jest niedozwolone. Oczywiście zapis transakcji nie zostanie zagubiony i będzie zapamiętany.

*Użytkownik drukarki jest obowiązany przy każdej wymianie papieru sprawdzić i ewentualnie oczyścić mechanizm drukujący i zwijacz z resztek papieru, pyłu, kurzu itp.*

#### 4.2. Zakładanie papieru w drukarce POSNET THERMAL.

Schematyczny sposób przebiegu papieru (oryginału i kopii) przez mechanizmy drukarki przedstawia rysunek 6.



Rys. 6 - Widok drukarki uwzględniający sposób zakładania papieru.

W celu założenia rolki papieru oryginału należy:

- zdjąć pokrywę drukarki odsłaniając dostęp do mechanizmu drukarki i zwijacza. W tym celu należy chwycić ręką za pokrywę (obok wyświetlacza jest przewidziana specjalna wnękka) i pociągnąć do góry,
- przy pomocy klawisza NIE "zgasić" lampkę GOTOWA,
- klawiszem TAK (wysuw oryg.) usunąć pozostałą część papieru,
- przesunąć umieszczoną z prawej strony dźwignię (do siebie),
- odwinąć z nowej rolki odcinek papieru (~ 10 cm) ; założyć rolkę na trzpień i wprowadzić papier w szczelinę mechanizmu tak aby był widoczny przy wylocie mechanizmu,
- zamknąć dźwignię mechanizmu (od siebie) - papier zostanie automatycznie wciągnięty przez mechanizm drukujący i na zewnątrz zostanie wysunięty fragment o długości około 5 cm,
- założyć pokrywę przekładając jednocześnie fragment papieru przez szczelinę w pokrywie. Nadmiar papieru usunąć oddzierając go przy pomocy specjalnych ząbków w pokrywie.

W celu założenia rolki papieru kopii należy:

- otworzyć pokrywę wg opisu powyżej,
- zgasić lampkę GOTOWA (klawisz NIE),
- klawiszem "wysuw kopii" (R.D.) usunąć resztkę papieru,
- przesunąć dźwignię z prawej strony mechanizmu do siebie,
- wyjąć rolkę zwijacza,
- zdjąć prawe kółko zwijacza,
- zdjąć kopię z rolki zwijacza i schować do specjalnego pojemnika chroniącego kopię przed dopływem światła,
- odwinąć z nowej rolki około 10 cm,
- włożyć nową rolkę w specjalne wgłębienie w obudowie drukarki,
- przelożyć papier pod blaszką i przewinąć przez mechanizm tak aby na zewnątrz otżrymać około 10 cm pasek,

- zamknąć dźwignię umieszczoną z prawej strony mechanizmu (od siebie) - drukarka wysunie automatycznie papier na długość ok. 10 cm
- kopię papieru wsunąć w szczelinę szpuli odbierającej (patrz rys. 6) nawinąć na niej conajmniej 2 zwoje i szpulę założyć na zwijacz naciągając przy tym trochę papier, Wykonanie w/w czynności zapewnia poprawną pracę zwijacza i drukarki. Dla ułatwienia wprowadzania papieru dobrze jest go równo przyciąć przed włożeniem w szczelinę zwijacza.

**Do drukarki POSNET THERMAL należy stosować papier (o szerokości 57mm i średnicy rolki nie przekraczającej 60 mm) posiadający autoryzację firmy POSNET.**

**Zaleca się sprawdzanie przez obsługę czy papier nie zbliża się do swego końca tak aby dokonać jego wymiany w odpowiednim momencie.** Zwykle producenci papieru pod koniec rolki znaczą papier kolorowym paskiem, a okienko w pokrywie drukarki pozwala na zajrzenie do środka na rolkę papieru czy nie zbliża się koniec. Należy unikać sytuacji gdy papier się skończy i wysunie się poza czujnik obecności papieru - wtedy na wyświetlaczu otrzymamy komunikat "BRAK PAPIERU". W takim przypadku wymiany papieru należy dokonywać przy włączonej drukarce - nie należy jej wyłączać! W momencie pojawienia się komunikatu "BRAK PAPIERU" drukarka przechodzi w stan NIE GOTOWA (nie świeci się dioda zielona) można zatem bez żadnego problemu przeprowadzić procedurę założenia nowej rolki papieru i po przywróceniu gotowości (stanu GOTOWA) ewentualny paragon zostanie wydrukowany w całości.

**Użytkownik drukarki jest obowiązany przy każdej wymianie papieru sprawdzić i ewentualnie oczyścić mechanizm drukujący i zwijacz z resztek papieru, pyłu, kurzu itp.**

#### 4.3. Zakładanie taśmy barwiącej w drukarce POSNET 3001.

Mechanizm drukujący jest wyposażony w głowicę mozaikową 9-cio igłową w związku z czym aby wydruk był widoczny na oryginale musi mieć założoną taśmę barwiącą. W drukarce POSNET 3001 stosowana jest taśma barwiąca w specjalnej kasecie. W zależności od intensywności pracy (liczby wydrukowanych paragonów) taśmę należy wymieniać. Wymiana taśmy polega na wymianie całej kasety. Jest to czynność bardzo prosta, a jej przebieg zobrazowano na nalepce informacyjnej znajdującej się na obcinaczu mechanizmu drukującego.

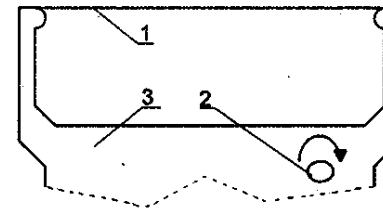
**Nie należy eksploatować taśmy do utraty czytelności wydruku, przy takim zużyciu taśma może mieć powyciągane włókna i istnieje możliwość uszkodzenia igieł głowicy.**

Nie wolno także stosować z powyższych względów taśm regenerowanych czy stosować metodę dosuwania głowicy (zmniejszanie szczeliny przy zanikającym wydruku. Szczelina ta jest ustawiana fabrycznie i praktycznie dla spotykanych na rynku papierów nie musi być zmieniana, a dosuwania głowicy w celu poprawienia czytelności "blednącego" wydruku **grozi uszkodzeniem głowicy.**

Przy wymianie taśmy barwiącej należy przeprowadzić następujące czynności:

- zdjąć pokrywę,
- odchylić do położenia pionowego obcinacz,
- chwytając za uchwyt na górnej powierzchni kasety ("pletwę") - wyjąć starą kasetę z mechanizmu,
- obejrzeć i ewentualnie usunąć z głowicy i mechanizmu pozostałości zużytej taśmy,

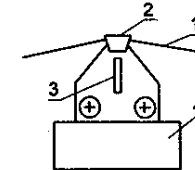
- nową kasetę rozpakować i przez obrót pokrętła (2) zgodnie ze wskazaniem strzałki,
- naciągnąć (naprężyć) taśmę barwiącą (patrz rys. 7),



1. taśma barwiąca
2. pokrętło naciągu taśmy barw
3. kasetka z taśmą barwiącą

Rys.7

- kasetę włożyć do mechanizmu, najpierw wprowadzając zaczepy na kasecie (znajdujące się w tylnej części boków kasety) w uchwyty mechanizmu, a następnie położyć ją na płask tak aby zatrzaski w kasecie "załapały" uchwyty w mechanizmie,
- taśma barwiąca powinna znaleźć się na powierzchni plastikowej prowadnicy na głowicy (między nią, a blaszką osłaniającą czoło głowicy),
- pokręcając pokrętłem na kasecie (zgodnie ze strzałką) wprowadzić taśmę między czoło głowicy, a chroniącą je blaszkę (patrz rys. 8),
- sprawdzić czy taśma znajduje się na właściwym miejscu (zgodnie z rys. 8), jeśli nie to powtórzyć w/w operacje,
- położyć obcinacz i włączyć drukarkę - sprawdzić poprawność pracy drukarki.



1. taśma barwiąca
2. blaszka osłaniająca czoło głowicy
3. prowadnica taśmy barwiącej na obudowie głowicy
4. korpus głowicy

Rys. 8

#### 5. Wykonywanie raportu dobowego.

Jeżeli pragniemy wykonać wydruk raportu dobowego czynności należy rozpocząć od wyłączenia drukarki (o ile była przed tą operacją włączona). Raport dobowy wywołuje się naciskając klawisz R.D. lub R.O. w momencie włączania zasilania drukarki przełącznikiem umieszczonym na tylnej ścianie urządzenia. Po usłyszeniu krótkiego sygnału dźwiękowego należy zwolnić klawisz R.D. (R.O.). Po chwili drukarka zgłosi się komunikatem na wyświetlaczu LCD: 'Wybierz rodzaj raportu'

Z klawiatury wybrać naciskając klawisz "R. D." - raport dobowy. Na wyświetlaczu pojawi się komunikat "WYKONAĆ RAPORT DOBOWY ?". Przcisnięcie klawisza NIE spowoduje przejście drukarki w tryb PRACA.

Jeżeli naciśniemy teraz klawisz "TAK" na wyświetlaczu pojawi się następny komunikat:

' Czy data xx-xx-xx '  
' jest poprawna ? '

W tym momencie należy sprawdzić poprawność podanej przez drukarkę daty i w przypadku zgodności potwierdzić przyciskając klawisz "TAK" - raport zostanie wydrukowany.

W przypadku gdy data jest niepoprawna należy nacisnąć klawisz "NIE" i niezwłocznie powiadomić serwis o zaistniałej sytuacji. Wykonanie raportu dobowego ze złą datą oznacza praktycznie konieczność wymiany pamięci fiskalnej na koszt użytkownika! Naciśnięcie klawisza "NIE" nie spowoduje utraty informacji potrzebnej do wykonania raportu. Raport taki będzie można wykonać po ewentualnej korekcy daty przez upoważniony do tego serwis.

#### UWAGA!

1. Raportów dobowych możemy wykonać ograniczoną ilość. W przypadku drukarek POSNET pamięć drukarki wystarczy na 2000 raportów (ponad 5 lat pracy przy wykonywaniu raportu raz dziennie).
2. Przepisy wymagają aby na koniec każdego dnia sprzedaży wykonać raport dobowy.

W przypadku kiedy raport w ostatnich 24 godzinach został już wykonany, drukarka żąda dodatkowego potwierdzenia. Nie jest zalecane wykonywanie więcej niż jednego raportu dobowego dziennie, gdyż powoduje to nadmierne obciążenie pamięci fiskalnej, drukarka nie ma jednak żadnego zabezpieczenia przed takim działaniem i nadmierne wykorzystywanie tego faktu może oznaczać, że zamiast pięciu lat pracy pamięć zostanie zapełniona znacznie wcześniej, a jej wymiana na nową obciążą użytkownika.

Komunikat "ZEROWE TOTALIZERY!" oznacza, że nie wykonano żadnej sprzedaży i nie ma potrzeby wykonywania raportu dobowego.

#### 6. Wykonywanie raportu okresowego.

Raport okresowy jest wydrukiem niezbędnym dla kontroli poprawności pracy podatnika i samego urzędnika - kasy rejestrującej. W drukarce fiskalnej POSNET raport okresowy wykonuje się w podobny sposób jak raport dobowy, jednak w tym przypadku należy podać dwie daty: początkową i końcową.

Aby wykonać "R. O." - raport okresowy, należy go zapoczątkować tak jak w przypadku raportu dobowego naciskając przy włączaniu zasilania klawisz R.D. (lub R.O.). Na wyświetlaczu pojawi się komunikat "WYBIERZ RODZAJ RAPORTU". Przyciskając klawisz "R. O." na wyświetlaczu otrzymamy komunikat "Drukować raport okresowy?". Przyciśnięcie klawisza "NIE" spowoduje przełączenie drukarki w tryb pracy, natomiast po przyciśnięciu klawisza "TAK" pojawi się napis na wyświetlaczu "Data początkowa? xxxx-xx-xx [wyjście]". Kolejne pola "xx..." (od lewej licząc) oznaczają rok-miesiąc-dzień. Pole, które w danym momencie możemy zmieniać jest wyróżnione kursorem. Naciskanie klawiszy ze strzałkami w dół lub w górę powoduje odpowiednio zmniejszanie lub zwiększanie wartości wybranego pola. Po odpowiednim wybraniu roku przechodzimy (strzałką w prawo) do ustawienia miesiąca, a potem dnia. Kolejny krok kursorem w prawo to przejście ("wyjście") do ustawiania daty końcowej raportu. Na wyświetlaczu pojawi się komunikat "Data końcowa? xxxx-xx-xx [wyjście]". Datę końcową ustawiamy analogicznie jak datę początkową. Po przejściu do pola "[wyjście]" na wyświetlaczu pojawi się komunikat (podajemy go z przykładowymi datami):

|           |            |
|-----------|------------|
| Daty:     | 1997-06-01 |
| poprawne? | 1997-06-30 |

Jeżeli teraz naciśniemy klawisz "NIE" to przejdziemy do trybu pracy drukarki. W przypadku wybrania "TAK" zadane zostanie pytanie o rodzaj raportu. Na wyświetlaczu LCD pojawi się napis:

' TAK : pełny raport '  
' NIE : podsumowanie '

Klawisz TAK powoduje wydrukowanie raportu pełnego. Jest to dokument fiskalny wymagany przez przepisy. Klawisz NIE wymusza format skrócony zawierający tylko podsumowanie sprzedaży (wydruk niefiskalny).

W raporcie okresowym umieszczone będą wszystkie informacje o raportach dobowych (w przypadku raportu pełnego) jakie były wykonane w zadanym okresie (lub inne informacje o ile takie wystąpiły w zadanym okresie). Raport okresowy zakończony jest podsumowaniem.

*W drukarkach POSNET THERMAL raport okresowy drukowany jest tylko na oryginalne papieru!*

#### 7. Warunki użytkowania i przechowywania drukarek POSNET.

Drukarka fiskalna POSNET powinna być eksploatowana w następujących warunkach:

- napięcie zasilające 220VAC +5%/-10% (w przypadku zasilania drukarki z zasilacza dostarczonego przez POSNET),
- max. pobór mocy (podczas drukowania) około 50W, średni pobór mocy około 20W, pobór mocy w stanie spoczynku ok. 2W
- zakres temperatur pracy 5 do 40°C,
- ze względu na żywotność mechanizmu drukującego należy unikać pracy w warunkach dużej koncentracji pyłu (kurzu).

W przypadku przechowywania urządzenia należy pamiętać o:

- nie umieszczaniu drukarki w miejscach nasłonecznionych, a także w miejscach o temperaturze wyższej od 40°C,
- przechowywać urządzenie w temperaturach nie niższych niż 0°C (ze względu na wewnętrzne baterie drukarki).

#### UWAGA!

*Firma POSNET nie ponosi odpowiedzialności za uszkodzenia drukarki spowodowane niewłaściwym jej zasilaniem, umieszczenie jej w silnym polu elektromagnetycznym, elektrostatycznym, rentgenowskim lub w polu działania substancji i związków chemicznych czy promieniotwórczych.*  
*Firma POSNET nie ponosi również odpowiedzialności za ewentualne roszczenia karno-skarbowe ze strony Skarbu Państwa wobec podatnika-użytkownika drukarki POSNET wynikłe z niewłaściwej jej eksploatacji.*



**8. Komunikaty wyświetlane na wyświetlaczu drukarek POSNET.**

Użytkownik drukarki powinien zwracać uwagę na pojawiające się na wyświetlaczu drukarki komunikaty i w zależności od ich treści zobowiązany jest powiadamiać serwis w tych przypadkach kiedy komunikat sugeruje taką konieczność lub reagować samemu wykonując wynikające z niniejszej instrukcji czynności usuwające nieprawidłowości w pracy drukarki.

**Zalecamy zanotowanie komunikatu w przypadku jego wystąpienia na wyświetlaczu. W przypadku gdy komunikat o błędzie pojawi się podczas drukowania paragonu istotny jest pierwszy komunikat na wyświetlaczu.**

**8.1. Błędy fatalne (powodują konieczność wyłączenia urządzenia).**

W każdym z wymienionych niżej przypadków dalsza praca urządzenia jest zablokowana. Stan ten jest sygnalizowany przez migotanie diod "SIEĆ" i "BŁĄD" oraz przerywany sygnał akustyczny, trwający 10 sekund. Sygnał akustyczny można wyłączyć klawiszem NIE, ale skasowanie stanu awaryjnego nie jest możliwe. Można jedynie wyłączyć drukarkę, odczekać kilka sekund i włączyć ją ponownie. Powtórzenie się po ponownym włączeniu sytuacji błędnej wskazuje się na konieczność wezwania serwisu.

Do komunikatów tego typu zaliczamy:

a) Komunikat:

' Błąd fatalny testu '  
' ROM RAM RTC DSP FSK '

(format drugiej linii może być inny w zależności od przyczyny)

b) Komunikat:

' Brak stawek PTU lub '  
' numeru unikatowego! '

c) Komunikat:

' Awaria drukarki '  
' Wyłącz zasilanie '

d) Komunikat:

' Błąd zapisu ! '  
' Wyłącz zasilanie '

e) Komunikat:

' Tryb szkoleniowy ! '  
' ERR '

**8.2. Komunikaty błędów mechanizmu drukującego.**

Komunikaty z tej grupy mogą pojawić się w trakcie drukowania. W każdym z wymienionych poniżej przypadków drukarka przechodzi w stan NIE GOTOWA (gaśnie zielona dioda GOTOWA), zostaje włączona dioda BŁĄD oraz przerywany sygnał dźwiękowy (trwa 10 sekund, ale można go wyłączyć w dowolnym momencie przez przyciśnięcie dowolnego klawisza).

a) Komunikat:

' Błąd mechanizmu '  
' podniesiona dźwignia ' (POSNET THERMAL)

lub

' Błąd mechanizmu lub '  
' otwarta pokrywa ' (POSNET 3001)

**Przyczyna:**

1. Jedna z dźwigni mechanizmów drukarki (THERMAL) nie jest prawidłowo zamknięta,
2. Wystąpił inny błąd działania mechanizmu drukującego,
3. pokrywa drukarki (POSNET 3001) jest niedomknięta lub uszkodzony został mikrowyłącznik otwarcia pokrywy.

**Sposób usunięcia:**

Zależy od tego, który z wyżej wymienionych przypadków miał miejsce. Użytkownik powinien sprawdzić domknięcie dźwigni mechanizmów drukujących (THERMAL) lub domknięcie pokrywy (POSNET 3001), wymienić uszkodzony papier - jednak gdy stan awaryjny się utrzymuje należy powiadomić serwis.

b) Komunikat:

' Brak papieru ! '

**Przyczyna:**

Koniec lub brak papieru. Komunikat pojawia się tylko jeżeli zapoczątkowana została operacja wydruku. Jeżeli brak jest papieru, ale nie ma żądania wydruku, komunikat nie jest wyświetlany ale możliwość przełączenia drukarki w stan GOTOWA jest zablokowana.

**Sposób usunięcia:**

Założyć papier zgodnie z instrukcją zakładania papieru opisaną w rozdziale 4.

c) Komunikat:

' Błąd sterownika '  
' Kod = xx '

**Przyczyna:**

Wystąpił błąd układu elektronicznego sterownika drukarki paragonowej  
' xx ' jest kodem błędu.

**Sposób usunięcia:**

Jeżeli naciskanie klawisza NIE nie powoduje skasowania komunikatu oraz przejścia drukarki w stan GOTOWA, albo po wznowieniu operacji drukowania komunikat ten powtarza się, to urządzenie wymaga interwencji serwisu.

**8.3. Ostrzeżenia.**

Komunikaty z tej grupy sygnalizują pewne stany awaryjne urządzenia umożliwiające zwykle jego dalszą pracę (ewentualnie z wyłączeniem trybu fiskalnego). Służą zatem do poinformowania użytkownika bądź serwisu o zaistnieniu pewnej sytuacji. W pewnych przypadkach przyczyna komunikatu może być usunięta przez urządzenie automatycznie, w innych przypadkach może je usunąć aplikacja, w jeszcze innych konieczna jest interwencja serwisu. W każdej sytuacji dalsze działanie drukarki jest wstrzymane aż do naciśnięcia klawisza NIE.

a) Komunikat:

' Tryb szkoleniowy! '  
' HDR FULL ERR CLR '

**Przyczyna:**

Jest to informacja dla użytkownika, że drukarka nie może pracować w trybie fiskalnym. Druga linia komunikatu wskazuje na przyczynę:

**HDR:** nie jest wpisany nagłówek do pamięci fiskalnej, stan normalny dla urządzenia niefiskalizowanego,

**FULL:** nastąpiło całkowite zapelnienie pamięci fiskalnej,

**ERR:** wystąpił błąd danych w pamięci fiskalnej,

**CLR:** została przekroczona dopuszczalna ilość tzw. zerowań RAM (to jest 49).

**UWAGA:**

Komunikat:

' Tryb szkoleniowy ! '  
' HDR '

sygnalizujący stan prawidłowy w urządzeniu niefiskalizowanym jest wyświetlany po włączeniu zasilania przez 0,5 sekundy i usuwany automatycznie. **Jeżeli urządzenie było sfiskalizowane i pojawi się ten komunikat - trzeba wezwać serwis!**

**Sposób usunięcia:**

Zależy od przyczyny. Błędy: **FULL, ERR i CLR** wymagają bezwzględnej interwencji serwisu. Dalsza praca urządzenia jest niemożliwa (nawet po naciśnięciu klawisza **NIE**) ponieważ zablokowane jest dokonywanie sprzedaży (drukowanie paragonów). Można natomiast uzyskiwać raporty.

b) Komunikat:

' Błąd pamięci NVR '  
' (Naciśnij NIE) '

**Przyczyna:**

Mogą występować dwie przyczyny takiego komunikatu.

1. Wystąpił błąd w obszarze danych pamięci wykorzystywanej podczas drukowania raportu kasy/zmiany. W tej sytuacji następujące informacje zostaną zainicjalizowane automatycznie w ustalony stan początkowy:
  - znacznik TRF (ostatnia transakcja poprawna) = 0,
  - stan kasy = 0,
  - wpłaty do kasy = 0,
  - wypłaty z kasy = 0,
  - ilość paragonów fiskalnych (podczas zmiany !) = 0,
  - ilość paragonów anulowanych = 0,
  - ilość stornowanych pozycji = 0,
  - obrót w trakcie zmiany = 0,
  - data/czas rozpoczęcie zmiany = aktualna data/czas,
2. Podczas pracy nastąpiło przekłamanie nagłówka zapisanego w pamięci RAM podtrzymywanej bateryjnie, nagłówek zostanie zatem skasowany i powinien być przesłany ponownie przez serwis urządzenia .
3. Zegar wewnętrzny drukarki 'utracił' informację o roku - trzeba go zainicjować ponownie.

**Sposób usunięcia:**

Błąd jest usuwany automatycznie. Naciśnięcie klawisza **NIE** usuwa komunikat, natomiast praca drukarki (w przypadku pkt. 2 i 3) będzie możliwa po interwencji serwisu.

c) Komunikat:

' Błąd bazy danych ! '  
' (Naciśnij "NIE") '

**Przyczyna:**

Komunikat pojawia się po włączeniu zasilania, jeżeli wykryto błąd (błędy) w bazie danych drukarki. Jeżeli urządzenie jest sfiskalizowane to informacja o wykrytym błędzie zostanie zapisana jako rekord w pamięci fiskalnej, który na raporcie okresowym zostanie opisany jako "Odbudowa bazy".

**Sposób usunięcia:**

Błąd jest usuwany automatycznie (regeneracja bazy danych). Naciśnięcie klawisza **NIE** usuwa komunikat i umożliwia dalszą pracę drukarki.

**UWAGA:**

**Jeżeli komunikat pojawia się permanentnie po każdorazowym włączeniu zasilania to należy niezwłocznie powiadomić serwis.**

d) Komunikat:

' Błąd zegara RTC '  
' Prześlij z systemu '

**Przyczyna:**

Niezainicjalizowany zegar czasu rzeczywistego (RTC) drukarki. Stan ten uniemożliwia poprawną pracę drukarki, ponieważ data i czas są nieprawidłowe. Nie działają prawie wszystkie sekwencje sterujące (oprócz odsyłania statusu i nastawiania zegara), a także nie jest możliwe drukowanie raportów.

**Sposób usunięcia:**

Należy przesłać właściwą datę i czas z systemu (z programu Użytkownika). Oprogramowanie aplikacyjne powinno zawierać funkcję umożliwiającą użytkownikowi usunięcie tego błędu bez ingerencji serwisu.

**UWAGA:**

Po odebraniu i poprawnym wykonaniu sekwencji związanej z ustawieniem daty i czasu zostanie włączony krótki sygnał dźwiękowy, a także będzie wyświetlona ustawiona data i czas (przez czas około 1 sekundy) w formacie:

' Data: yyyy-mm-dd '  
' Godzina: hh:mm '

e) Komunikat:

' Błąd totalizerów! '  
' (Naciśnij "NIE") '

**Przyczyna:**

Podczas testu wstępnego wykryto błąd sumy kontrolnej totalizerów (nieulotnych rejestrów służących do akumulowania wartości sprzedaży w poszczególnych grupach podatkowych). Jeżeli urządzenie jest sfiskalizowane, to informacja o wykrytym błędzie zostanie zapisana jako rekord w pamięci fiskalnej, który na raporcie okresowym zostanie opisany jako "Zerowanie RAM nr xx".

**Sposób usunięcia:**

Błąd jest usuwany automatycznie (zerowanie totalizerów). Naciśnięcie klawisza **NIE** usuwa komunikat i umożliwia dalszą pracę drukarki.

**UWAGA:**

1. Jeżeli komunikat pojawia się często po włączeniu zasilania, to należy bezwzględnie oddać urządzenie do serwisu.
2. Jeżeli powyższa sytuacja powtórzy się pewną liczbę razy (w aktualnej wersji 49 razy), to pojawi się dalej komunikat:

' Tryb szkoleniowy! '  
' CLR '

***i tryb fiskalny zostanie nieodwracalnie zablokowany!***

f) Komunikat:

' Ilość rekordów w '  
' pam. fisk. = xx '

**Przyczyna:**

Jest to ostrzeżenie o zbliżającym się całkowitym zapełnieniu pamięci fiskalnej. Jeżeli ilość wolnych rekordów w pamięci fiskalnej spadnie poniżej 20, to każdorazowo po włączeniu zasilania urządzenie będzie wyświetlać ten komunikat. Praktycznie oznacza to, że po wykonaniu podanej ilości raportów dobowych (jeżeli nie zaistnieją inne zapisy do pamięci fiskalnej, np. w wyniku zerowania RAM lub błędu bazy danych) trzeba będzie wymienić urządzenie. Komunikat ten może też pojawić się w trakcie normalnej pracy drukarki, jeżeli ilość wolnych rekordów po wykonaniu zapisu (np. raportu dobowego) spadnie poniżej 20.

**Sposób usunięcia:**

Naciśnięcie klawisza **NIE**.

## 8.4. Komunikaty związane z sekwencjami sterującymi.

W tej grupie są dwa rodzaje komunikatów: komunikat o błędzie sekwencji sterującej oraz grupa komunikatów, które zatwierdzają wykonanie operacji inicjowanej przez sekwencje sterujące. Jako zasadę przyjęto konieczność potwierdzenia z klawiatury drukarki tych operacji, które powodują zapis do pamięci fiskalnej tj. fiskalizacji, zmiany stawek PTU a także raportu dobowego. Pozytywne potwierdzenie operacji uzyskujemy przy użyciu klawisza TAK, natomiast naciśnięcie klawisza NIE powoduje zignorowanie sekwencji sterującej.

a) Komunikat:

' Błąd rozkazu: "cc" '  
' Kod błędu: "xx" '

Przyczyna:

Podczas analizy i/lub realizacji sekwencji sterującej wykryto błąd. Znaki 'cc' identyfikują rozkaz; identyfikator rozkazu "cc" składa się z dwóch znaków, z których drugi jest literą, np. \$f, #k ... Kod błędu jest wyświetlany w postaci dwóch cyfr "xx". Błąd może pojawić się w wyniku błędów transmisji, błędu aplikacji, wyłączenie/włączenia zasilania urządzenia w trakcie działania aplikacji, niewłaściwego stanu urządzenia (np. brak inicjalizacji zegara RTC) lub błędu wykonania rozkazu (np. błędu układu elektronicznego). Generalnie, częste powtarzanie się błędów wykonania rozkazów w trakcie eksploatacji systemu może wymagać konsultacji problemu zarówno z serwisem jak i producentem/dystrybutorem oprogramowania systemowego i aplikacyjnego.

Szczegółowy opis błędów umieszczono na końcu instrukcji.

**UWAGA:**

Po włączeniu zasilania urządzenia błędy wykonania rozkazów dają wyżej wymienione reakcje na wyświetlaczu.

Sposób usunięcia:

Przetwarzanie danych z interfejsu jest wstrzymane aż do naciśnięcia klawisza NIE.

b) Komunikat:

' Drukować raport '  
' dobowy? '

Przyczyna:

Została odebrana sekwencja : inicjalizacja raportu dobowego.

Sposób usunięcia:

Klawisz TAK powoduje wykonanie raportu, klawisz NIE powoduje zawieszenie wykonania operacji (patrz rozdział 5).

c) Komunikat:

' Zapisać stawki PTU? '

Przyczyna:

Została odebrana sekwencja: zmiana stawek PTU.

Sposób usunięcia:

Klawisz TAK powoduje zapis nowych wartości stawek PTU do pamięci fiskalnej oraz wydruk krótkiego raportu na drukarce paragonowej, klawisz NIE powoduje zignorowanie sekwencji bez zgłoszenia błędu rozkazu.

**UWAGA:**

**Nie powinno się zmieniać stawek PTU bez powodu. Każda zmiana stawek powoduje bowiem zmiany w sposobie liczenia podatku VAT. W skrajnym przypadku prowadzi to do błędnych interpretacji raportu okresowego niepełnego! Użytkownik który napotka na wyświetlaczu napis "Czy zmienić stawki PTU" powinien mieć świadomość, że potwierdzenie tego faktu jest związane z potwierdzeniem prawidłowości daty w drukarce (tak jak w przypadku raportu dobowego).**

d) Komunikat:

' Wykonać '  
' fiskalizację? '

**UWAGA:**

**Pojawienie się takiego komunikatu oznacza, że w programie Użytkownika znalazła się sekwencja umożliwiająca tzw. fiskalizację drukarki.**

**JEST TO NIEDOZWOLONE!**

**Użytkownik musi w takim wypadku nacisnąć klawisz NIE i powiadomić o zaistniałej sytuacji serwis firmy POSNET.**

## 8.5. Komunikaty związane z drukowaniem raportów.

W tej grupie znajdują się komunikaty informujące o realizacji przez urządzenie operacji związanych z drukowaniem raportu, komunikaty związane z zatwierdzeniem operacji, a także komunikaty związane np. z wprowadzeniem dat dla raportu okresowego.

Po zainicjowaniu trybu drukowania raportu pojawia się komunikat:

1) ' Wybierz rodzaj '  
' raportu '

Po naciśnięciu klawisza R.D. - RAPORT DOBOWY przechodzimy do drukowania raportu dobowego. Jeżeli totalizery (rejestry sprzedaży bieżącej urządzenia) są zerowe pojawi się komunikat:

2) ' Zerowe totalizery! '  
' (Naciśnij "NIE") '  
(oraz krótki sygnał akustyczny).

Naciśnięcie klawisza NIE kasuje komunikat i powoduje powrót do trybu pracy i na wyświetlaczu LCD pojawi się napis:

' Do zapłaty '  
' Suma 0,- '

Jeżeli totalizery są niezerowe (jest zarejestrowana sprzedaż) drukarka pyta dalej:

3) ' Drukować raport '  
' dobowy? '

Naciśnięcie klawisza NIE powoduje powrót do trybu pracy, natomiast klawisz TAK powoduje przejście dalej, co jest sygnalizowane komunikatem:

4) ' Data: xxxx-xx-xx '  
' jest poprawna? '

gdzie:

"xxxx-xx-xx" jest aktualną datą według kalendarza zegara RTC urządzenia.

Naciśnięcie klawisza **NIE** powoduje powrót do trybu pracy, natomiast klawisz **TAK** powoduje przejście do drukowania raportu. Jeżeli aktualnie nastawiona data jest wcześniejsza od daty ostatniego zapisu w pamięci fiskalnej (co może mieć miejsce przy przekłamaniu zegara RTC w wyniku np. częściowego rozładowania baterii), drukarka nie wykona raportu i wypisze komunikat:

- 5)                           ' Błędna data! '  
                                   ' (Naciśnij "NIE") '  
                                   (oraz krótki sygnał akustyczny).

Naciśnięcie klawisza **NIE** kasuje komunikat i powoduje powrót do trybu pracy. Jeżeli data jest poprawna (tzn. jest zachowana "narastająca" chronologia zapisów w pamięci fiskalnej) drukarka sprawdza, czy jest już w pamięci raport dobowy o tej dacie. Jeżeli tak (operator chce dokonać powtórnego zapisu), drukarka pyta:

- 6)                           ' Raport już zapisany '  
                                   ' powtórzyć (T/N)? '

W tej sytuacji klawisz **NIE** powoduje wyjście do trybu pracy, natomiast klawisz **TAK** powoduje przejście dalej (rozpoczęcie drukowania). W tym celu układ elektroniczny sterujący drukarką dokonuje przeszukania pamięci fiskalnej w celu wyznaczenia bieżącego numeru raportu dobowego. Podczas przeszukiwania pamięci na wyświetlaczu pojawia się komunikat:

- 7)                           ' Numer raportu: xxxx '

Aktualny numer raportu "xxxx" jest inkrementowany w trakcie przeszukiwania pamięci fiskalnej. Operacja ta może trwać nawet do kilkudziesięciu sekund (po kilku latach eksploatacji urządzenia), tym nie mniej jest ona korzystna, ponieważ umożliwia codzienną pełną kontrolę poprawności funkcjonowania modułu fiskalnego i zawartych w nim zapisów.

Po wyznaczeniu numeru raportu pojawia się komunikat:

- 8)                           ' DRUKOWANIE RAPORTU '

Następnie uruchamiany jest wydruk na drukarce paragonowej. Po zakończeniu wydruku drukarka przełączy się w tryb pracy.

#### UWAGA:

1. Należy sprawdzić, czy data jest poprawna (komunikat 4), gdyż błędna data zapisu do pamięci fiskalnej może spowodować późniejsze kłopoty, ponieważ przesunięcie daty "do przodu" spowoduje późniejszą blokadę zapisów po skorygowaniu daty (daty w pamięci fiskalnej muszą być narastające, co jest kontrolowane przed każdym zapisem do pamięci fiskalnej!)

Każdy zapis do pamięci fiskalnej wymaga zatwierdzenia z klawiatury! Występujące komunikaty o błędach mają postać standardową dla błędów sekwencji sterujących. W przypadku wywołania raportu dobowego przez sekwencję sterującą (z aplikacji) może pojawić się komunikat w postaci:

- ' Błąd rozkazu: "#r" '  
 ' Kod błędu: xx '

Jeżeli wyświetlanie komunikatów o błędach nie zostało zablokowane przez aplikację, w szczególności po naciśnięciu klawisza **NIE**, może pojawić się komunikat:

- ' Błąd rozkazu: "#r" '  
 ' Kod błędu: 37 '

co oznacza przerwanie wykonywania operacji z klawiatury.

Należy unikać powtórnego drukowania raportu dobowego, ponieważ skraca to czas eksploatacji urządzenia (ilość wszystkich możliwych zapisów w pamięci fiskalnej, nie licząc nagłówka, jest limitowana do 2000 rekordów).

**Obowiązek dokonywania codziennego raportu spoczywa na użytkowniku. Przypomnienie o wykonaniu raportu (lub jego wykonanie przez sekwencję sterującą) może także realizować aplikacja, ponieważ jest dostępna informacja o dacie ostatniego zapisu w pamięci fiskalnej.**

W stanie selekcji raportu (komunikat 1) można też nacisnąć klawisz **R. O. - RAPORT OKRESOWY**, co spowoduje przejście do drukowania raportu fiskalnego okresowego, na wyświetlaczu zaś pojawi się komunikat:

- 9)                           ' Drukować raport '  
                                   ' okresowy? '

Naciśnięcie klawisza **NIE** powoduje wyjście z opcji raport, natomiast klawisz **TAK** powoduje przejście do wprowadzania dat dla raportu. Wprowadza się datę początkową i końcową dla raportu, a na wyświetlaczu pojawią się komunikaty:

- 10)                          ' Data początkowa? '  
                                   ' xxxx-xx-xx [wyjście] '

oraz

- 11)                          ' Data końcowa ? '  
                                   ' xxxx-xx-xx [wyjście] '

W obu sytuacjach na wyświetlaczu pojawia się kursor (migoczący prostokąt), który może być przesuwany w obrębie trzech pól daty (rok, miesiąc, dzień), przy użyciu klawiszy oznaczonych strzałką w lewo bądź w prawo (**NIE** i **TAK**). Przesunięcie kursora maksymalnie w prawo (czyli naciśnięcie klawisza **TAK**, wtedy gdy wskazuje on pole "dzień") powoduje zatwierdzenie wprowadzonej daty. Każde z 3 pól może być modyfikowane przy użyciu klawiszy oznaczonych strzałką w dół lub w górę (**R. D.** i **R. O.**), co powoduje zwiększanie lub zmniejszanie wartości wybranej liczby (tj. roku, miesiąca lub dnia).

Modyfikacja pola zachodzi z "autorepetycją", tj. przyciśnięcie klawisza na dłuższy czas powoduje automatyczne zwiększanie/zmniejszanie wartości. W trakcie modyfikacji kontrolowana jest cała poprawność formalna daty i drukarka dokonuje ewentualnych korekt automatycznie - dotyczy to długości miesiąca, np. jeżeli ustawimy:

- ' Data początkowa '  
 ' 1996-12-31 [wyjście] '

i zmniejszymy numer miesiąca na 11, to drukarka automatycznie skoryguje dzień na 30. Po wprowadzeniu obu dat drukarka pyta:

- 12)                          ' Daty: xxxx-xx-xx '  
                                   ' poprawne? xxxx-xx-xx '

Naciśnięcie klawisza **NIE** powoduje wyjście z trybu raport, natomiast klawisz **TAK** powoduje przejście do wyboru rodzaju raportu w postaci:

- ' TAK: pełny raport '  
 ' NIE: podsumowanie '

Po naciśnięciu odpowiedniego klawisza następuje przejście do analizy zawartości pamięci fiskalnej w zadanym okresie. Wyświetlany jest wtedy komunikat:

- 13)                          ' Poczekaj... '

W wyniku analizy zawartości pamięci fiskalnej może wystąpić błąd polegający na braku zapisów w zadanym okresie i wówczas będzie wyświetlony komunikat:

- 14) ' Błędne daty ! '  
' (Naciśnij "NIE") '  
(oraz krótki sygnał akustyczny).

Naciśnięcie klawisza NIE kasuje komunikat i powoduje wejście w tryb PRACA urzędzenia. Drugi możliwy błąd może polegać na ustawieniu daty końcowej wcześniejszej od daty początkowej, co jest sygnalizowane komunikatem:

- 15) ' Błędna relacja dat ! '  
' (Naciśnij "NIE") '  
(oraz krótki sygnał akustyczny).

Naciśnięcie klawisza NIE kasuje komunikat i wyjście z trybu raport. W każdej innej poprawnej sytuacji algorytm przeszukiwania pamięci powoduje wyszukanie i wydrukowanie wszystkich zapisów w pamięci fiskalnej w zadanym okresie (pełny raport) lub wersji skróconej (podsumowanie). Algorytm ten jest dosyć rozbudowany, ze względu na możliwe przypadki szczególne (np. zmiany stawek PTU, denominację, wielokrotne zapisy z tą samą datą), stąd poszczególne jego etapy są sygnalizowane na wyświetlaczu komunikatami mającymi charakter informacyjno-diagnostyczny:

- 16) ' Szukanie wartości '  
' stawek PTU... '

- 17) ' Wyznaczenie numeru '  
' raportu dobowego '

Komunikat 17. (podobnie jak komunikat 7. dla raportu dobowego) jest związany z przeszukaniem całej pamięci od początku do miejsca odpowiadającego dacie początkowej wraz z wyznaczeniem początkowego numeru raportu dobowego, może zatem pojawić się na wyświetlaczu na długi czas (do kilkudziesięciu sekund po kilku latach pracy urzędzenia).

W dalszej kolejności jest uruchamiany mechanizm drukujący, co jest sygnalizowane komunikatem;

- 18) ' DRUKOWANIE RAPORTU '  
' okresowego '

Po zakończeniu wydruku wracamy do trybu praca.

#### 8.6. Inne komunikaty.

Po włączeniu zasilania urządzenie zgłasza się na wyświetlaczu z komunikatem:

- ' Drukarka fiskalna '  
' Posnet 3001/xx.y '

lub

- ' Drukarka fiskalna '  
' Posnet Thermal/xx.y '

gdzie:

"xx.y" - oznacza wykonanie (wersję) urzędzenia

#### UWAGA:

W przypadku zaistnienia problemów z drukarką i/lub aplikacją, w celu uzyskania kompetentnej porady w firmie POSNET należy podać numer wersji urzędzenia, której dotyczy wątpliwość.

Po włączeniu zasilania pojawia się również komunikat:

- ' KONTROLA BAZY '  
' DANYCH '

który może być wyświetlany przez czas zależny od stanu bazy danych. Jeżeli test nie wykrył błędów w bazie, komunikat ten pojawia się na krótko (ok. 1 sekundy), natomiast czas ten wydłuża się, jeżeli urządzenie wykryje błędy w bazie danych. W przypadkach całkowitej utraty informacji bazy danych lub dla nowego urzędzenia komunikat ten może być wyświetlany nawet kilka minut, ze względu na czas wymagany na regenerację bazy danych. Nie należy wówczas wyłączać zasilania, tylko czekać cierpliwie na zakończenie operacji, co w takiej sytuacji będzie sygnalizowane komunikatem:

- ' Błąd bazy danych '  
' Naciśnij "NIE" '

W trybie fiskalnym zostanie wówczas wykonany zapis w pamięci fiskalnej informacji o wystąpieniu błędu w bazie danych.

Po poprawnym zakończeniu inicjalizacji pojawia się standardowa postać dla informacji o sprzedaży na wyświetlaczu:

- ' — Do zapłaty — '  
' Suma: 0. '

Podczas realizacji transakcji na wyświetlaczu LCD mogą pojawić się różne informacje, zależnie od trybu realizacji transakcji. Automatyca obsługi wyświetlacza przez drukarkę (realizowana w trybie "NA BIEŻĄCO" realizacji transakcji) zakłada, że pierwsza linia jest zarezerwowana na nazwy kolejnych towarów, a w drugiej linii jest drukowany napis 'Suma' i narastająca suma transakcji. W trybie "blokowym" realizacji transakcji, wyświetlacz może być wyłącznie kontrolowany przez aplikację, natomiast w momencie zakończenia transakcji (rozpoczęcie drukowania), w drugiej linii zostanie automatycznie wyświetlona kwota do zapłaty. Komunikaty podczas realizacji transakcji będą zatem następujące:

#### 1. W trybie "NA BIEŻĄCO":

- Początek transakcji (po sekwencji tzw. *LBTRSHDR*) - pierwsza linia wyświetlacza jest kasowana, suma końcowa w drugiej linii jest zerowana. Wyświetlacz dla klienta jest zerowany.
- o wydrukowaniu każdej pozycji paragonu (odebraniu sekwencji *LBTRSLN*), w pierwszej linii jest wyświetlana nazwa artykułu (pierwsze 20 znaków), a w drugiej automatycznie jest aktualizowana suma narastająca. Suma ta pojawia się także na wyświetlaczu dla klienta.
- po zakończeniu transakcji (realizacji sekwencji *LBTRXIT*), zostanie odtworzona standardowa postać informacji na wyświetlaczu, oraz wyświetlona ostateczna suma transakcji (do zapłaty przez klienta, w obu formatach jest to maksymalnie 10 cyfr) na obu wyświetlaczach:

- ' — Do zapłaty — '  
' Suma: xxxxxx.xx '

#### UWAGA:

Po odebraniu ostatniej linijki paragonu na wyświetlaczu pojawi się suma wszystkich pozycji transakcji. Jeżeli w transakcji uwzględniono rabat procentowy po odebraniu sekwencji kończącej (*LBTRXIT*, zatwierdzenie transakcji), suma ta zostanie skorygowana (zmniejszona) zgodnie zadaną wielkością rabatu!

**2. W trybie “blokowym”:**

- Początek transakcji (po sekwencji **LBTRSHDR**) - pierwsza linia wyświetlacza jest kasowana, suma końcowa w drugiej linii jest zerowana.
- Ponieważ odebranie każdej pozycji paragonu nie jest związane z jej drukowaniem (są one gromadzone w pamięci) - zawartość wyświetlacza w trakcie przesyłania treści paragonu nie ulega zmianie, istnieje możliwość przesyłania dowolnych komunikatów na wyświetlacz LCD przez aplikację, która może być wykorzystana np. do wypisywania nazw lub cen artykułów oraz sumy narastającej w trakcie edycji transakcji itp.
- Po zakończeniu transakcji (realizacji sekwencji **LBTREXIT**) jak w punkcie 1.

Aplikacja może włączyć specjalny tryb obsługi wyświetlacza, w którym jest wyświetlana data i godzina z zegara wbudowanego w drukarkę. Format wyświetlania daty i czasu jest następujący:

' Data: xxxx-xx-xx '  
' Godzina: xx:xx '

W tym trybie wyświetlacz jest cały czas aktualizowany zgodnie z bieżącym stanem zegara. Opcję tą można wykorzystać do kontroli daty/czasu lub włączać w przypadku dłuższych przerw między transakcjami. Po rozpoczęciu transakcji drukarka automatycznie przywraca format 1a lub 1b na wyświetlaczu. Format 3 jest również wyświetlany (dla kontroli) przez czas około 1 sekundy po korekcie zegara przez aplikację.

**9. Fiskalizacja drukarek POSNET.**

Fiskalizacja to proces polegający na zapisaniu do pamięci fiskalnej drukarki informacji zawierającej dane o użytkowniku urządzenia. Zgodnie z wymaganiami dane powinny zawierać (dotyczy to także kasy rezerwowej):

**Nazwę firmy, adres firmy oraz numer identyfikacyjny podatnika NIP.**

Użytkownik jest zobowiązany powiadomić serwis o potrzebie sfiskalizowania drukarki i powinien uzgodnić termin fiskalizacji odpowiednio wcześniej przed obowiązującym go terminem fiskalizacji.

**Za dane do tzw. nagłówka fiskalnego (i ich prawidłowość) odpowiada użytkownik urządzenia.**

Serwisant, który dokonuje fiskalizacji musi dopilnować tylko, aby zgłoszone dane zostały dokładnie zapisane do pamięci fiskalnej (bezbłędnie). Podczas fiskalizacji drukarka drukuje wydruki kontrolne z nagłówkiem - użytkownik powinien dokładnie sprawdzić dane na tych wydrukach i dopiero po stwierdzeniu, że zawarte tam dane odpowiadają rzeczywistości zezwolić na fiskalizację drukarki.

Ponieważ fiskalizacja jest procesem nieodwracalnym, **należy wnikliwie kontrolować próbne wydruki; błąd w treści nagłówka w większości przypadków oznacza konieczność wymiany pamięci fiskalnej na koszt użytkownika!** Po fiskalizacji urządzenia użytkownik potwierdza ten fakt w odpowiedniej rubryce książki serwisowej (m.in. nienaruszenie plomb) i **jest zobowiązany powiadomić w ciągu dwóch tygodni swój Urząd Skarbowy o tym fakcie.** Serwisant, który dokonuje fiskalizacji jest zobowiązany wypełnić odpowiednie rubryki w książce serwisowej i przeszkolić osoby odpowiedzialne za obsługę drukarki fiskalnej w zakresie podstawowych czynności obsługowych (wymiana papieru, wykonywanie raportów przy użyciu klawiatury drukarki itp.).

Serwisant dokonujący fiskalizacji urządzenia powinien na żądanie użytkownika okazać LEGITYMACJĘ TECHNIKA UPOWAŻNIONEGO DO ŚWIADCZENIA USŁUG SERWISOWYCH wystawioną przez firmę POSNET (patrz rysunek obok).

**WZÓR LEGITYMACJI technika upoważnionego do świadczenia usług serwisowych**

1 strona legitymacji

|  |   |
|--|---|
| <p><b>LEGITYMACJA<br/>TECHNIKA<br/>UPOWAŻNIONEGO<br/>DO ŚWIADCZENIA<br/>USŁUG SERWISOWYCH</b></p> <p>.....</p> <p>numer identyfikatora</p> <p>.....</p> <p>podpis technika</p> | <p><b>POSNET</b></p> <div style="border: 1px solid black; width: 60px; height: 100px; margin: 0 auto;"></div> |
|--|---|

2 strona legitymacji

|  |   |
|--|---|
| <p>.....</p> <p>imię i nazwisko</p> <p>.....</p> <p>adres</p> <p>.....</p> <p>.....</p> <p>pieczęć punktu serwisowego</p> <p>.....</p> <p>data wystawienia</p> | <p>.....</p> <p>podpis wystawiającego</p> |
|--|---|

**10. Zabiegi konserwacyjne.**

Drukarki POSNET są urządzeniami praktycznie bezobsługowymi. Nie wymagają specjalnych zabiegów konserwacyjnych czy obsługowych związanych z koniecznością regulacji, smarowania itp. zabiegów. Nie oznacza to, że użytkownik nie ma obowiązku przeprowadzania pewnych operacji konserwacyjnych - typu oczyszczenie mechanizmu drukarki czy związacza kopii paragonu - jeżeli pragnie by urządzenie pracowało bezawaryjnie i poprawnie przez cały okres eksploatacji. O konieczności dokonywania pewnych czynności konserwacyjnych wspomina niniejsza instrukcja w poprzednich rozdziałach mówiących o wymianie papieru nie będziemy zatem do tych spraw wracać. Brak jakiegokolwiek reakcji drukarki i świecenia diod na klawiaturze może oznaczać uszkodzenie zewnętrznego zasilacza drukarki. Zasilacz wyposażony jest w czerwoną lampkę sygnalizacyjną informującą o obecności na jego wyjściu napięcia. Sytuacja taka może wystąpić po wahanach sieci zasilających np. w wyniku burzy czy awarii. W takim przypadku należy wezwać serwis. Serwis należy wezwać również w przypadku gdy podczas normalnej pracy urządzenia nastąpiło uszkodzenie bezpieczników w drukarce tzn. drukarka przestała pracować i diody na klawiaturze przestały się świecić.

11. Przykładowe wydruki w drukarkach Posnet.

11.1. Paragon fiskalny

**\*\* POSNET S.C. SYSTEMY KAS FISKALNYCH \*\***  
 02-304 Warszawa, Al. Jerozolimskie 131  
 tel. (0-22) 822-04-64, 822-23-95, 823-34-05  
 NIP 534-001-89-70

95-08-23 Śr  
 Paragon do faktury nr 56 z dnia 23-08-95.  
 Firma: Centrum Szkoleniowe  
 Adres: 00-035 Warszawa, ul. Przykładowa 125

-Nazwa-----Cena-----Ilość-----Wartość, PTU

|       |      |            |        |
|-------|------|------------|--------|
| Bulka | 0,45 | 1          | 0,45A  |
| Mleko | 0,75 | 1          | 0,75B  |
| Masło | 1,80 | 2          | 3,60Z  |
|       |      | # storno # |        |
| Masło | 1,80 | !          | -1,80Z |

Kwota 0,45 PTU 22% 0,08  
 Kwota 0,75 PTU 7% 0,05  
 Kwota podatku 0,13  
 Kwota zw. 1,80

---

Suma zł 3,-  
 Gotówka: 5,-  
 Reszta: 2,-

000001 #01A 11:23

PL XX 97055123

Zapłacono gotówką.  
 Towar odebrał(a) Pan(i) Kowalski Tomasz  
 Dziękujemy. Zapraszamy ponownie w godz. 8-20.

**NAGŁÓWEK** z danymi użytkownika (przykład)

**DATA** wraz ze skrótem nazwy dnia. Trzy opcjonalne (przykładowe) **dotatkowe linie** dosyłane z aplikacji Użytkownika. Można dostać 0,1,2 lub 3 linie w zależności od potrzeb. **Część właściwa.** Tu mieszczą się informacje na temat zakupionych przez klienta towarów. Podana jest nazwa, cena jednost., ilość i wartość zakupionego towaru oraz grupa podatkowa. **STORNO.** Pozycja stornowana czyli usunięta z paragonu.

**PODATKI.** W tej części wydruku podane są należności w poszczególnych stawkach podatkowych oraz zwolnione z PTU wraz z odpowiednimi kwotami podatków i ich podsumowaniem.

**PODSUMOWANIE.** W tej części wydruku podana jest kwota do zapłaty przez klienta wraz z ewentualnym wliczeniem reszty dla klienta. **Licznik fiskalny, Numer kasy, Czas**

**Numer unikatowy** wraz z logo fiskalnym. XX - dwie litery charakterystyczne dla typu drukarki. Trzy opcjonalne (przykładowe), **dotatkowe linie** dosyłane z aplikacji Użytkownika. Można dostać 0,1,2 lub 3 linii w zależności od potrzeb.

11.2. Raport dobowy.

W przypadku zdefiniowania trzech stawek PTU w drukarce otrzymamy raport dobowy w formacie jak na rysunku poniżej:

**\*\* POSNET S.C. SYSTEMY KAS FISKALNYCH\*\***  
 02-304 Warszawa, Al. Jerozolimskie 131  
 tel. (0-22) 22-04-64, 22-23-95, 23-34-05  
 NIP 534-001-89-70

**RAPORT FISKALNY DOBOWY** Nr 0001

|       |     |
|-------|-----|
| PTU A | 22% |
| PTU B | 7%  |
| PTU C | 0%  |

SPRZED.OPODATK. PTU A 7,01  
 SPRZED.OPODATK. PTU B 19,80  
 SPRZED.OPODATK. PTU C 0,-  
 SPRZEDAŻ ZW. PTU 4,75  
 KWOTA PTU A 1,54  
 KWOTA PTU B 1,39  
 ŁĄCZNA KWOTA PTU 2,93  
 ŁĄCZNA NALEŻNOŚĆ 34,49  
 ILOŚĆ PARAGONÓW 000001

95-08-05 22:20

PL XX 97077115

**NAGŁÓWEK**

**Aktualny (kolejny) nr raportu** dobowego.

**Aktualne stawki PTU** na podstawie, których obliczane są kwoty drukowane w raporcie.

**Treść raportu:** drukowane są kwoty sprzedaży NETTO w grupach podatkowych. Kwoty PTU A...F liczone są na podstawie kwot BRUTTO przy uwzględnieniu aktualnych stawek podatkowych.

**Ilość paragonów** fiskalnych wydrukowanych od ostatniego raportu dobowego.

**Data i godzina** wykonania raportu.

**Numer unikatowy** drukarki wraz z logo fiskalnym (stylizowane PL).

11.3. Raport zmianowy.

# niefiskalny #  
**\*\* POSNET S.C. SYSTEMY KAS FISKALNYCH \*\***  
 02-304 Warszawa, Al. Jerozolimskie 131  
 tel. (0-22) 822-04-64, 822-23-95, 823-34-05  
 NIP 534-001-89-70

97-02-10 P  
 000001

**RAPORT ZMIANOWY**

Zmiana: 1  
 Kasjer: Kowalski  
 Sprzedaż: 10000,00  
 Ilość paragonów fiskalnych: 000100  
 Ilość paragonów anulowanych: 000010  
 Ilość stornowanych pozycji: 000021  
 Wpłaty do kasy: 100,00  
 Wypłaty z kasy: 0,00  
 Stan kasy: 10100,00  
 Początek zmiany: 97-02-10 8:00  
 Koniec zmiany: 97-02-10 14:00

PL XX 97077115  
 # niefiskalny #

**NAGŁÓWEK**

Data wykonania i numer raportu.

Treść raportu zmianowego.

11.4. Paragon w wersji aptecznej.

**\*\* POSNET S.C. SYSTEMY KAS FISKALNYCH \*\***  
 02-304 Warszawa, Al. Jerozolimskie 131  
 tel. (0-22) 822-04-64, 822-23-95, 823-34-05  
 NIP 534-001-89-70

95-08-23 Śr

Paragon do recepty dla p. Kowalskiego  
 Adres: 00-035 Warszawa, ul. Przykładowa 125  
 Recepta 33%

| -Nazwa-                 | -Zniżka/Rp- | Cena    | PTU | Oplata         |
|-------------------------|-------------|---------|-----|----------------|
| Ilość                   | Wartość     |         |     |                |
| Bemecor 30 tabl. 0,1 mg |             |         |     |                |
| Rycz/31/#163            | 4,-         | (C)     | 0%  |                |
| 2                       | 8,-         |         |     | 4,-            |
| Polopiryna S            |             |         |     |                |
| I.Woj./31/#164          | 0,35        | (B)     | 7%  |                |
| 2                       | 0,70        |         |     | 0,-            |
| Sok aronia 0.5l         |             |         |     |                |
| Bez Rp                  | 2,50        | (A)     | 22% |                |
| 1                       | 2,50        |         |     | 2,50           |
| CORDAFEN                |             |         |     |                |
| Pom/31/#165             | 7,67        | (B)     | 7%  |                |
| 12 op.                  | 31,80       |         |     | 2,40           |
| Kwota                   | 2,50        | PTU 22% |     | 0,45           |
| Kwota                   | 32,50       | PTU 7%  |     | 2,13           |
| Kwota                   | 8,-         | PTU 0%  |     | 0,-            |
| Razem                   | 43,-        | VAT     |     | 2,50           |
| <b>Suma zł</b>          |             |         |     | <b>8,90</b>    |
| 000216 #23B             |             |         |     | 08:21          |
|                         |             |         |     | PL XX 97077123 |

**NAGŁÓWEK**

DATA plus skrót dnia tygodnia.

Trzy dodatkowe linie przesyłane z aplikacji z dowolnym tekstem użytkownika.

Treść paragonu wg formatu wewnętrznego drukarki

Wyliczenie wielkości podatku VAT.

Suma "opłat" czyli kwota do zapłaty przez klienta.  
 Nr fiskalny paragonu, numer kasjera oraz godzina wystawienia paragonu.  
 Logo fiskalne plus numer unikatowy urządzenia.



11.5. Raport dobowy w wersji aptecznej.

|   |         |   |
|---|---------|---|
| ** POSNET S.C. SYSTEMY KAS FISKALNYCH**   |         | <b>NAGŁÓWEK</b>   |
| 02-304 Warszawa, Al. Jerozolimskie 131<br>tel. (0-22) 22-04-64, 22-23-95, 23-34-05<br>NIP 534-001-89-70 |         |   |
| RAPORT FISKALNY DOBOWY  | Nr 0001 | Aktualny (kolejny) nr raportu dobowego.   |
| PTU A   | 22%     | Aktualne stawki PTU na podstawie, których obliczane są kwoty drukowane w raporcie. Jeśli PTU C=0 to nie jest drukowana wartość (zerowa) stawki PTU D. |
| PTU B   | 7%      |   |
| PTU C   | 0%      |   |
| SPRZED.OPODATK. PTU A   | 7,01    | Treść raportu: drukowane są kwoty sprzedaży NETTO w grupach podatkowych.  |
| SPRZED.OPODATK. PTU B   | 19,80   |   |
| SPRZED.OPODATK. PTU C   | 0,-     | Kwoty PTU A...D liczone są na podstawie kwot BRUTTO przy uwzględnieniu aktualnych stawek podatkowych.   |
| SPRZEDAŻ ZW. PTU  | 4,75    |   |
| KWOTA PTU A   | 1,54    | Ilość paragonów fiskalnych wydrukowanych od ostatniego raportu dobowego oraz dodatkowe pola związane z wyceną leków oraz sumą opłat.                  |
| KWOTA PTU B   | 1,39    |   |
| ŁĄCZNA KWOTA PTU  | 2,93    | Data i godzina wykonania raportu.   |
| ŁĄCZNA NALEŻNOŚĆ  | 34,49   |   |
| ILOŚĆ PARAGONÓW   | 000001  | Numer unikatowy drukarki wraz z logo fiskalnym (stylizowane PL).  |
| ILOŚĆ ANULOWANYCH OPISÓW  | 000002  |   |
| ILOŚĆ ANULOWANYCH WYCEN   | 000001  |   |
| KWOTA ANULOWANYCH WYCEN   | 31,80   |   |
| ŁĄCZNA OPŁATA   | 11,20   |   |
| 95-08-05  | 22:20   |   |
| PL XX 97077115  |         |   |

11.6. Wycena leku (dokument niefiskalny).

|   |                  |                                      |
|---|------------------|--------------------------------------|
| ** POSNET S.C. SYSTEMY KAS FISKALNYCH**   |                  | <b>NAGŁÓWEK z danymi użytkownika</b> |
| 02-304 Warszawa, Al. Jerozolimskie 131<br>tel. (0-22) 22-04-64, 22-23-95, 23-34-05<br>NIP 534-001-89-70 |                  |                                      |
| 95-12-12 Czw  | 08:23            | 000003                               |
| ## WYCENA LEKU - NIEFISKALNE ##   |                  |                                      |
| NAZWA: CORDAFEN   |                  |                                      |
| POSTAĆ, DAWKA: KROPLE 20mg/1ml  |                  |                                      |
| OPAKOWANIE: 30 ml   |                  |                                      |
| ILOŚĆ:  |                  | 12 op.                               |
| WARTOŚĆ:  |                  | 31,80                                |
| CENA:   |                  | 7,67                                 |
| VAT 7 %   |                  | 6,78                                 |
| OPŁATA:   |                  | 2,40                                 |
| KASA NR   | 0001             |                                      |
| PŁATNE:   |                  | 100 %                                |
| RECEPTA:  |                  | Pom-31                               |
| REFUNDACJA:   |                  | 12345                                |
| WYDAŁ:  | mgr J.Farmaceuta |                                      |
| DATA:   |                  | 1995-12-29                           |
| ILOŚĆ LEKOSPISOWA:  |                  | 12345                                |
| LIMIT:  |                  | 31,80                                |
| PONAD LIMIT:  |                  | 10,-                                 |
| DOPLATA (100%):   |                  | 20,-                                 |
| OPŁATA PODSTAWOWA:  |                  | 30,-                                 |
| REFUNDACJA:   |                  | 29,40                                |
| PACJENT: Jan Kowalski   |                  |                                      |
| LEKARZ: lek. med. T. Lekarski   |                  |                                      |
| REFUNDATOR: MZiOS   |                  |                                      |
| WOJEWÓDZTWO: stołeczne  |                  |                                      |
| ## KOŃCIEC WYCENY LEKU -NIEFISKALNE ##  |                  |                                      |
| Data, godzina i numer wyceny.   |                  |                                      |
| Treść wyceny.   |                  |                                      |

11.7. Raport kasowy (dokument niefiskalny).

|   |                   |        |
|---|-------------------|--------|
| <b>** POSNET S.C. SYSTEMY KAS FISKALNYCH **</b> |                   |        |
| 02-304 Warszawa, Al. Jerozolimskie 131          |                   |        |
| tel. (0-22) 822-04-64, 822-23-95, 823-34-05     |                   |        |
| NIP 534-001-89-70                               |                   |        |
| 95-12-12 Czw                                    | 08:23             | 000002 |
| <b>## RAPORT KASOWY - NIEFISKALNE ##</b>        |                   |        |
| OD:   | 09-12-1995        | 08:12  |
| DO:   | 10-12-1995        | 07:53  |
| KASA NR 1                                       | mgr J. Farmaceuta |        |
| PARAGONY:                                       | 000001-000234     |        |
| VAT 22 %  | 123,12            | 22,20  |
| VAT 7 %   | 456,34            | 29,85  |
| VAT 0 %   | 0,-               | 0,-    |
| ZW. :   | 20,-              | 0,-    |
| RAZEM:  | 599,46            | 52,05  |
| ZALICZKI:                                       | 99,-              |        |
| GOTÓWKA POCZĄTKOWA:                             | 12,-              |        |
| GOTÓWKA KOŃCOWA:                                | 512,46            |        |
| <b>## KONIEC RAPORTU - NIEFISKALNE ##</b>       |                   |        |

11.8. Zamówienie leku recepturowego (dokument niefiskalny).

|   |                      |        |
|---|----------------------|--------|
| <b>** POSNET S.C. SYSTEMY KAS FISKALNYCH **</b> |                      |        |
| 02-304 Warszawa, Al. Jerozolimskie 131          |                      |        |
| tel. (0-22) 822-04-64, 822-23-95, 823-34-05     |                      |        |
| NIP 534-001-89-70                               |                      |        |
| 95-12-12 Czw                                    | 08:23                | 000002 |
| <b>## NIEFISKALNE ##</b>                        |                      |        |
| <b>## LEK RECEPTUROWY - ZAMÓWIENIE ##</b>       |                      |        |
| NUMER:  | 0123456789           |        |
| DATA:   | 09-12-1995           |        |
| PRZYJĄŁ:  | mgr J. Farmaceuta    |        |
| TERMIN ODBIORU:                                 | 23-12-1995           |        |
| OPŁATA:   | 10,-                 |        |
| PACJENT:  | Kowalski Jan         |        |
| LEKARZ:   | lek. med. L.Lekarski |        |
| <b>## KONIEC ZAMÓWIENIA - NIEFISKALNE ##</b>    |                      |        |

12. Wykaz błędów związanych z sekwencjami sterującymi.

12.1. Drukarki standardowe.

Litery które mogą pojawić się w pierwszej linii wyświetlacza po znaku \$ lub # odnoszące się do sekwencji która spowodowała błąd :

\$

|   |   |
|---|---|
| c | ustawianie/odczyt zegara                    |
| d | sterowanie wyświetlaczem/szufladą           |
| e | anulowanie transakcji/akceptacja transakcji |
| f | programowanie nagłówka/fiskalizacja         |
| h | transakcja                                  |
| i | linijka paragonu                            |
| l | definiowanie pozycji transakcji             |
| p | zmiana stawek PTU                           |

#

|   |  |
|---|--|
| b | kontrola bazy danych                           |
| c | odeslij zegar                                  |
| d | wypłata z kasy                                 |
| e | obsługa błędów                                 |
| i | wpłata do kasy                                 |
| k | drukowanie raportu kasy/zmiany                 |
| n | żądanie wysłania kodu błędu ostatniego rozkazu |
| o | drukowanie raportu okresowego                  |
| r | drukowanie raportu dobowego                    |
| s | odeslij informacje kasowe                      |
| t | stan kasy                                      |

Wykaz kodów błędów drukarki wyświetlanych w drugiej linii wyświetlacza

|    |  |
|----|--|
| 0  | rozkaz niezrozpoznany (niezrozumiany przez drukarkę)   |
| 1  | nie zainicjalizowany zegar RTC   |
| 2  | błąd bajtu kontrolnego   |
| 3  | zła ilość parametrów   |
| 4  | błąd danych  |
| 5  | błąd wykonania zapisu do RTC   |
| 6  | błąd odczytu totalizerów   |
| 7  | data wcześniejsza od daty ostatniego zapisu w FSK  |
| 8  | błąd operacji - niezerowe totalizery   |
| 9  | błąd operacji I/O  |
| 10 | zmiana czasu wykracza poza dopuszczalny zakres   |
| 11 | zła ilość wartości PTU lub błąd liczby, próba zdefiniowania stawek takich samych jakie są aktualnie w module |
| 12 | błędny nagłówek (np. za długi lub niedozwolone znaki)  |
| 13 | próba fiskalizacji sfiskalizowanego urządzenia   |
| 14 | próba przesłania do RAM nagłówka dla urządzenia sfiskalizowanego (jeżeli nie jest to możliwe)                |
| 15 | błąd w dodatkowych liniach nagłówka (np. za długie opisy)  |
| 16 | błędna nazwa (pusta lub za długa)  |
| 17 | błędne oznaczenie ilości (puste lub za długie)   |

|    |   |
|----|---|
| 18 | błędne oznaczenie stawki PTU (lub brak)   |
| 19 | błąd wartości CENA (syntaktyka, zakres lub brak)  |
| 20 | błąd wartości BRUTTO (syntaktyka, zakres lub brak);<br>błąd ilość x cena <=> wartość (przekroczony zakres 1% kontroli)  |
| 21 | sekwencja odebrana przez drukarkę przy wyłączonym trybie transakcji   |
| 22 | błąd operacji STORNO (np. próba wykonania w trybie "blokowym" - OFF-LINE,<br>lub w wyniku jej wykonania suma w danej grupie podatkowej wychodzi ujemna)         |
| 23 | błędna liczba rekordów (linii) paragonu   |
| 24 | przepełnienie bufora drukarki   |
| 25 | błędny kod terminala/kasjera (zła długość lub format)   |
| 26 | błąd kwoty WPLATA (syntaktyka; jeżeli różnica WPLATA-TOTAL <=0 to napisy<br>"gotówka", "reszta" nie będą drukowane!)  |
| 27 | błędna suma całkowita TOTAL   |
| 28 | przepełnienie totalizera  |
| 29 | żądanie zakończenia (pozytywnego !) trybu transakcji, w momencie kiedy nie został<br>on jeszcze włączony  |
| 30 | błąd kwoty WPLATA (syntaktyka)  |
| 31 | nadmiar dodawania (przekroczenie zakresu gotówki w kasie)   |
| 32 | wartość po odjęciu staje się ujemna (przyjmuje się wówczas stan zerowy kasy!)   |
| 33 | błąd napisu <zmiana> (np. za długi lub zawierający błędne znaki)  |
| 34 | błąd napisu <kasjer>  |
| 35 | zerowy stan totalizerów   |
| 36 | już istnieje zapis o tej dacie  |
| 37 | operacja przerwana z klawiatury<br>UWAGA: 1. Operacja wymaga potwierdzenia z klawiatury,<br>2. Jeżeli wystąpi błąd #3 to można ew. wykonać raport z klawiatury. |
| 38 | błąd nazwy  |
| 39 | błąd oznaczenia PTU   |
| 40 | próba sprzedaży na urządzeniu, w którym nie zdefiniowano fragmentu nagłówka<br>w pamięci RAM drukarki.  |

## 12.2. Drukarki apteczne.

Litery które mogą pojawić się w pierwszej linii wyświetlacza po znaku \$, # lub \* odnoszące się do sekwencji, która spowodowała błąd:

|    |   |
|----|---|
| \$ |   |
| a  | linijka paragonu (format apteczny)          |
| c  | ustawianie/odczyt zegara                    |
| d  | sterowanie wyświetlaczem/szufladą           |
| e  | anulowanie transakcji/akceptacja transakcji |
| f  | programowanie nagłówka/fiskalizacja         |
| h  | transakcja                                  |
| i  | linijka paragonu standardowa                |
| l  | definiowanie pozycji transakcji             |
| p  | zmiana stawek PTU                           |
| s  | początek transakcji paragonu aptecznego     |
| #  |   |
| b  | kontrola bazy danych                        |
| c  | odczyt zegara                               |
| d  | wypłata z kasy                              |
| e  | obsługa błędów                              |
| i  | wpłata do kasy                              |

|   |   |
|---|---|
| k | drukowanie raportu kasy/zmiany                                    |
| n | żądanie wysłania kodu błędu ostatniego rozkazu                    |
| o | drukowanie raportu okresowego                                     |
| r | drukowanie raportu dobowego                                       |
| s | odeslij informacje kasowe   |
| t | stan kasy   |
| x | włączenie/wyłączenie komunikatu słownego "Dziękujemy, zapraszamy" |
| y | wydruck na drukarce dodatkowej                                    |
| * |   |
| c | usuwanie z tablicy wycen leku                                     |
| k | zamówienie na lek recepturowy                                     |
| r | raport kasowy   |
| t | opis działania leku   |
| z | usuwanie z tablicy wycen leku                                     |
| w | wycena leku   |

Wykaz kodów błędów drukarki wyświetlanych w drugiej linii wyświetlacza LCD :

|      |  |
|------|--|
| 1 :  | nie zainicjalizowany zegar RTC   |
| 2 :  | błąd bajtu kontrolnego   |
| 4 :  | błąd parametru (zła liczba linii)  |
| 5 :  | błąd odczytu zegara RTC  |
| 6 :  | błąd operacji z pamięcią fiskalną  |
| 7 :  | data wcześniejsza od daty ostatniego zapisu w FSK  |
| 8 :  | błąd operacji - niezerowe totalizery   |
| 9 :  | błąd operacji I/O  |
| 10 : | zmiana czasu wykracza poza dopuszczalny zakres   |
| 11 : | zła ilość wartości PTU, błąd liczby lub próba przesłania stawek takich samych, jakie są aktualnie zapisane w module fiskalnym  |
| 12 : | błędny nagłówek (np. za długi lub niedozwolone znaki)  |
| 13 : | próba fiskalizacji sfiskalizowanego urządzenia   |
| 14 : | próba przesłania do RAM nagłówka dla urządzenia sfiskalizowanego (tylko w przypadku, gdy w module zapisano cały nagłówek ew. zapisano błędnie tylko linię z NIP),<br>błąd w dodatkowych liniach nagłówka (np. za długie opisy) |
| 15 : |  |
| 16 : | błędna nazwa (pusta lub za długa)  |
| 17 : | błędne oznaczenie ilości (puste lub za długie)   |
| 18 : | błędne oznaczenie stawki PTU (lub brak)  |
| 19 : | błąd wartości CENA (syntaktyka, zakres lub brak)   |
| 20 : | błąd wartości BRUTTO (syntaktyka, zakres lub brak)   |
| 21 : | sekwencja odebrana przez drukarkę przy wyłączonym trybie transakcji  |
| 22 : | błąd operacji STORNO   |
| 23 : | błędna liczba rekordów (linii) paragonu  |
| 24 : | przepełnienie bufora drukarki  |
| 25 : | błędny kod terminala/kasjera (zła długość lub format) lub błędna treść dodatkowych linii   |
| 26 : | błąd kwoty WPLATA (syntaktyka; jeżeli różnica WPLATA-TOTAL <0 to napisy<br>"gotówka", "reszta" nie będą drukowane!)  |
| 27 : | błędna suma całkowita TOTAL  |
| 28 : | przepełnienie totalizera   |
| 29 : | żądanie zakończenia (pozytywnego!) trybu transakcji, w momencie kiedy nie został<br>on jeszcze włączony  |

- 30: błąd kwoty WPLATA (syntaktyka)  
 31: nadmiar dodawania (przekroczenie zakresu gotówki w kasie)  
 32: wartość po odjęciu staje się ujemna (przyjmuje się wówczas stan zerowy kasy!)  
 33: błąd napisu <zmiiana> (np. za długi lub zawierający błędne znaki)  
 34: błąd napisu <kasjer>  
 35: zerowy stan totalizerów  
 36: już istnieje zapis o tej dacie  
 37: operacja przerwana z klawiatury  
 UWAGA: 1. Operacja wymaga potwierdzenia z klawiatury  
 2. Jeżeli wystąpi błąd #37 to można ew. wykonać raport z klawiatury
- 38: błąd nazwy  
 39: błąd oznaczenia PTU  
 40: błąd w dodatkowych liniach nagłówka (np. za długie opisy)  
 41: błąd napisu recepta  
 42: błąd kwoty OPLATA  
 43: błąd kwoty OPLATA  
 44: 1. brak w paragonie leku, dla którego była drukowana wcześniej wycena (transakcja nie może być poprawnie zakończona, ponieważ tablica zapamiętanych wycen leków nie jest pusta)  
 2. niezgodność pola wartość w tablicy wycen z polem wartość na paragonie
- 45: przepełnienie tablicy wycen (zbyt duża liczba wycen wydrukowana), (błędy parametrów napisowych sekwencji)
- 46: błąd pola <nazwa>  
 47: błąd pola <postać\_dawka>  
 48: błąd pola <opakowanie>  
 49: błąd pola <ptu>  
 50: błąd pola <ilość>  
 51: błąd pola <kasa\_nr>  
 52: błąd pola <płatne>  
 53: błąd pola <recepta>  
 54: błąd pola <refundacja>  
 55: błąd pola <wydal>  
 56: błąd pola <data>  
 57: błąd pola <ilość\_lekospis>  
 58: błąd pola <pacjent>  
 59: błąd pola <lekarz>  
 60: błąd pola <refundator>  
 61: błąd pola <województwo>, (pozostałe błędy sekwencji)  
 62: błąd jednej z wartości numerycznych <wartość>...<refundacja>  
 63: brak w tablicy wycen podanej nazwy  
 64: błąd pola <kasa>  
 65: błąd pola <osoba>  
 66: błąd pola <par1>  
 67: błąd pola <par2>  
 68: błąd pola <znak\_z>, (pozostałe błędy sekwencji)  
 69: błąd jednej z wartości numerycznych <brutto\_a>...<total\_ptu> (może być błąd syntaktyki lub brak jednego z parametrów)
- 70: błąd pola <numer>  
 71: błąd pola <osoba>  
 72: błąd pola <pacjent>  
 73: błąd pola <lekarz>, (inne błędy)  
 74: błąd pola <nazwa> (sekwencja LBPRNTXT)  
 75: błąd pola <opis> (sekwencja LBPRNTXT)  
 76: brak w tablicy opisów sekwencji dla podanej nazwy (por. sekwencję LBCLRTXT)

### 13. Opis złącz drukarki.

#### 13.1. Złącze wejścia RS232C (opisane jako KOMP) typu RJ45.

| PIN | NAZWA | TYP | FUNKCJA  |
|-----|-------|-----|--|
| 1   | RTS   | Wy  | Wyjście przewidziane do sprzętowego handshake'u odbiornika |
| 2   | GND   |     | Masa sygnałowa   |
| 3   | GND   |     | Masa sygnałowa   |
| 4   | TXD   | Wy  | Wyjście danych w standardzie napięciowym                   |
| 5   | RXD   | We  | Wejście danych w standardzie napięciowym                   |
| 6   | GND   |     | Masa sygnałowa   |
| 7   | GND   |     | Masa sygnałowa   |
| 8   | GND   |     | Masa sygnałowa   |

#### 13.2. Złącze opisane jako RS232C.

| PIN | NAZWA | TYP | FUNKCJA   |
|-----|-------|-----|---|
| 1   | GND   |     | Masa sygnałowa                                  |
| 2   | RXD   | We  | Wejście danych w standardzie napięciowym (RXDI) |
| 3   | TXD   | Wy  | Wyjście danych w standardzie napięciowym (RTS)  |
| 4   | GND   |     | Masa sygnałowa                                  |

#### 13.3. Złącze wyjścia wyświetlacza (opisane jako WYŚW).

| PIN | NAZWA | TYP | FUNKCJA        |
|-----|-------|-----|----------------|
| 1   | VCC   |     | Zasilanie      |
| 2   | VCC   |     | Zasilanie      |
| 3   | VCC   |     | Zasilanie      |
| 4   | CK    |     | Zegar          |
| 5   | TX    | Wy  | Wyjście danych |
| 6   | RX    | We  | Wejście danych |
| 7   | GND   |     | Masa sygnałowa |
| 8   | GND   |     | Masa sygnałowa |

#### 13.4. Gniazdo wejściowe zasilania (opisane jako DC).

| PIN | NAZWA | TYP | FUNKCJA         |
|-----|-------|-----|-----------------|
| 1   | +     |     | Plus zasilania  |
| 2   | -     |     | Minus zasilania |

13.5. Złącze do podłączenia szuflady (opisane jako SZUFL).

| PIN | NAZWA | TYP | FUNKCJA   |
|-----|-------|-----|---|
| 1   | +SZUF | Wy  | Plus napięcia wyjściowego do zasilania elektromagnesu szuflady  |
| 2   | +SZUF | Wy  | Plus napięcia wyjściowego do zasilania elektromagnesu szuflady  |
| 3   | +SZUF | Wy  | Plus napięcia wyjściowego do zasilania elektromagnesu szuflady  |
| 4   | -SZUF | Wy  | Minus napięcia wyjściowego do zasilania elektromagnesu szuflady |
| 5   | -SZUF | Wy  | Minus napięcia wyjściowego do zasilania elektromagnesu szuflady |
| 6   | -SZUF | Wy  | Minus napięcia wyjściowego do zasilania elektromagnesu szuflady |

14. Dodatkowe złącze RS232C wykorzystywane w drukarkach aptecznych.

Wprowadzono obsługę dodatkowego portu szeregowego, umożliwiającego podłączenie drukarki szeregowej z parametrami transmisji 9600/8/N/1. Realizowany jest handshake hardware'owy (linia DTR). Powinno być zrealizowane następujące połączenie hardware'owe:

| Drukarka szeregową (DB-25) | Drukarka POSNET (DB-9) |
|----------------------------|------------------------|
| RXD - pin 3                | TXD - pin 3            |
| DTR - pin 20               | RXD - pin 2            |
| GND - pin 7                | GND - pin 5            |

Drukarka powinna realizować protokół EPSON (np. dla drukarki "Seikosha" SP-2400 jest to tryb standardowy).

Jako dodatkowa drukarka może być też wykorzystany tzw. "slip printer".

Do dodatkowej drukarki mogą być kierowane wydruki uzyskiwane w wyniku realizacji następujących rozkazów:

- drukowanie wyceny leku,
- drukowanie raportu kasowego,
- drukowanie numerka na lek recepturowy,
- drukowania opisu działania leku.

15. Decyzja Ministerstwa Finansów dopuszczająca drukarkę POSNET 3001 do obrotu.



MINISTERSTWO FINANSÓW  
PP7-7253/409/97

WARSZAWA, dn. 97-06-25

POSNET S.C.  
Al. Jerozolimskie 131  
02-304 WARSZAWA

DECYZJA

Na podstawie art. 104 kpa w związku z § 7 ust. 4 rozporządzenia Ministra Finansów z dnia 12 maja 1993 r. w sprawie kryteriów i warunków technicznych, którym muszą odpowiadać kasy rejestrujące oraz warunków ich stosowania przez podatników (Dz.U.Nr 39, poz 178 oraz Nr 115, poz 511) postanawia się wydać dla firmy POSNET S.C. z Warszawy pozytywną opinię o pracy kasy rejestrującej POSNET 3001 jako drukarki fiskalnej, co niniejszym kwalifikuje tę kasę do obrotu.

Decyzja niniejsza jest ostateczna.

Na decyzję służy stronie prawo wniesienia skargi bezpośrednio do Naczelnego Sądu Administracyjnego w Warszawie, z tym, że skarga powinna być poprzedzona, zgodnie z art. 34 ust. 3 ustawy z dnia 11 maja 1995 r. o Naczelnym Sądzie Administracyjnym (Dz.U. Nr 74, poz. 368 ze zm.), wezwaniem Ministra Finansów do usunięcia naruszenia prawa. Ewentualne wezwanie powinno być wniesione w terminie 30 dni od dnia otrzymania decyzji, zaś skarga może być wniesiona do NSA po upływie 30 dni od dnia doręczenia.

z up. Ministra Finansów  
Dyrektor Departamentu

A. Wesolowski

16. Decyzja Ministerstwa Finansów dopuszczająca drukarkę POSNET THERMAL do obrotu.



**MINISTERSTWO FINANSÓW**  
DEPARTAMENT PODATKÓW  
POŚREDNICH  
PP7-7253/916/96

WARSZAWA, dn. 96-12-20

**POSNET S.C.**  
Al. Jerozolimskie 131  
02-304 WARSZAWA

**DECYZJA**

Na podstawie art. 104 kpa w związku z § 7 ust. 4 rozporządzenia Ministra Finansów z dnia 12 maja 1993 r. w sprawie kryteriów i warunków technicznych, którym muszą odpowiadać kasy rejestrujące oraz warunków ich stosowania przez podatników (Dz.U. Nr 39, poz. 178 oraz Nr 115, poz. 511) postanawia się wydać dla firmy **POSNET S.C.** z Piastowa pozytywną opinię o programie pracy kasy rejestrującej **POSNET THERMAL** jako drukarce fiskalnej, co niniejszym kwalifikuje tę kasę do obrotu.

Decyzja niniejsza jest ostateczna.

W przypadku uznania decyzji za niezgodną z prawem, na decyzję niniejszą służy stronie prawo wniesienia skargi do Naczelnego Sądu Administracyjnego. Skargę wnosi się bezpośrednio do Naczelnego Sądu Administracyjnego w terminie 30 dni od dnia doręczenia niniejszej decyzji, na podstawie art. 35 ustawy z dnia 11 maja 1995 r. o Naczelnym Sądzie Administracyjnym (Dz.U. Nr 74, poz. 368).

z up. Ministra Finansów  
Dyrektor Departamentu -

A. Wesółowski

17. Decyzja Ministerstwa Finansów dopuszczająca drukarkę POSNET THERMAL-A do obrotu.



**MINISTERSTWO FINANSÓW**  
DEPARTAMENT PODATKÓW  
POŚREDNICH  
PP7-7253/300/97

WARSZAWA, dn. 97-04-30

**POSNET S.C.**  
Al. Jerozolimskie 131  
02-304 WARSZAWA

**DECYZJA**

Na podstawie art. 104 kpa w związku z § 7 ust. 4 rozporządzenia Ministra Finansów z dnia 12 maja 1993 r. w sprawie kryteriów i warunków technicznych, którym muszą odpowiadać kasy rejestrujące oraz warunków ich stosowania przez podatników (Dz.U. Nr 39, poz. 178 oraz Nr 115, poz. 511) postanawia się wydać dla firmy **POSNET** z Warszawy pozytywną opinię o pracy kasy rejestrującej **POSNET THERMAL A** jako drukarki fiskalnej przeznaczonej dla aptek, co niniejszym kwalifikuje tę kasę do obrotu.

Decyzja niniejsza jest ostateczna.

Na decyzję służy stronie prawo wniesienia skargi bezpośrednio do Naczelnego Sądu Administracyjnego w Warszawie, z tym że skarga powinna być poprzeczona, zgodnie z art. 34 ust. 3 ustawy z dnia 11 maja 1995 r. o Naczelnym Sądzie Administracyjnym (Dz. U. Nr 74, poz. 368 ze zm.), wezwaniem Ministra Finansów do usunięcia naruszenia prawa. Ewentualne wezwanie powinno być wniesione w terminie 30 dni od dnia otrzymania decyzji, zaś skarga może być wniesiona do NSA po upływie 30 dni od dnia doręczenia.

z up. Ministra Finansów  
Dyrektor Departamentu

A. Wesółowski