



Drukarka fiskalna ELZAB Zeta



ELZAB zeta

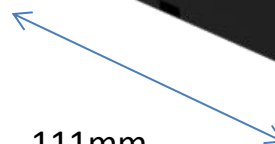


Wymiary

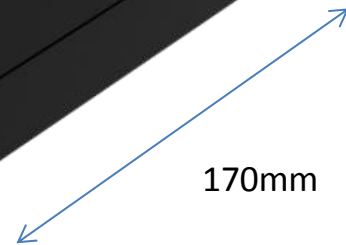
0,9
kg



111mm



111mm



170mm



90mm

Porty komunikacyjne i złącza



PC (RS232)



Szuflada

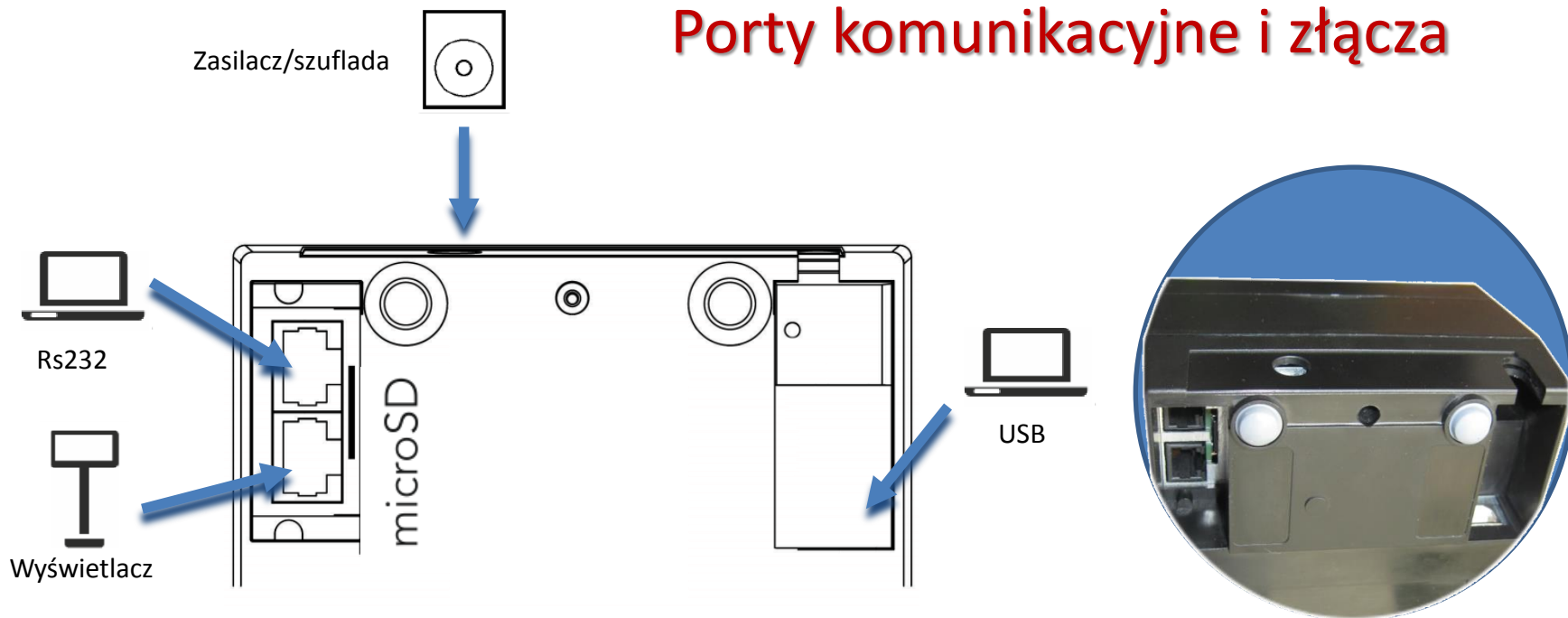


Wyświetlacz



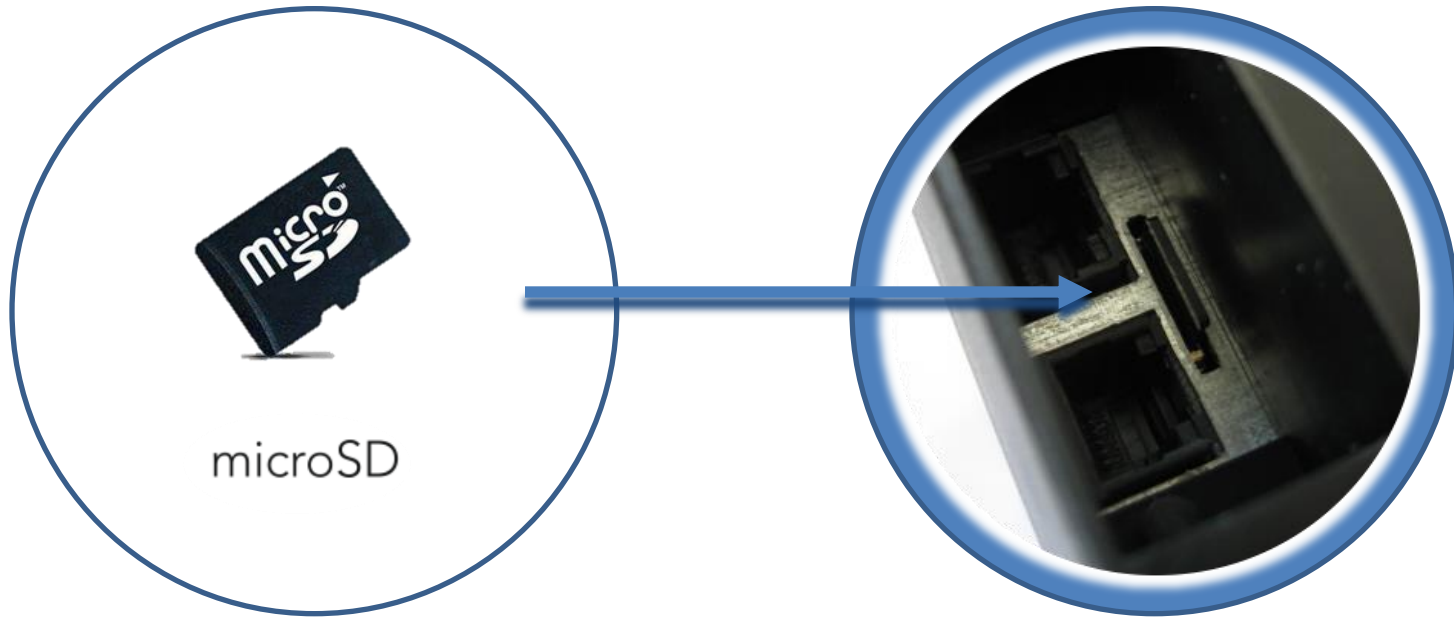
Laptop (USB)

Porty komunikacyjne i złącza



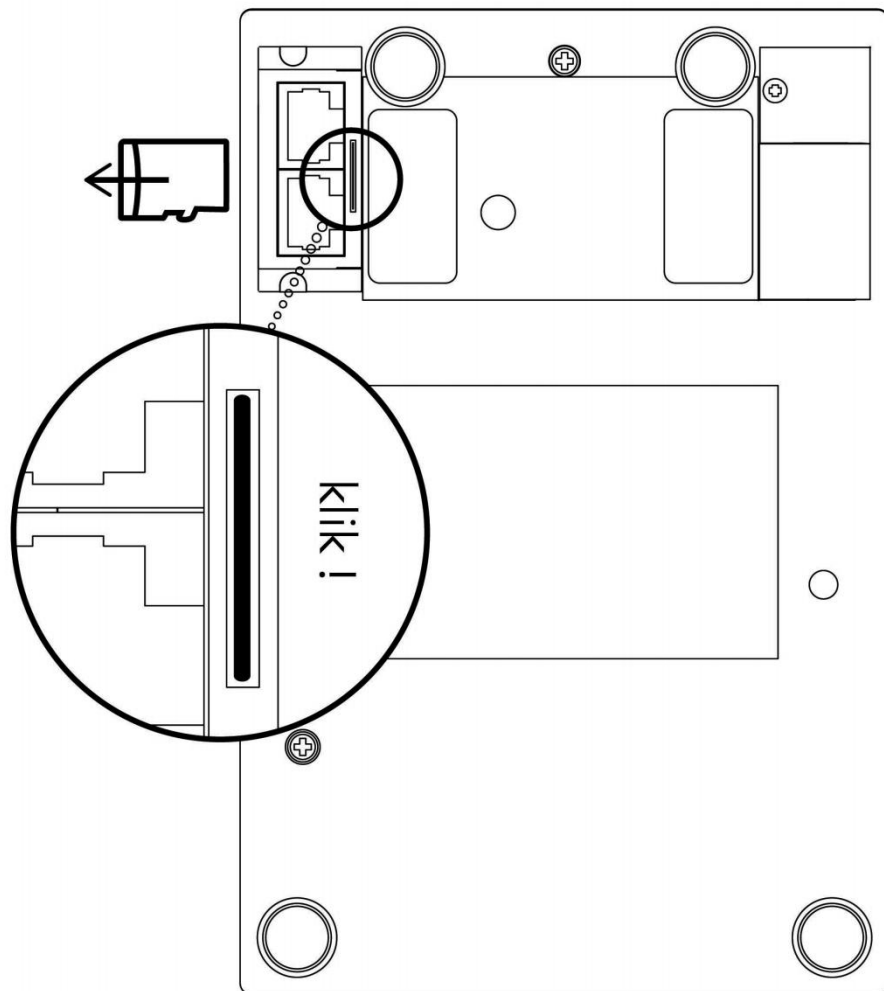
- złącze wyświetlacza (RJ12), funkcja: dodatkowy wyświetlacz
- złącze RS-232 (RJ45), funkcja: port szeregowy do komunikacji z PC
- szuflada podłączana jednym przewodem przez złącze zasilania (dedykowana szuflada jak w K10/D10)
- złącze USB-B, funkcja: wirtualny port szeregowy do komunikacji z PC (sterownik PC dla Windows)

Porty komunikacyjne i złącza



- Karta microSD znajduje się w gnieździe od spodu drukarki.

Porty komunikacyjne i złącza



- Lokalizacja karty microSD



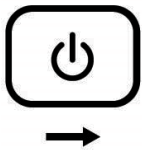
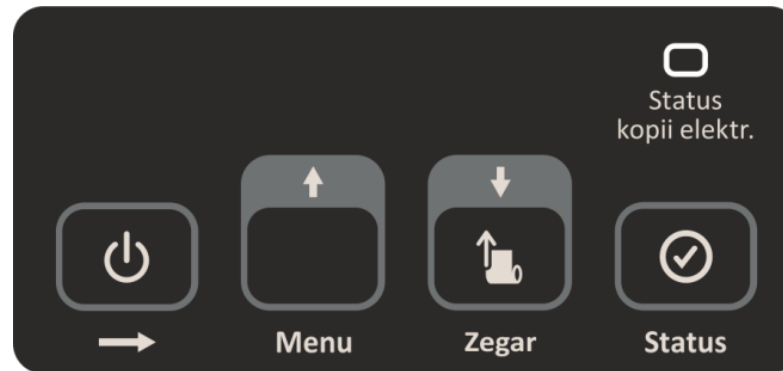
Przyciski + wskaźnik



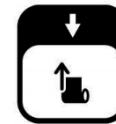
Przyciski + wskaźnik


Status
kopii elektr.

Stan układu archiwizującego kopię elektroniczną,
opis stanów w rozdziale elektroniczna kopia wydruków.



Służy do załączenia i wyłączenia drukarki. W trybie lokalnym pełni funkcje WYJDŹ W trybie PRACA Z KOMPUTEREM przy naciśnięciu z innymi klawiszami, służy do wywołania funkcji np. Status.



Zegar

Służy do wysuwania papieru. W trybie lokalnym służy do poruszania się w dół po menu drukarki.



Status

W trybie lokalnym służy do potwierdzenia wyboru. Podczas edycji wartości cyfrowych służy do zatwierdzenia bieżącej cyfry.



Menu

W trybie lokalnym służy do poruszania się w górę po menu drukarki.

Zasilanie



Drukarka Zeta zasilana jest z zasilacza zewnętrznego i posiada wewnętrzny akumulator żelowy 6V / 1,2 Ah.



Zasilacz stabilizowany 12V/1A

Zasilanie

Przewód zasilania samochodowego pozwala zasilić drukarkę Zeta z instalacji samochodowej zarówno 12 jak i 24V.

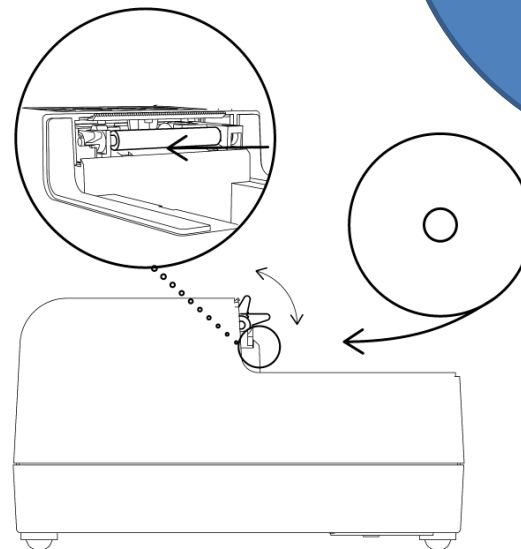
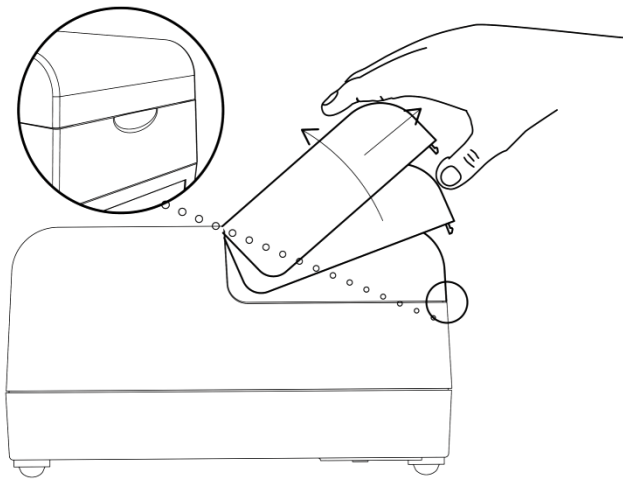
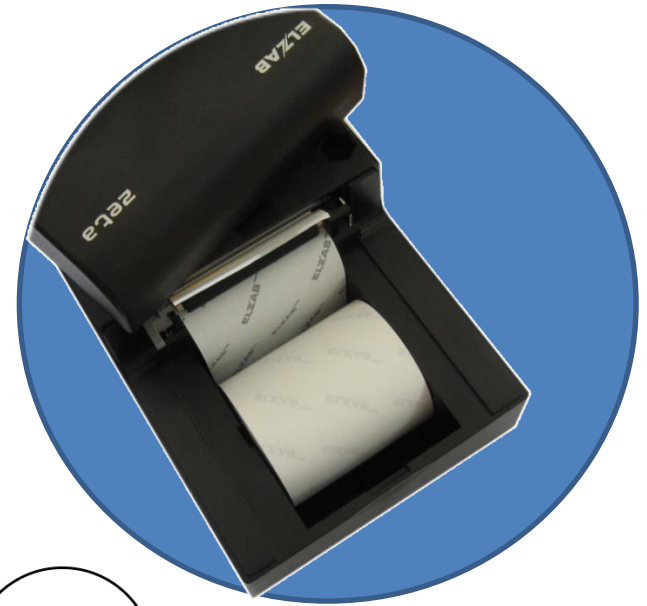


Wymiana papieru

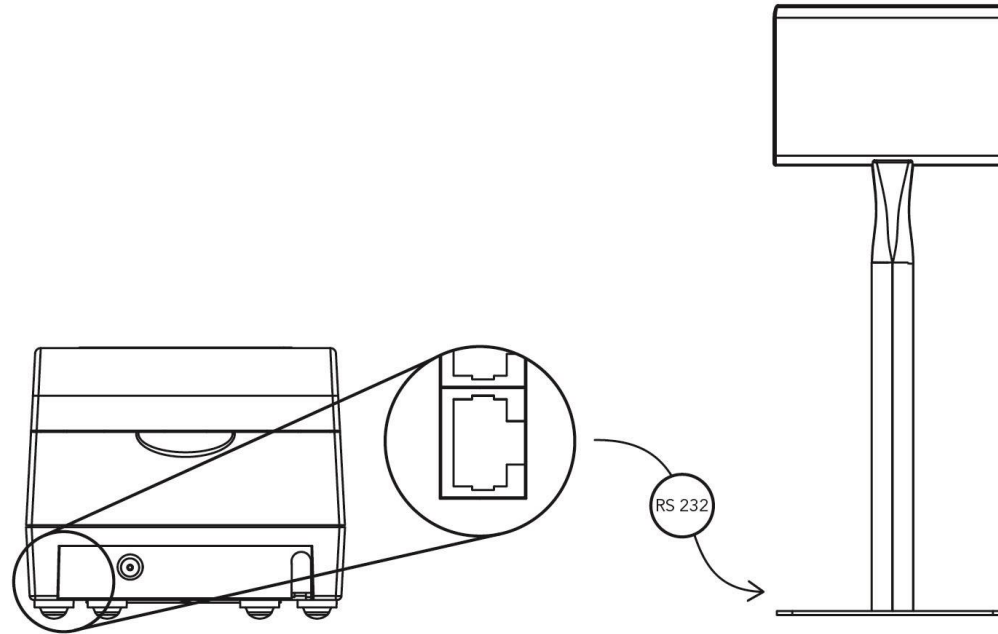
Drukarka posiada tryb automatycznego zaciągania papieru (auto-load).

Zastosowany mechanizm drukujący: MLT-288 Citizen

Papier termiczny: 57 mm/60m

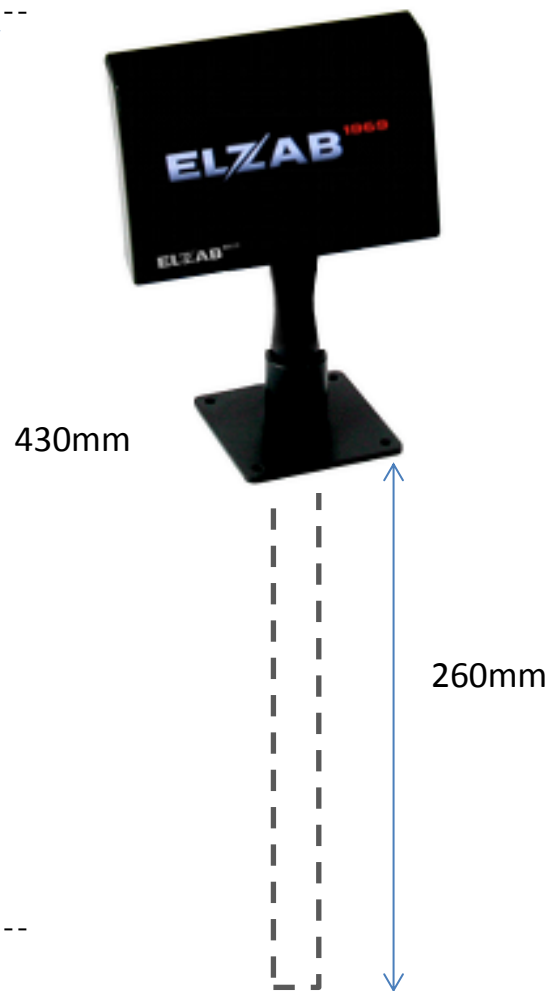
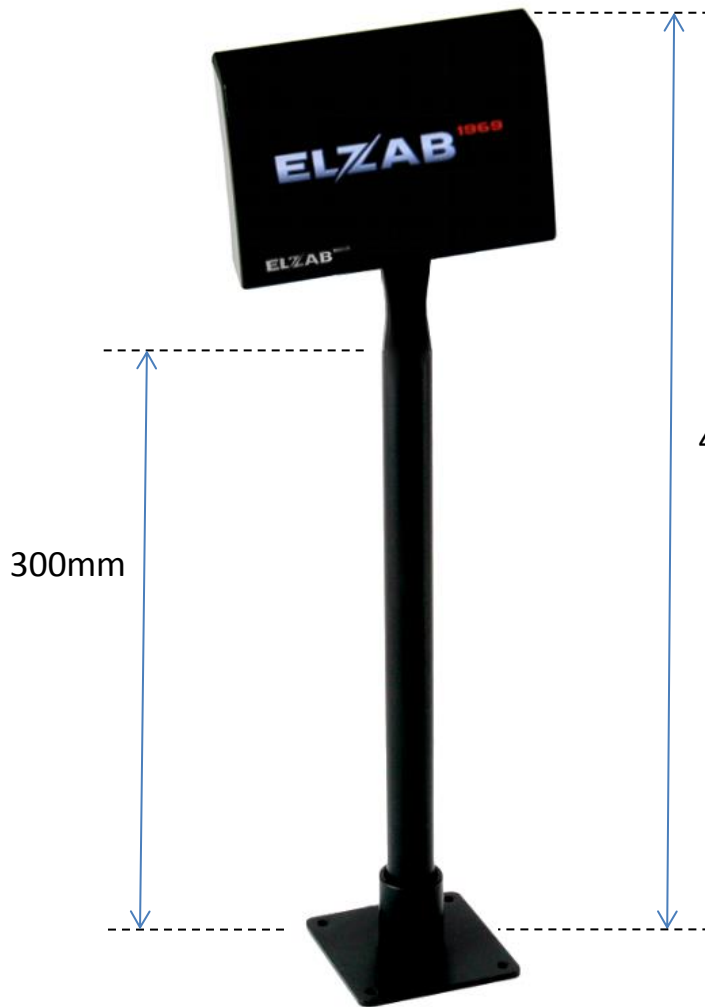


Wyświetlacz zewnętrzny



Dodatkowy wyświetlacz wymaga oddzielnego zakupu. Podłączenie dodatkowego wyświetlacza umożliwia dowolną konfigurację położenia wyświetlacza oraz lepszą czytelność treści znajdujących się na wyświetlaczu podczas procesu sprzedaży.

Wyświetlacz zewnętrzny

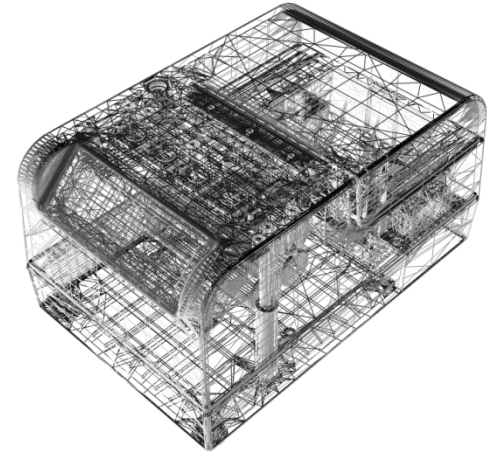


SUMA PLN	1,50
ZAPŁACONO PLN	11,50
RESZTA PLN	10,00

Czytnik kart microSD	
	RABAT
	-0,15
SUMA	54,72 PLN

Najważniejsze cechy

- Możliwość podłączenia zewnętrznego wyświetlacza
- Wydruk kodów C128 oraz QR
- Nagłówek graficzny i tekstowy
- W standardzie wydruk FV
- Kody blokujące
- Superformatka
- Możliwość komunikacji równocześnie z dwoma portami sprzedaży Rs232 i USB /system licencji/
- trzy protokoły komunikacyjne: Elzab, STX, Thermal
- łatwy mechanizm wydruku z kopii elektronicznej np. po dacie / filtry wydruków/
- Możliwość zasilania z instalacji samochodowej 12/24V
- Małe gabaryty
- Długa rolka papieru 60m
- Kontrola raportu dobowego i miesięcznego



Parametry techniczne - zestawienie

Specyfikacja techniczna	
Baza towarowa	300 tys.
Nazwa towaru	42 znaki
Linie opisu towaru	3x35 znaków
Kopia elektroniczna	4GB microSD
Mechanizm drukujący	
Type:	MLT-288 Citizen
Szerokość papieru	57 mm
Długość rolki/Średnica rolki	60 m
Szybkość wydruku	Do 48 mm/(sek.)
Wyświetlacz	
Wyświetlacz klienta:	LCD 2x16 znaków
Wyświetlacz zewnętrzny	opcja, złącze R12
Klawiatura	
Typ:	4 klawisze typu Alps
Złącza	
Komunikacja	mini USB, RS232(RJ45)
Szuflada	aktywna, podłączana do złącza zasilania (SZK00000)
Zasilanie	
Zasilanie zewnętrzne	12V/1A, możliwe z gniazdka zapalniczki samochodowej 12/24V
Akumulator	żelowy 6V / 1,2 Ah
Wymiary	
Głębokość/szerokość/wysokość:	170x111x90 mm
Waga	0,9 kg
Inne	
Akcesoria:	Wyświetlacz zewnętrzny, kabel USB, zasilacz samochodowy 12/24V