



**Laserowy czytnik kodów kreskowych
*HONEYWELL MS3780 Fusion***



Instrukcja obsługi

Nowy Sącz, marzec 2010

Spis treści

WSTĘP	4
CZYTNIK I AKCESORIA	5
PODŁĄCZENIE CZYTNIKA Z INTERFEJSEM RS232	6
PODŁĄCZENIE CZYTNIKA Z INTERFEJSEM KBW (EMULACJA KŁAWIATURY)	7
PODŁĄCZENIE CZYTNIKA Z INTERFEJSEM USB (EMULACJA KŁAWIATURY)	8
ODŁĄCZANIE OD CZYTNIKA KABLA KOMUNIKACYJNEGO POWERLINK	9
BUDOWA CZYTNIKA	10
ETYKIETY IDENTYFIKACYJNE	11
SYGNAŁY DŹWIĘKOWE	12
SYGNAŁY ŚWIETLNE	13
SYGNALIZACJA USTEREK I BŁĘDÓW W OBSŁUDZE	14
PROGRAMOWANIE CZYTNIKA	15
TRYBY PRACY CZYTNIKA	16
PRZYCISK WYZWALAJĄCY	17
POLE ODCZYTU	18
ZASIĘG CZUJNIKA OBIEKTÓW	20
PROTOKOŁY KOMUNIKACYJNE I INTERFEJSY KOMUNIKACYJNE	21
JEŚLI POJAWIĄ SIĘ PROBLEMY	22
DODATEK A – PARAMETRY TECHNICZNE	26
DODATEK B – KABLE POŁĄCZENIOWE	27
DODATEK C – PODŁĄCZENIE CZYTNIKA DO KAS NOVITUS	30
DODATEK D - NOTATKI	32

Wstęp

MS3780 Fusion to nowoczesny, wieloliniowy (z możliwością pracy jako jednoliniowy) laserowy czytnik kodów kreskowych. Czytnik dostępny jest w kilku wersjach (wymienionych poniżej) różniących się wbudowanymi interfejsami komunikacyjnymi.

Czytnik *Fusion* wyposażony jest w przycisk. Po odpowiednim zaprogramowaniu czytnika, przycisk ten może przełączać czytnik w „jednoliniowy” tryb pracy, co pozwala np. na intuicyjny i wygodny odczyt kodów z list zawierających wiele kodów.

Czytnik można programować, za pomocą pracującego w środowisku Windows programu *MetroSet*^{®2}. Umożliwia on m.in. zmianę parametrów pracy czytnika, parametrów interfejsu komunikacyjnego, blokowanie/odblokowywanie odczytu określonych typów kodów oraz edycję formatu danych wysyłanych przez czytnik.

Model	Interfejsy
MS3780 – 9	OCIA i RS232C (tylko linie RxD, TxD)
MS3780 – 11	IBM 468X/469X i RS232C
MS3780 – 38	Low Speed USB (HID/POS) i RS232C
MS3780 – 40	Full Speed USB i RS232C
MS3780 – 41	RS-232C i emulacja pióra świetlnego
MS3780 – 47	KBW (emulacja klawiatury) i RS232C (tylko linie RxD, TxD)



Czytnik i akcesoria

W komplecie z czytnikiem powinny znajdować się poniższe elementy:

- Wieloliniowy czytnik laserowy **MS3780 Fusion**
- **Kabel transmisyjny „PowerLink”**, w zależności od wersji czytnika będzie to:
 - a) dla czytnika z interfejsem KBW – kabel 53-53002 + przejściówka AT-PS/2
 - b) dla czytnika z interfejsem RS232 – kabel 53-53000 (wtyczka DB-9 żeńska)
 - c) dla czytnika z interfejsem Low Speed USB – kabel 53-53235

Opcjonalnie w komplecie mogą znajdować się również:

- Zasilacz stabilizowany AC/DC – 5.2V DC o wydajności prądowej 650mA, w wersji europejskiej 220–240V (45-45591)
- Podstawa (46-00225)
- Instrukcja montażu i użytkownika w języku angielskim „MS3780 Installation and User’s Guide” 00-02099. Instrukcję można pobrać bezpłatnie z internetowej strony producenta – www.honeywellaidc.com
- Instrukcja programowania czytnika (z kodami kreskowymi) w języku angielskim „MetroSelect® Configuration Guide” 00-02407. Instrukcję można pobrać bezpłatnie z internetowej strony producenta – www.honeywellaidc.com
- Program MetroSet®2 (dla Windows) służący do konfiguracji czytnika za pomocą komputera. Program można pobrać bezpłatnie z internetowej strony producenta – www.honeywellaidc.com
- Niniejsza instrukcja obsługi czytnika (w języku polskim)
- Przejściówka do kasy z oferty NOVITUS SA

UWAGA:

Jeśli w komplecie brakuje jakiegoś elementu to należy zwrócić się do sprzedawcy, z żądaniem uzupełnienia brakujących elementów!

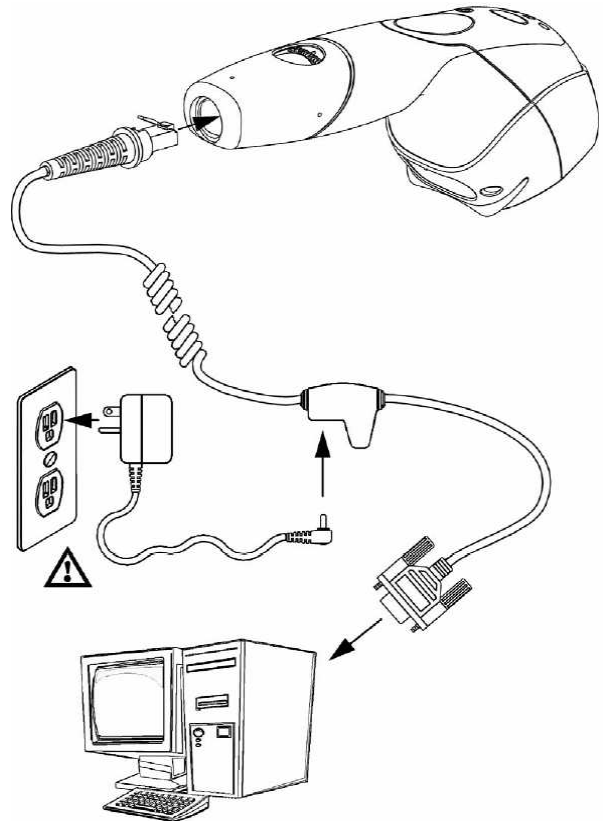


Podłączenie czytnika z interfejsem RS232

1. Wyłącz zasilanie urządzenia, do którego będzie podłączony czytnik.
2. Wetknij 10-stykowy wtyk RJ45 kabla transmisyjnego do gniazda w czytniku *Fusion* - usłyszysz charakterystyczne „kliknięcie”.
3. Wetknij wtyczkę kabla *PowerLink* do odpowiedniego portu w systemie nadrzędnym.

Jeśli czytnik będzie zasilany bezpośrednio z urządzenia nadrzędnego, przejdź do punktu 6

4. Wetknij wtyczkę zasilacza (w kształcie litery L) do odpowiedniego gniazda na kablu transmisyjnym *PowerLink*.
5. Włącz zasilacz czytnika do gniazda sieciowego ~230V.
6. Włącz zasilanie urządzenia nadrzędnego.

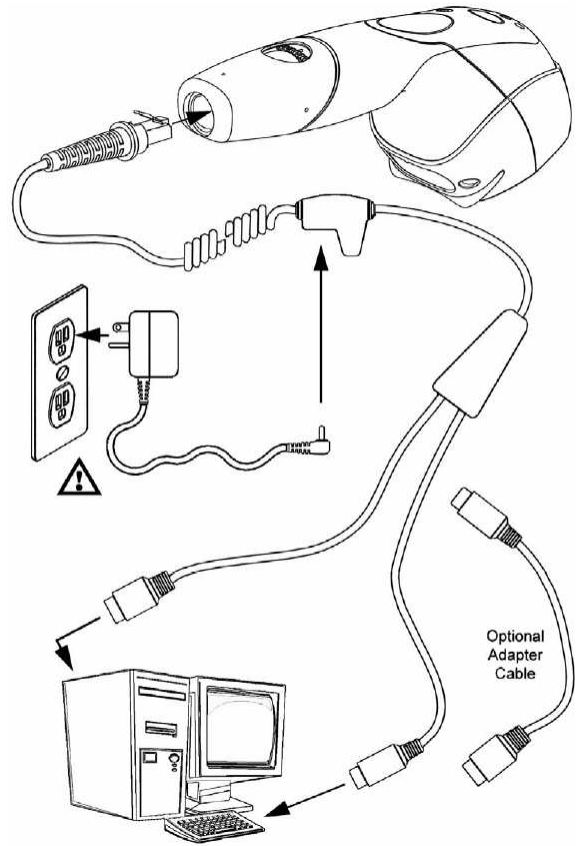


UWAGA:

Podłączenie czytnika do odpowiedniego portu w urządzeniu nadrzędnym nie gwarantuje jeszcze, że dane wysyłane przez czytnik będą odbierane poprawnie przez to urządzenie. Czytnik należy wcześniej odpowiednio zaprogramować. Zobacz w rozdziale *Programowanie czytnika*.

Podłączenie czytnika z interfejsem KBW (emulacja klawiatury)

1. Wyłącz zasilanie komputera PC.
2. Wetknij 10-stykowy wtyk RJ45 kabla transmisyjnego do gniazda w czytniku *Fusion* - usłyszysz charakterystyczne „kliknięcie”.
3. Jeśli korzystasz z zasilacza, wetknij jego wtyczkę (w kształcie litery L) do odpowiedniego gniazda na kablu transmisyjnym *PowerLink* (zobacz poniżej zalecenia producenta).
4. Odłącz klawiaturę od komputera PC.
5. Kabel połączeniowy *PowerLink* zakończony jest 5 stykowym gniazdem DIN-5 (żeńskim) i 6 stykową wtyczką miniDIN-6 (męską). W komplecie z czytnikiem dostarczana jest również przejściówka (5 stykowy DIN-5 „męski” z jednej strony i 6 stykowy miniDIN-6 „żeński” z drugiej). W zależności od tego, jakiego typu złącze klawiatury (DIN-5 czy też miniDIN-6) dostępne jest w komputerze PC należy przejściówkę odpowiednią stroną wpiąć do kabla transmisyjnego *PowerLink*.
6. Wetknij odpowiednią wtyczkę kabla *PowerLink* do gniazda klawiatury komputera, a do gniazda na kablu podłącz klawiaturę od komputera.
7. Włącz zasilacz czytnika do gniazda sieciowego ~230V (jeśli korzystasz z zasilacza).
8. Włącz zasilanie komputera PC.



Zalecenie producenta:

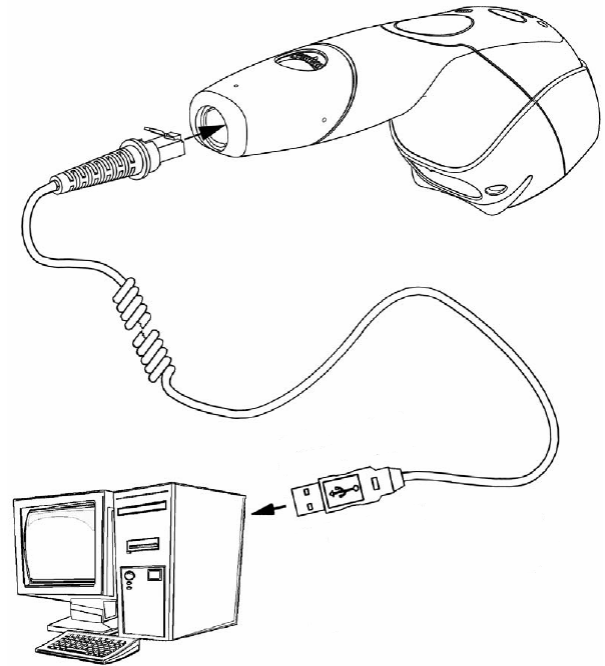
Firma Honeywell zaleca stosowanie zewnętrznego zasilacza również w przypadku, gdy czytnik podłączony jest do komputera za pomocą kabla "klawiaturowego". Zasilanie czytnika bezpośrednio z portu klawiatury komputera (tzn. bez podłączanie zasilacza do czytnika) może spowodować, że czytnik, klawiatura, bądź nawet cały komputer nie będzie pracował prawidłowo!

Jest to spowodowane tym, że obciążalność prądowa portu klawiatury nie jest jednakowa we wszystkich komputerach! Nie należy się, zatem dziwić, że ten sam czytnik pracuje poprawnie bez zasilacza na jednym komputerze, a na innym już nie.



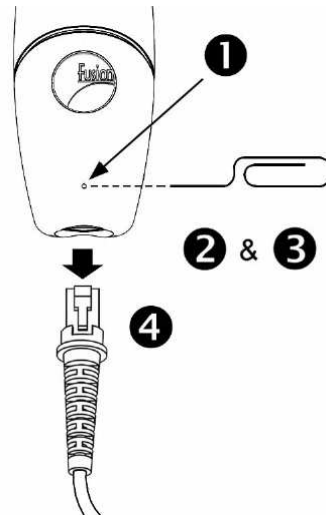
Podłączenie czytnika z interfejsem USB (emulacja klawiatury)

1. Włóż 10-stykowy wtyk RJ45 kabla transmisyjnego do gniazda w czytniku *Fusion* - usłyszysz charakterystyczny „kliknięcie”.
2. Włóż wtyczkę USB do gniazda w komputerze.
3. Uruchom komputer (jeśli nie był wcześniej uruchomiony).
4. Jeśli czytnik jest skonfigurowany do pracy w trybie emulacji klawiatury (HID), to system operacyjny komputera PC automatycznie zainstaluje odpowiedni sterownik. Dla czytnika pracującego w trybie emulacji portu szeregowego (POS), potrzebny będzie sterownik, który można pobrać ze strony www.honeywellaidc.com.



Odlaczanie od czytnika kabla komunikacyjnego PowerLink

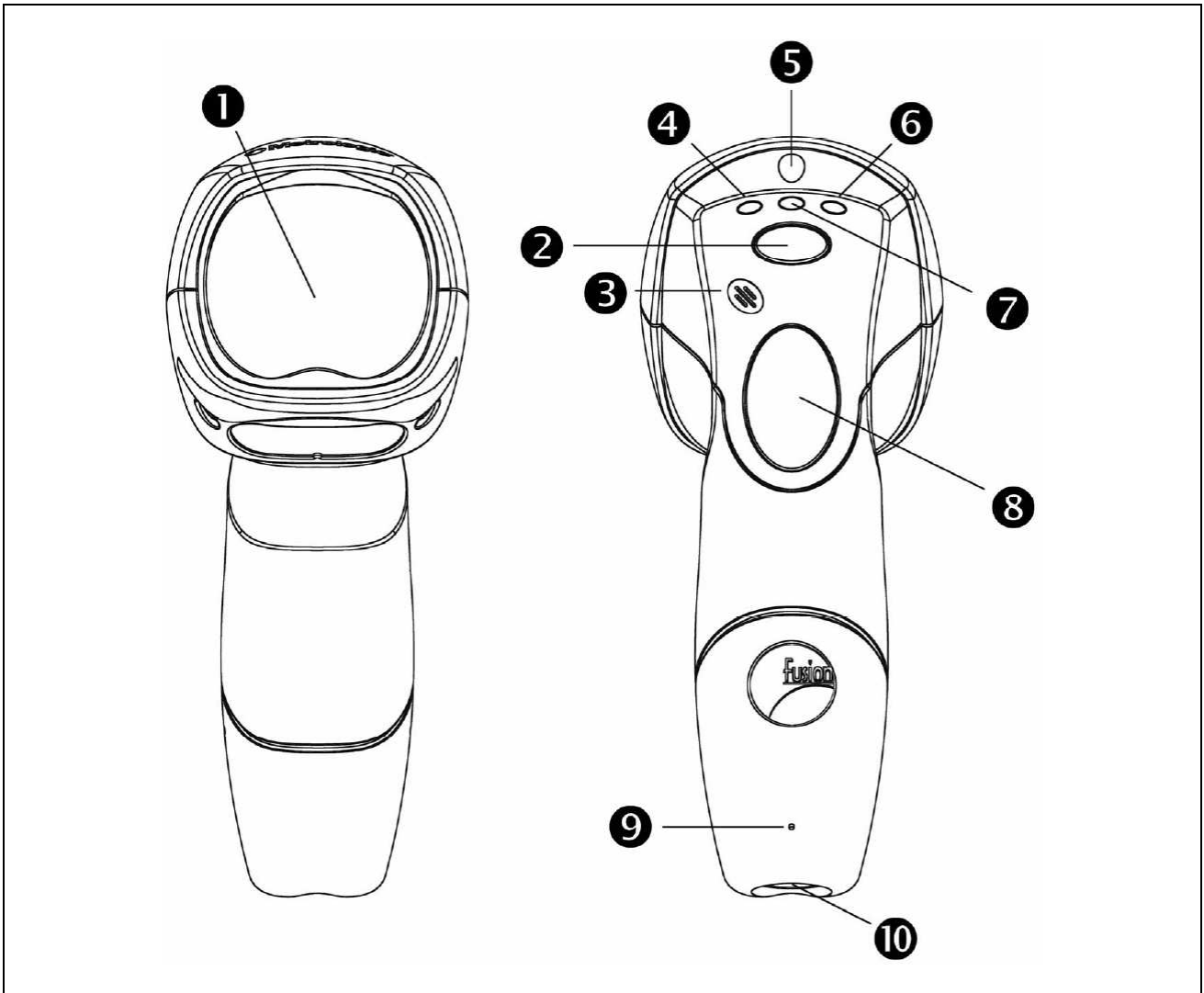
Przed odłączeniem kabla transmisyjnego od czytnika należy wyjąć wtyczkę zasilacza z gniazda na kablu oraz odłączyć ten kabel od urządzenia, z którym czytnik współpracuje.



1. Zlokalizuj niewielki otwór w obudowie czytnika.
2. Rozegnij zwykły biurowy spinacz w sposób pokazany na rysunku.
3. Włóż spinacz (lub inny niewielki metalowy pręt) w otwór i lekko naciśnij.
4. Delikatnie pociągnij za kabel odłączając go od czytnika.



Budowa czytnika

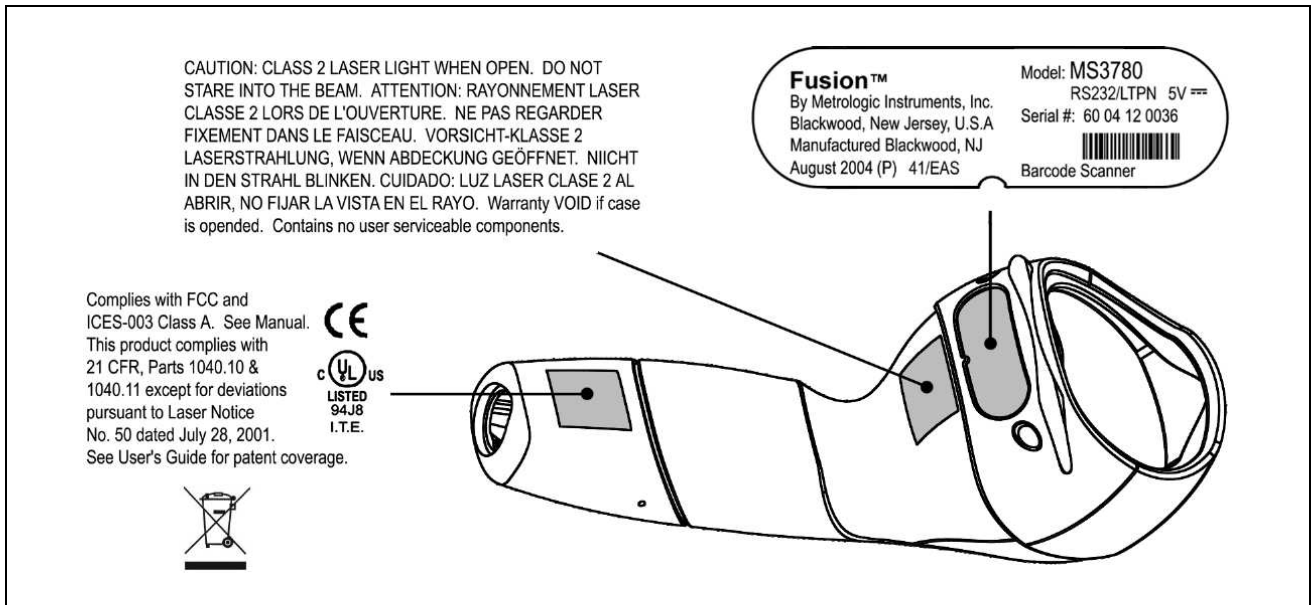


1. Okno wyjściowe
2. Przycisk zmiany trybu pracy
3. Głośnik
4. Dioda niebieska – jednoliniowy tryb pracy
5. Dioda biała
6. Dioda niebieska – wieloliniowy tryb pracy
7. Dioda pomarańczowa – CodeGate
8. Przycisk CodeGate
9. Otwór do wypinania przewodu komunikacyjnego z czytnika
10. Gniazdo kabla *PowerLink* (10 pinowe)



Etykiety identyfikacyjne

Na każdym czytniku znajdują się etykiety zawierające informacje pozwalające dokładnie zidentyfikować czytnik (model czytnika, data produkcji, numer seryjny) oraz symbole certyfikatów i ostrzeżenia. Poniżej przykład.



Sygnaly dźwiękowe

Czytnik w czasie pracy sygnalizuje swój stan za pomocą sygnałów dźwiękowych i świetlnych. Rodzaj dźwięków wydobywających się z czytnika może być zmieniany przez użytkownika. Dostępne jest osiem różnych ustawień (siedem rodzajów dźwięków lub całkowite ich wyłączenie). By wybrać jeden z dostępnych rodzajów dźwięków można posłużyć się instrukcją programowania „MetroSelect® Programming Guide (00-02407)”.



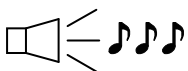
Pojedynczy dźwięk w momencie włączania czytnika

Po włączeniu zasilania czytnika niebieska dioda LED zaświeci się, biała dioda błysnie i czytnik wyemituje pojedynczy, krótki dźwięk (biała dioda świeci przez cały czas trwania tego dźwięku). Czytnik jest gotowy do pracy.



Pojedynczy dźwięk w czasie pracy czytnika

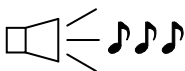
Gdy czytnik pomyślnie odczyta kod kreskowy biała dioda LED błysnie jeden raz i czytnik wyemituje pojedynczy krótki dźwięk, (jeśli czytnik jest tak zaprogramowany). Jeśli tak się nie stanie oznacza to, iż kod kreskowy nie został wysłany do urządzenia nadrzędnego.



Potrójny dźwięk w czasie pracy czytnika

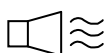
Jeśli czytnik „wchodzi” w tryb programowania to sygnalizują to pulsujące diody LED (biała i niebieska) oraz potrójny dźwięk. Biała dioda będzie pulsować do momentu wyjścia z trybu programowania. W momencie „wychodzenia” z trybu programowania czytnik wyemituje ponownie potrójny dźwięk a biała dioda przestanie pulsować.

Istnieje możliwość takiego zaprogramowania czytnika, by potrójny dźwięk oznaczał tzw. „timeout” – brak potwierdzenia transmisji danych przez urządzenie współpracujące, w określonym czasie.



Potrójny dźwięk w momencie włączania czytnika

Oznacza usterkę. Więcej informacji na ten temat można znaleźć w rozdziale „Sygnalizacja usterek i błędów w obsłudze” na stronie 14.



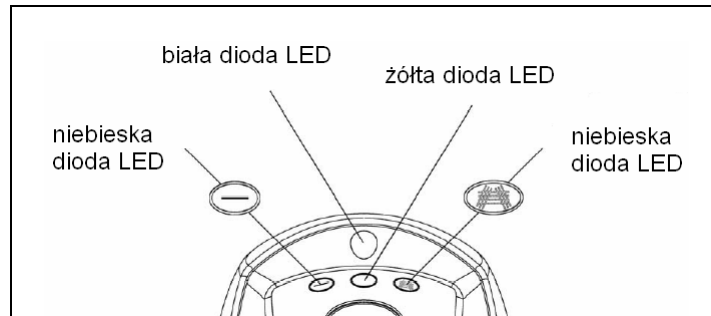
Brzęczenie

Dźwięk taki sygnalizuje błąd w trakcie programowania, lub uszkodzenie czytnika. Więcej informacji na ten temat można znaleźć w rozdziale „Sygnalizacja usterek i błędów w obsłudze” na stronie 14.



Sygnały świetlne

W górnej części obudowy czytnika znajdują się diody świecące (LED) sygnalizujące aktualny stan czytnika.



Żadna dioda nie świeci

W momencie, gdy czytnik nie jest zasilany (z zewnętrznego zasilacza, ani też bezpośrednio z urządzenia z nim współpracującego) żadna z diod nie świeci.

Świeci jedna z diod niebieskich

Dioda niebieska świeci światłem ciągłym w momencie, gdy laser w czytniku jest włączony.

Pojedynczy błysk diody białej, jedna z niebieskich świeci

Po odczytaniu kodu kreskowego czytnik emituje pojedynczy dźwięk a biała dioda zaświeca się na moment. Jeśli tak się nie dzieje oznacza to, że kod kreskowy nie został odczytany.

Świecą diody biała i jedna z niebieska

Po odczytaniu kodu kreskowego czytnik przesyła dane do urządzenia nadrzędnego (np. kasy elektronicznej). Dla niektórych interfejsów komunikacyjnych, czytnik może być tak skonfigurowany, że urządzenie nadrzędne będzie mogło wstrzymać transmisję danych z czytnika. W takiej sytuacji biała dioda będzie świecić do momentu aż urządzenie nadrzędne „zezwoli” na transmisję.

Świecą naprzemiennie diody biała i niebieskie

Czytnik znajduje się w trybie programowania.

Świeci dioda żółta (pomarańczowa)

Przycisk CodeGate jest nieaktywny (domyślne ustawienie dla czytnika znajdującego się w podstawie).



Sygnalizacja usterek i błędów w obsłudze

Błyskają niebieskie diody i słychać pojedynczy „brzęczący” dźwięk

Oznacza, że w czytniku uszkodzona jest układ lasera. Skontaktuj się z autoryzowanym punktem serwisowym.

Błyskają diody niebieskie i biała, słychać podwójny „brzęczący” dźwięk.

Oznacza, że w czytniku uszkodzony jest napęd lustra rozpraszającego promień lasera. Skontaktuj się z autoryzowanym punktem serwisowym.

Żadna dioda nie świeci, ciągle brzęczenie

Jeśli po załączeniu czytnika emituje on nieprzyjemny dźwięk (brzęczenie) oznacza to, że w czytniku uszkodzona jest „elektronika”. Skontaktuj się z autoryzowanym punktem serwisowym.

Potrójny dźwięk w momencie włączania zasilania

Jeśli czytnik emituje potrójny dźwięk w momencie włączania zasilania oznacza to, że pamięć nieulotna (NVRAM), w której przechowywana jest konfiguracja czytnika, uległa uszkodzeniu. Skontaktuj się z autoryzowanym punktem serwisowym.



Programowanie czytnika

Czytnik *MS3780 Fusion* może być programowany (konfigurowany) na trzy sposoby:

Za pomocą kodów kreskowych

Czytnik można konfigurować odczytując czytnikiem odpowiednie kody programujące z angielskojęzycznej instrukcji programowania „*MetroSelect® Configuration Guide*” (00-02487). Znajdują się tam również szczegółowe informacje jak takie programowanie należy wykonywać. Instrukcję programowania (w języku angielskim) można pobrać bezpłatnie z internetowej strony producenta www.honeywellaidc.com

Za pomocą programu MetroSet® 2

MetroSet® 2 jest prostym w obsłudze programem komputerowym pracującym w środowisku MS Windows, pozwalającym w wygodny sposób zmieniać konfigurację czytnika. Każdą z opcji konfiguracyjnych można zmienić za pomocą kilku „kliknięć” myszką, aktualną konfigurację czytnika można zapisać na dysku by w momencie, gdy zaistnieje potrzeba zaprogramowania ponownie czytnika można to było szybko zrobić. Program można pobrać ze strony www.honeywellaidc.com.

UWAGA:

Jeśli czytnik wyposażony jest w kabel komunikacyjny innego typu niż RS232, to konfigurowanie czytnika wykonuje się skanując kolejno kody programujące wydrukowane przez program *MetroSet® 2*. Można również zaopatrzyć się w specjalny kabel połączeniowy *PowerLink* („niepełny” RS232) i konfigurować czytnik bezpośrednio z komputera.

Za pomocą komend przesyłanych łączem RS232

Ten tryb można wykorzystać w celu automatycznego programowania i przesyłania poleceń do czytnika przez specjalizowane urządzenie z tym czytnikiem współpracujące (aplikacje OEM). Polecenia przesyłane do czytnika bazują na ciągach cyfr zawartych w odpowiadających im kodach kreskowych z instrukcji programowania „*MetroSelect® Configuration Guide*” (00-02487).



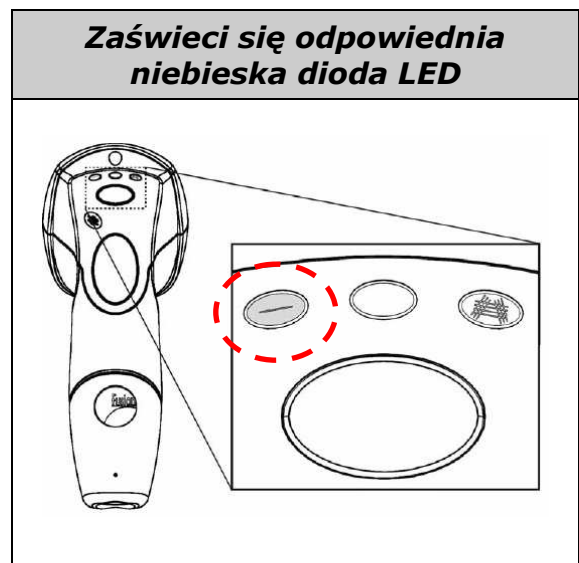
Tryby pracy czytnika

W czytniku MS3780 Fusion™ są dostępne dwa tryby pracy różniące się wzorem linii skanujących:

- „Podstawowy” - włącza się automatycznie po uruchomieniu czytnika. W czytniku skonfigurowanym fabrycznie, w tym trybie widoczne są wszystkie linie skanujące (tryb wieloliniowy)
- „Drugorzędny” - włącza się go naciśnięciem przycisku. Czytnik jest fabrycznie tak skonfigurowany, że w trybie drugorzędnym wyświetlana jest tylko jedna pozioma linia skanująca. Umożliwia to np. skanowanie określonych kodów z arkuszy zawierających wiele kodów kreskowych.

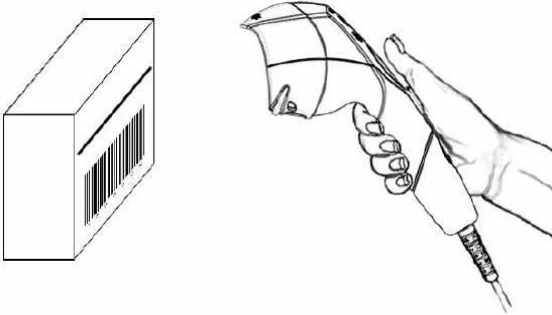
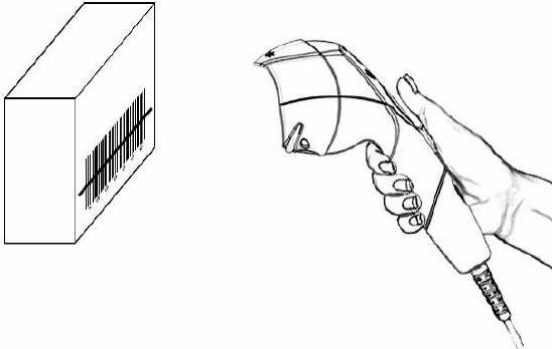
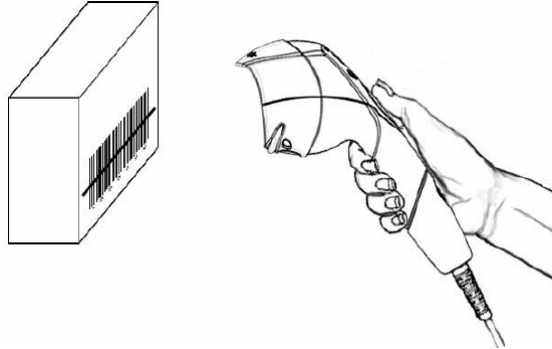
W każdym z trybów można zaprogramować inny wygląd wzorca skanującego, np. pojedynczą linię skanującą, raster (kilka linii równoległych do siebie) czy standardowy wzór wielokierunkowy (wiele linii pod różnymi kątami).

Chcąc dokonać zmiany aktualnego trybu skanowania należy nacisnąć przycisk. By powrócić do wcześniejszego trybu, przycisk należy nacisnąć ponownie.



Przycisk wyzwalający

W czytniku *MS3780 Fusion™* są dostępne dwa tryby pracy przycisku wyzwalającego: „CodeGate” (ustawienie fabryczne) i wyzwalanie ręczne.

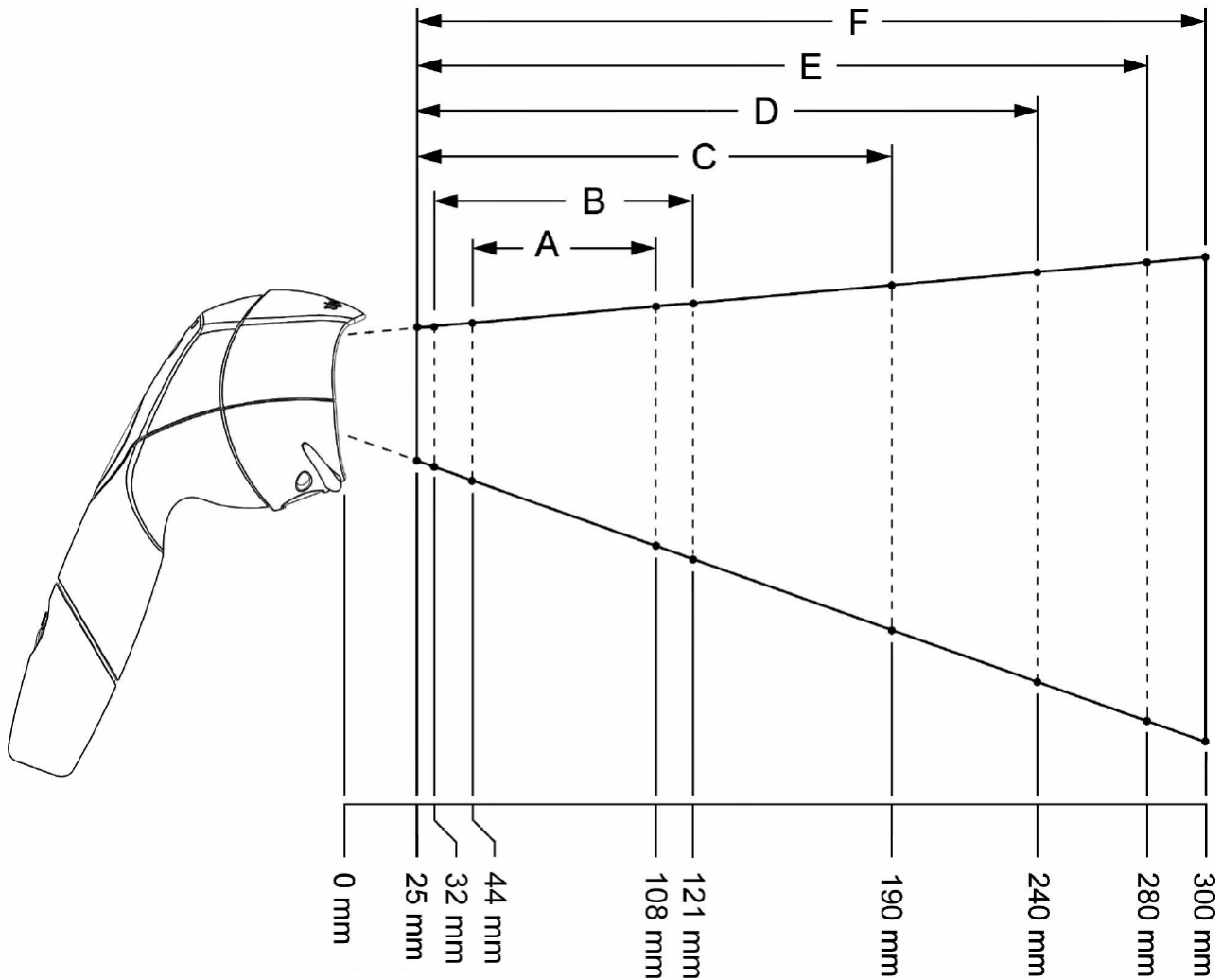
Tryb „CodeGate”	
	1. Czujnik obiektów włącza laser (np. tryb jednoliniowy).
	2. Nakieruj czytnik na kod kreskowy
	3. Aby zeskanować i wysłać kod kreskowy naciśnij i zwolnij przycisk (czytnik wyda pojedynczy dźwięk).

Tryb ręczny (Manual Activation Mode)	
	1. Nakieruj czytnik na kod kreskowy
	2. Aby zeskanować i wysłać kod kreskowy naciśnij i zwolnij przycisk (czytnik wyda pojedynczy dźwięk).



Pole odczytu

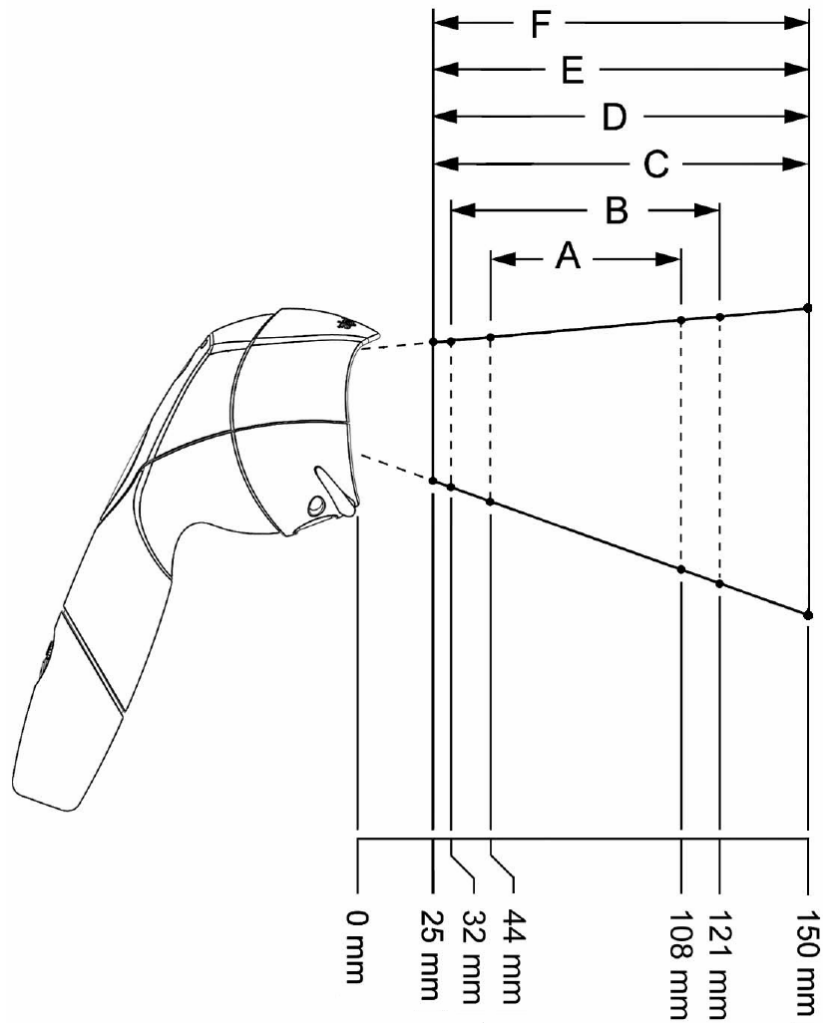
Normalne pole odczytu



	Minimalna szerokość elementu kodu kreskowego					
	A	B	C	D	E	F
mm	0,13	0,15	0,19	0,25	0,33	0,66
mils	5,2	5,7	7,5	10	13	26



Skrócone pole odczytu



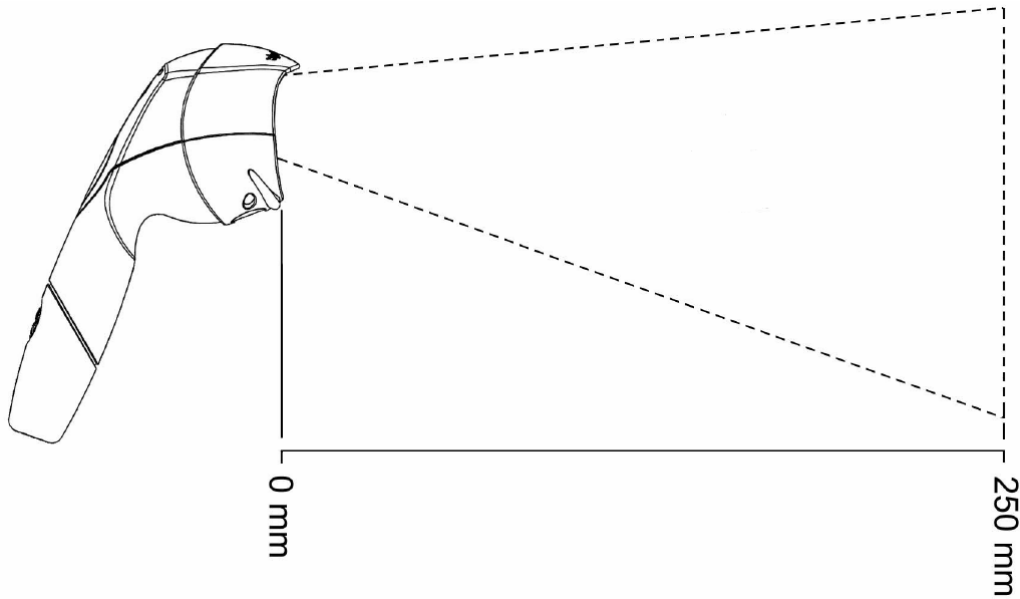
	Minimalna szerokość elementu kodu kreskowego					
	A	B	C	D	E	F
mm	0,13	0,15	0,19	0,25	0,33	0,66
mils	5,2	5,7	7,5	10	13	26



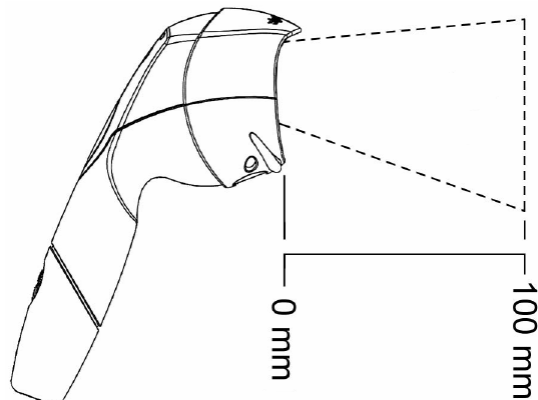
Zasięg czujnika obiektów

W fabrycznie skonfigurowanym czytniku, laser jest wyłączany automatycznie po pewnym czasie bezczynności. Jeśli czytnik wykryje jakiś ruch w zasięgu czujnika obiektów, to czytnik uaktywnia się samoczynnie.

Normalny



Skrócony



Protokoły komunikacyjne i interfejsy komunikacyjne

Z numeru wersji czytnika (numer ten umieszczony jest na etykiecie każdego egzemplarza) można wywnioskować, w jakie interfejsy komunikacyjne czytnik jest wyposażony.

Model	Wersja	Interfejsy komunikacyjne
MS3780	-9	OCIA i RS-232C (tylko linie TxD i RxD)
MS3780	-11	IBM 468x/469x i RS-232C
MS3780	-38	Low Speed USB i RS-232C
MS3780	-40	Full Speed USB i RS-232C
MS3780	-41	RS-232C i emulacja „Light Pen”
MS3780	-47	KBW (emulacja klawiatury) i RS-232C (tylko linie TxD i RxD)

UWAGA:

Aby skonfigurować czytnik klawiaturowy (wersja -47) do pracy z komputerami PC zwykle wystarcza przywrócić w nim ustawienia fabryczne (domyślne).



Jeśli pojawią się problemy

W tym rozdziale zawarte są informacje, w jaki sposób rozwiązywać problemy mogące pojawić się przy pracy z czytnikiem. Jeśli zaistnieją jakieś problemy przeczytaj uważnie poniższe informacje. Przedtem jednak upewnij się, iż czytnik jest zainstalowany prawidłowo, a wszystkie kable są poprawnie podłączone.

Wszystkie wersje czytnika

Objawy	Prawdopodobna przyczyna	Rozwiązanie
Diody nie świecą, brak sygnału dźwiękowego i wiązki lasera	Brak zasilania	Sprawdź zasilacz, kabel sieciowy, gniazdo elektryczne, do którego podłączony jest zasilacz. Upewnij się, iż kabel jest dokładnie wpięty do gniazda w czytniku
Diody nie świecą, brak sygnału dźwiękowego i wiązki lasera	Brak zasilania z urządzenia nadrzędnego	Urządzenie nadrzędne nie dostarcza wystarczającej ilości prądu. Skorzystaj z zasilacza dostarczonego z czytnikiem
Czytnik odczytuje kod wielokrotnie	Zaprogramowany zbyt krótki czas odczytu tego samego kodu	Zaprogramuj dłuższy czas ponownego odczytu tego samego kodu (Same Symbol Timeout)
Czytnik uruchamia się, ale nie wydaje dźwięku i nie odczytuje kodów	Wyłączony głośnik. Nie wybrano dźwięk	Aktywuj głośnik, zaprogramuj ton dźwięku w czytniku
	Czytnik nie jest zaprogramowany na odczyt tego typu kodu	Fabrycznie zaprogramowany czytnik umożliwia odczyt kodów UPC/EAN, Code39, ITF, Code93, Code128 i Codabar. Upewnij się, czy żądany typ kodów kreskowych został w czytniku uaktywniony
	Odczytywany kod kreskowy nie odpowiada parametrom zaprogramowanym w czytniku (np. min, max długość kodu)	Upewnij się, że odczytywany kod kreskowy spełnia wszystkie kryteria zaprogramowane w czytniku. Fabrycznie zaprogramowany czytnik nie umożliwia odczytu kodów krótszych niż czteroznakowe
Czytnik odczytuje kody kreskowe, ale blokuje się po odczycie pierwszego kodu (świeci biała dioda LED)	Brak potwierdzenia odebrania kodu od systemu nadrzędnego	Jeśli czytnik ma zaprogramowaną jedną z metod potwierdzania transmisji (ACK/NAK, RTS/CTS, XON/XOFF lub D/E) to system nadrzędny i kabel muszą taką transmisję umożliwiać



Czytnik odczytuje kody kreskowe, ale dane wysyłane do systemu nadrzędnego są nieprawidłowe	Niezgodny format danych czytnika i systemu nadrzędnego	Sprawdź czy format danych zaprogramowany w czytniku odpowiada formatowi danych w systemie nadrzędnym (szybkość, ilość bitów itp.)
Czytnik wydaje dźwięk po odczycie tylko niektórych kodów (wszystkie są tego samego typu)	Niska jakość wydrukowanych kodów kreskowych	Sprawdź tryb pracy drukarki. Metoda wydruku również ma wpływ na „czytelność” kodów. Zmień ustawienia drukarki (np. wyłącz tryb ekonomiczny lub szybkiego wydruku)
	Proporcje kodu kreskowego nie są zgodne ze specyfikacją	
	Kod kreskowy mógł zostać wydrukowany niepoprawnie	Sprawdź czy kod kreskowy zawiera sumę kontrolną, odpowiednie marginesy, itp.
	Czytnik nie jest skonfigurowany odpowiednio dla konkretnego typu kodu	Sprawdź czy ustawienia sumy kontrolnej są odpowiednie
	Ustawienia minimalna długość kodu	Sprawdź czy zaprogramowano odpowiednią minimalną długość kodu
Potrójny sygnał dźwiękowy po włączeniu zasilania	Uszkodzenie pamięci NV-RAM	Skontaktuj się z autoryzowanym serwisem Honeywell-a
Czytnik „brzęczy” po włączeniu	Uszkodzenie pamięci RAM lub FlashROM	Skontaktuj się z autoryzowanym serwisem Honeywell-a
Po włączeniu czytnik „brzęczy” jeden raz i błyskają niebieskie diody LED	Uszkodzenie diody laserowej (VLD)	Skontaktuj się z autoryzowanym serwisem Honeywell-a
Po włączeniu czytnik „brzęczy” dwa razy i błyskają trzy diody LED	Uszkodzenie silniczka	Skontaktuj się z autoryzowanym serwisem Honeywell-a



Czytnik z interfejsem KBW (emulacja klawiatury)

Czytnik odczytuje kody kreskowe, ale nie wysyła ich do systemu	Czytnik nieodpowiednio skonfigurowany	Sprawdź, czy czytnik jest zaprogramowany na odpowiedni sposób. Sprawdź ustawienia zworek (wewnątrz czytnika)
Czytnik odczytuje kody kreskowe, ale dane są niepoprawne	Czytnik nieodpowiednio skonfigurowany	Sprawdź czy czytnik skonfigurowano na odpowiedni typ interfejsu (AT, PS/2, XT), odpowiednią wersję językową klawiatury i ustawienie „opóźnienia międzyznakowego” (Intercharacter Delay)
Czytnik wysyła każdy znak dwukrotnie	Czytnik nieodpowiednio skonfigurowany	Zwiększ parametr Interscan Code Delay Sprawdź zaprogramowanie F0 Break code . Wypróbuj obydwie dostępne ustawienia.
Wszystko działa za wyjątkiem kilku znaków	Te znaki mogą nie być uwzględnione w tabeli znaków klawiatury danego kraju	Spróbuj włączyć tryb ALT mode dla interfejsu klawiatury w czytniku
Czytnik wysyła duże litery zamiast małych	Włączony CapsLock	Włącz w czytniku wykrywanie trybu CapsLock



Czytnik z interfejsem RS232C

Czytnik nie wysyła danych do systemu nadrzędnego	Port szeregowy nie działa lub nie jest skonfigurowany odpowiednio	Upewnij się, iż szybkość transmisji, parzystość, itp. ustawione w czytniku odpowiadają parametrom w systemie nadrzędnym oraz czy uruchomiony jest program „oczekujący” na dane z portu szeregowego RS232C
	Kabel połączeniowy nie jest połączony z odpowiednim portem szeregowym	Sprawdź kabel połączeniowy i wtyki
	Uszkodzony port szeregowy	Sprawdź czy czytnik pracuje prawidłowo na innym porcie szeregowym
System wyświetla inne znaki niż wysyłane do niego przez czytnik	W komputerze może być zainstalowana inny zestaw znaków niż w czytniku	Sprawdź czy zestawy znaków w czytniku i komputerze są jednakowe
Czytnik „gubi” niektóre znaki	Urządzenie nadrzędne nie nadąża z odbiorem znaków od czytnika	Zaprogramuj „opóźnienie międzyznakowe” (Intercharacter Delay) korzystając z instrukcji programowania



Dodatek A – Parametry techniczne

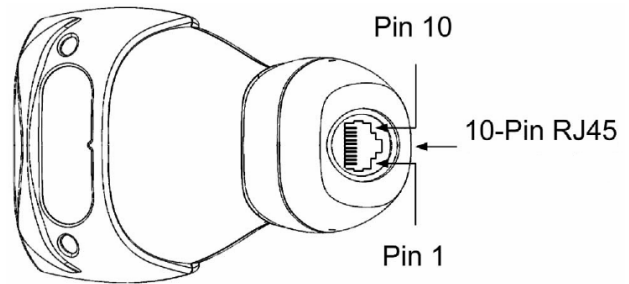
Parametry ogólne	
Źródło światła	dioda laserowa 650±10 nm
Moc lasera	1,1 mW
Głębokość pola odczytu (dla kodów o szerokości najwęższej kreski 0,33mm)	zasięg normalny: 28 - 280 mm
	zasięg skrócony: 25 - 150 mm
Szybkość skanowania	od 20 do 1333 linii skanujących na sekundę
Wzór skanujący	od 1 do 20 linii skanujących
Minimalna szerokość kreski kodu kreskowego	0,127 mm (5 mils)
Dekoder	automatycznie rozpoznaje standardowe kody kreskowe
Interfejsy połączeniowe	emulacja klawiatury, RS232C, USB, pióro świetlne i inne
Kontrast kodu	minimum 35%
Długość odczytywanych kodów	maksimum 80 znaków (uzależnione to jest typu kodu kreskowego i jego gęstości!)
Sygnalizacja dźwiękowa	jeden z 7 rodzajów tonów lub brak dźwięku
Sygnalizacja optyczna (ustawienia domyślne!)	kolor NIEBIESKI - laser włączony, gotowość do odczytu kolor BIAŁY - odczyt poprawny, dekodowanie
Parametry mechaniczne	
Masa	195 g
Wymiary (dług. X szer. X wys.)	189 mm X 65 mm X 73 mm
Gniazdo połączeniowe	modularne 10 stykowe RJ-45
Parametry elektryczne	
Napięcie zasilające	5V DC ± 0,25V
Pobór prądu	275 mA @ 5V DC (typowo)
Zasilacz	5,2V o wydajności prądowej 650mA (Class 2)
Klasa lasera	wg EN60825-1 Class 1
Parametry środowiskowe	
Temperatura pracy	-20 – 40 °C
Temperatura przechow.	-40 – 60 °C
Wilgotność względna	5 – 95 % RH (bez kondensacji pary wodnej)
Odporność na upadek	z wysokości 1,5m
Odporność na zanieczyszczenia	szczelna obudowa zabezpiecza przed zanieczyszczeniami z powietrza
Wentylacja	nie jest wymagana



Dodatek B – Kable połączeniowe

Gniazdo połączeniowe w czytniku

Czytnik wyposażony jest w modułowe gniazdo 10 stykowe, do którego podłącza się kabel transmisyjny. Wersja czytnika (liczba po znaku "-") jednoznacznie określa, jakie sygnały elektryczne dostępne są na złączu.



wersja „-41” interfejsy LTPN i RS-232

Styk	Funkcja
1	GND
2	RS-232 TxD (wyjście)
3	RS-232 RxD (wejście)
4	RTS (wyjście)
5	CTS (wejście)
6	DTR (wejście) / LTPN Source
7	(zarezerwowane)
8	LTPN Data
9	+5V DC
10	Ekran ochronny

wersja „-47” interfejs „emulacji klawiatury”

Styk	Funkcja
1	GND
2	RS-232 TxD (wyjście)
3	RS-232 RxD (wejście)
4	PC DATA
5	PC CLK
6	KB CLK
7	PC +5V
8	KB DATA
9	+5V DC
10	Ekran ochronny

wersja „-11” interfejsy IBM 468x/469x i RS-232

Styk	Funkcja
1	GND
2	RS-232 TxD (wyjście)
3	RS-232 RxD (wejście)
4	RTS (wyjście)
5	CTS (wejście)
6	DTR (wejście) / LTPN Source
7	IBM B- (wyjście)
8	IBM A+ (wejście)
9	+5V DC
10	Ekran ochronny

wersje „-38” i „-40” interfejs USB

Styk	Funkcja
1	GND
2	RS-232 TxD (wyjście)
3	RS-232 RxD (wejście)
4	RTS (wyjście)
5	CTS (wejście)
6	D+
7	V_USB
8	D-
9	PC +5V
10	Ekran ochronny



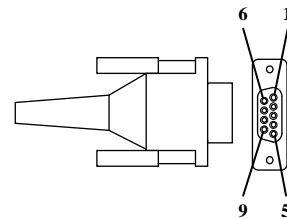
Kabel „PowerLink” RS232C

Kabel ten zakończony jest z jednej strony wtyczką RJ45, a dziewięciostykową wtyczką żeńską DB-9 z drugiej.



kabel 53-53000

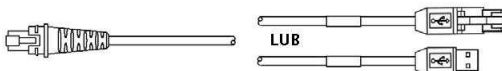
Styk	Funkcja
1	Ekran
2	RS-232 TxD (wyjście)
3	RS-232 RxD (wejście)
4	DTR (wejście) / LTPN Source
5	GND (masa sygnałowa)
6	LTPN Data
7	CTS (wejście)
8	RTS (wyjście)
9	+5V DC



wtyk DB-9 "żeński"

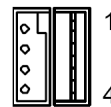
Kabel „PowerLink” USB

Kabel ten zakończony jest z jednej strony wtyczką RJ45, a wtyczką USB (typ A) z drugiej.



kabel 53-53235

Styk	Funkcja
1	PC +5V / V_USB
2	D-
3	D+
4	GND
ekran	ekran



Wtyk USB typ A

Kabel „PowerLink” KBW (emulacja klawiatury)

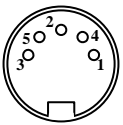
Kabel ten składa się z dwóch części:

- właściwego przewodu zakończonego z jednej strony wtykiem RJ-45, a z drugiej dwoma złączami: żeńskim DIN-5 i męskim miniDIN-6
- przejściówki ze złączami: męskim DIN-5 i żeńskim miniDIN-6

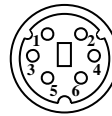
Taka budowa kabla umożliwia podłączenie czytnika zarówno do urządzeń wyposażonych w gniazdo klawiatury typu DIN-5 (stary typ), jak i miniDIN-6 (nowy typ).



kabel 53-53002



DIN-5 żeński



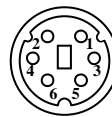
miniDIN-6 męski

Styk	Funkcja
1	KB CLK
2	KB DATA
3	N/C (niepodłączony)
4	GND
5	+5V DC

Styk	Funkcja
1	PC DATA
2	N/C (niepodłączony)
3	GND
4	+5V DC
5	PC CLK
6	N/C (niepodłączony)



DIN-5 męski



miniDIN-6 żeński

Styk	Funkcja
1	PC CLK
2	PC DATA
3	N/C (niepodłączony)
4	GND
5	+5V DC

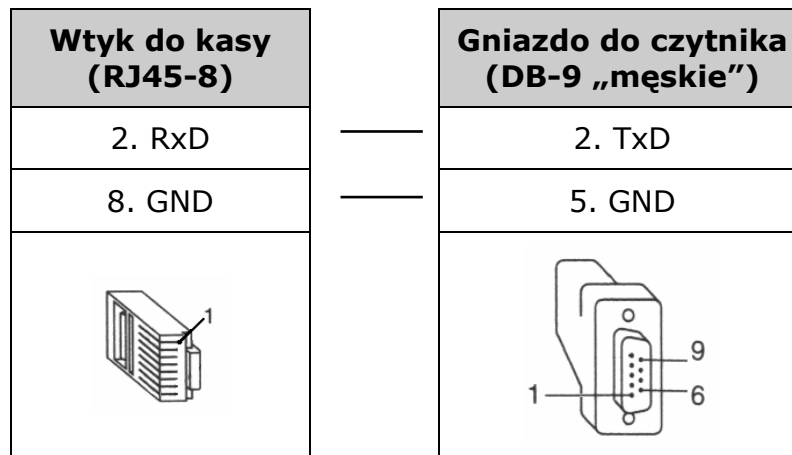
Styk	Funkcja
1	KB DATA
2	N/C (niepodłączony)
3	GND
4	+5V DC
5	KB CLK
6	N/C (niepodłączony)



Dodatek C – Podłączenie czytnika do kas NOVITUS

Jeśli czytnik ma współpracować z kasą fiskalną, to należy go wcześniej odpowiednio skonfigurować, tzn. ustawić właściwe parametry transmisji (szybkość, ilość bitów danych, stopu, parzystość, itp.). Parametry te muszą być zaprogramowane identycznie zarówno w kasie jak i w czytniku. W większości przypadków konieczna będzie również odpowiednia przejściówka umożliwiająca podłączenie czytnika do kasy.

Chcąc na przykład podłączyć czytnik do jednej z kas: **Tango, Bravo, Bonita, Rumba, Frigo, System, Fiesta, Tipó, PS3000** (lub nowszych modeli) to należy zastosować poniższą przejściówkę:



UWAGA:

Czytnik należy zasilac z zewnętrznego zasilacza!

Parametry transmisji (do ww. kas NOVITUS) są następujące:

Prędkość	Bitów danych	Bitów stopu	Parzystość	Prefiks	Suffix
9600	7	1	EVEN (parzysta)	(brak)	CR LF (0Dh 0Ah)



Aby zatem poprawnie skonfigurować *MS3780 Fusion* (w wersji z interfejsem RS232!) „pod kasę NOVITUS” wystarczy odczytać kolejno następujące kody (można je również znaleźć w angielskojęzycznej instrukcji programowania czytnika „*MetroSelect® Configuration Guide*” - 00-02407):



UWAGA:

Informacje, w jaki sposób konfigurować czytniki do współpracy z kasami oferowanymi przez NOVITUS SA, oraz jak wykonać odpowiednie „przejściówki” można znaleźć w Internecie na stronie www.novitus.pl. Ewentualne pytania dotyczące podłączenia czy konfiguracji czytnika należy kierować do sprzedawcy.



Dodatek D - Notatki







CE



Usuwanie zużytych urządzeń

Po zakończeniu okresu użytkowania nie wolno usuwać niniejszego produktu poprzez normalne odpady komunalne, lecz należy go oddać do punktu zbiórki i recyklingu urządzeń elektrycznych i elektronicznych. Informuje o tym symbol umieszczony na produkcie, instrukcji obsługi lub opakowaniu.

Zastosowane w urządzeniu tworzywa nadają się do powtórnego użycia zgodnie z ich oznaczeniem. Dzięki powtórnemu użyciu, wykorzystaniu materiałów lub innym formom wykorzystania zużytych urządzeń wnoszą Państwo istotny wkład w ochronę naszego środowiska.

Informacji o właściwym punkcie usuwania zużytych urządzeń udzieli Państwu administracja gminna.

NOVITUS SA ma w swojej ofercie:



kasy fiskalne



drukarki fiskalne



czytniki kodów
kreskowych



drukarki kodów
kreskowych



kolektory danych



wagi



metkownice



terminale
płatnicze



systemy
akceptacji kart
płatniczych



schematy
lojalnościowe

NOVITUS SA

33-300 Nowy Sącz • ul. Nawojowska 118
tel. 18 444 07 20 • fax 18 444 07 90
e-mail: info@novitus.pl • www.novitus.pl

infolinia: 801 13 00 23