

INSTRUKCJA OBSŁUGI KASY FISKALNEJ MERCURY 130 F

SPIS TREŚCI

TORELL **Spis treści**

1.	WSTĘP.....	4
1.1.	UWAGI DOTYCZĄCE AKTÓW PRAWNYCH.....	4
1.2.	UWAGI DOTYCZĄCE INSTALACJI KASY.....	5
1.3.	POJĘCIA PODSTAWOWE.....	6
1.4.	ŁADOWANIE AKUMULATORA.....	6
1.5.	BUDZENIE KASY ZE STANU UŚPIENIA.....	6
2.	BUDOWA KASY.....	7
2.1.	WYGLĄD ZEWNĘTRZNY	7
2.2.	URZĄDZENIA WSPÓŁPRACUJĄCE.....	7
2.3.	GNIAZDA PRZYŁĄCZENIOWE	8
2.4.	KLAWIATURA.....	8
2.5.	NAZWY KLAWISZY I ICH FUNKCJE.....	9
2.6.	WYŚWIETLACZE OPERATORA I KLIENTA.....	10
2.6.1.	Wygląd wyświetlacza.....	10
2.6.2.	Wygląd liter i cyfr.....	10
2.7.	TRYBY PRACY KASY.....	11
2.7.1.	Tryby pracy.....	12
2.8.	ZAKŁADANIE ROLEK PAPIERU.....	13
2.9.	UWAGI DOTYCZĄCE PAPIERU.....	14
2.10.	PROGRAM KOMPUTEROWY.....	15
3.	WPROWADZENIE DO PROGRAMOWANIA.....	18
3.1.	INSTRUKCJE OGÓLNE.....	18
3.2.	PROGRAMOWANIE TEKSTU.....	18
3.3.	PROGRAMOWANIE USTAWIEŃ I FUNKCJI KASY.....	19
4.	PROGRAMOWANIE.....	20
4.1.	PROGRAMOWANIE USTAWIEŃ WSTĘPNYCH KASY.....	20
4.1.1.	Programowanie czasu.....	20
4.1.2.	Ustawienie numeru kasy.....	21
4.1.3.	Programowanie stawek procentowych VAT.....	21
4.1.4.	Programowanie tekstu nagłówka.....	23
4.2.	PROGRAMOWANIE TOWARÓW.....	25
4.2.1.	Wstęp.....	25
4.2.2.	Programowanie	26
4.2.3.	Wyszukiwanie towarów.....	30
4.2.4.	Wprowadzanie zmian w zaprogramowanych towarach.....	31
4.2.5.	Wydruk bazy towarów.....	33
4.3.	PROGRAMOWANIE OPAKOWAŃ ZWROTNYCH.....	35
4.3.1.	Wstęp.....	35
4.3.2.	Programowanie cen opakowań zwrotnych.....	36
4.3.3.	Wydruk bazy opakowań zwrotnych.....	37
4.4.	PROGRAMOWANIE KASJERÓW.....	38
4.6.1.	Programowanie imienia kasjera.....	38


TORELL INSTRUKCJA OBSŁUGI KASY MERCURY 130F

4.5.	PROGRAMOWANIE USTAWIENÍ KASY DLA TRYBU SPRZEDAŻY.....	39
4.5.1.	Wstęp.....	39
4.5.2.	Programowanie przymusów dla trybu sprzedaży.....	39
4.6.	PROGRAMOWANIE DRUGIEJ WALUTY.....	40
4.6.1.	Programowanie kursu waluty Euro.....	40
4.6.2.	Programowanie startu waluty Euro.....	41
4.7.	PROGRAMOWANIE HASEŁ DOSTĘPU DO FUNKCJI KASY.....	41
4.7.1.	Wstęp.....	41
4.7.2.	Programowanie haseł.....	42
4.8.	PROGRAMOWANIE WSPÓŁPRACY Z WAGĄ.....	44
4.9.	PROGRAMOWANIE USTAWIENÍ KASY.....	45
4.9.1.	Wstęp.....	45
4.9.2.	Programowanie nasycenia wydruku.....	45
4.9.3.	Programowanie czasu uśpienia kasy.....	46
4.10.	ODCZYT ZAPROGRAMOWANYCH PARAMETRÓW KASY.....	47
5.	REJESTRACJA SPRZEDAŻY.....	57
5.1.	INFORMACJE PODSTAWOWE.....	57
5.1.1.	Paragon fiskalny i nefiskalny.....	57
5.1.2.	Rozpoczęcie dnia.....	57
5.1.3.	Logowanie kasjera.....	58
5.1.4.	Wylogowanie kasjera.....	58
5.1.5.	Ostrzeżenia o błędach.....	58
5.1.6.	Operacje dostępne w trybie sprzedaży.....	58
5.2.	SPOSOBY PROWADZENIA REJESTRACJI.....	59
5.2.1.	Proste przykłady procedur rejestracji.....	59
5.2.2.	Sprzedaż towarów.....	59
5.2.3.	Sprzedaż przez kody towarów.....	60
5.2.4.	Sprzedaż przez kody kreskowe.....	60
5.2.5.	Mnożenie.....	61
5.2.6.	Wprowadzanie masy.....	62
5.2.7.	Obsługa opakowań zwrotnych.....	63
5.3.	KOREKTY.....	64
5.3.1.	Kasowanie błędnie wprowadzonej ilości lub numeru towaru.....	64
5.3.2.	Anulacja przyjęcia opakowań zwrotnych.....	65
5.3.3.	Kasowanie ostatnio wprowadzonej pozycji (storno bezpośrednie).....	66
5.3.4.	Kasowanie poprzednio wprowadzonej pozycji (storno pośrednie).....	66
5.3.5.	Rezygnacja z rachunku (anulacja paragonu).....	67
5.4.	FINALIZOWANIE TRANSAKCJI SPRZEDAŻY.....	67
5.4.1.	Przyjmowanie płatności gotówką, kredytem lub czekiem.....	67
5.4.2.	Płatność w drugiej walucie Euro.....	69
5.4.3.	Płatność rachunku bez podania kwoty od klienta.....	70
5.5.	INNE OPERACJE GOTÓWKOWE.....	71
5.5.1.	Wpłaty do kasy.....	71
5.5.2.	Wyплаты z kasy.....	71

SPIS TREŚCI



5.5.3.	Otwarcie szuflady.....	72
5.6.	POZOSTAŁE OPERACJE PRZY REJESTRACJI.....	73
5.6.1.	Rabaty, narzuty procentowe.....	73
5.6.2.	Rabat/narzut procentowy od pozycji na rachunku.....	73
5.6.3.	Rabat/narzut procentowy od sumy rachunku.....	74
6.	RAPORTY.....	75
6.1.	Rodzaje raportów.....	75
6.2.	Wejście do trybu raportów.....	76
6.3.	Kroki odczytu raportów kasowych.....	76
6.4.	Przykłady wydruków raportów kasowych.....	81-91
7.	KOMUNIKATY.....	92
7.1.	Komunikaty o błędach.....	92
7.2.	Błędy przy transmisji kasa - komputer.....	94
	DANE TECHNICZNE KASY.....	96

UWAGA: *Wszelkie dane zawarte w niniejszej instrukcji mają charakter wyłącznie informacyjny i nie stanowią oferty handlowej w rozumieniu Kodeksu Cywilnego.*

*Firma **TORELL** zastrzega sobie prawo zmiany danych zawartych w instrukcji bez uprzedzenia.*

1. WSTĘP

1.1. Uwagi dotyczące aktów prawnych

Kasa **MERCURY 130F** jest kasą rejestrującą wyposażoną w moduł fiskalny i została dopuszczona do użytkowania na terenie Polski decyzją Ministerstwa Finansów - Departament Podatku od Towarów i Usług- nr. decyzji MF: **PT7-8012-302/JS/06/PP-482**

Na mocy aktualnych przepisów prawnych* podatnicy stosujący kasy rejestrujące są zobowiązani do:

- 1). Dokonywania rejestracji każdej sprzedaży towarów i usług na rzecz osób fizycznych nie prowadzących działalności gospodarczej przy pomocy kasy;
- 2). Wydawania oryginału paragonu kupującemu;
- 3). Bezwzględnego zgłaszania właściwej służbie serwisowej każdej dostrzeżonej nieprawidłowości w pracy kasy;
- 4). Poddawania kontroli pracy kasy na każde żądanie właściwych organów;
- 5). Przechowywania kopii dokumentów kasowych przez czas określony w przepisach o zobowiązaniach podatkowych, zgodnie z warunkami określonymi w przepisach o rachunkowości;
- 6). Zlecenia serwisowi kasy obowiązkowego przeglądu technicznego co 12 miesięcy.

Gdy kasa odmawia posłuszeństwa i nie wystawia paragonów sprzedaży należy posłużyć się kasą rezerwową, a w przypadku jej braku należy zaprzestać sprzedaży; Podatnicy mogą dokonać odliczenia połowy wartości kasy, potrącając ją z podatku należnego pod warunkiem złożenia w urzędzie skarbowym, przed terminem rozpoczęcia ewidencjonowania, pisemnego oświadczenia o liczbie kas i miejscu (adresie) ich używania do ewidencjonowania (dotyczy to także kas rezerwowych).

Podatnicy oraz służby serwisowe obowiązani są poinformować naczelnika właściwego urzędu skarbowego o zainstalowaniu (ufiskalnieniu) kasy w terminie nie później niż 7 dni od daty zainstalowania.

Podatnik obowiązany jest do wezwania serwisu celem dokonania przeglądu technicznego kasy co 12 miesięcy.

Naruszanie obowiązujących przepisów, a zwłaszcza: sprzedaż z pominięciem kasy, niewydawanie kupującemu paragonu z kasy podlega karze grzywny do 180 stawek dziennych. Ustalając stawkę dzienną, sąd bierze pod uwagę dochody sprawcy, jego warunki osobiste, rodzinne, stosunki majątkowe i możliwości zarobkowe; stawka dzienna nie może być niższa od 1/30 części najniższego miesięcznego wynagrodzenia w czasie orzekania w pierwszej instancji, ani też przekraczać jej czterystukrotności.

* Obowiązujące akty prawne:

Ustawa z dnia 04-03-11 o podatku od towarów i usług (Dz. U. 54 z 04-04-05 poz. 535),

Rozporządzenie Ministra Finansów z dnia 06-03-28 w sprawie kas rejestrujących (Dz. U. 51 z 06-03-29 poz. 375),

Rozporządzenie Ministra Finansów z dnia 02-07-04 w sprawie kryteriów i warunków technicznych, którym muszą odpowiadać kasy rejestrujące, oraz warunków stosowania tych kas przez podatników (Dz. U. 108 z 02-07-17 poz. 948),

Zmiana z 03-08-26 (Dz. U. 152 z 03-08-29 poz. 1481),

Zmiana z 04-04-23 (Dz. U. 85 z 04-04-27 poz. 798),

Ustawa z dnia 97-08-29 - Ordynacja podatkowa (Dz. U. 137 z 97-11-13 poz. 926),

Ustawa z dnia 94-09-29 o rachunkowości (Dz. U. 121 z 1994 poz. 591),

Ustawa Kodeks karny skarbowy z dnia 99-09-10 (Dz. U. 83 z 99-10-15 poz. 930),

Ustawa z dnia 98-11-20 o zryczałtowanym podatku dochodowym od niektórych przychodów osiąganych przez osoby fizyczne (Dz. U. 144 z 98-11-27 poz. 930),

Zmiana z 02-07-27 (Dz. U. 141 z 02-09-05 poz. 1183),

Rozporządzenie Ministra Finansów w sprawie wzorów deklaracji podatkowych dla podatku od towarów i usług z dnia 04-04-23 (Dz. U. 89 z 04-04-29 poz. 852),

Rozporządzenie Ministra Finansów w sprawie wykonania niektórych przepisów ustawy o podatku od towarów i usług z dnia 04-04-27 (Dz. U. 97 z 04-05-01 poz. 970),

Rozporządzenie Ministra Finansów w sprawie zwrotu podatku niektórym podatnikom, zaliczkowego zwrotu podatku, zasad wystawiania faktur, sposobu ich przechowywania oraz listy towarów i usług, do których nie mają zastosowania zwolnienia od podatku od towarów i usług z dnia 04-04-27 (Dz. U. 97 z 04-05-01 poz. 971),

Rozporządzenie Ministra Finansów z 15 grudnia 2000 r. w sprawie prowadzenia podatkowej księgi przychodów i rozchodów (Dz. U. nr 116 z 22 grudnia 2000 r., poz. 1222).

1.2. Uwagi dotyczące instalacji kasy

- Kasę **MERCURY 130F** należy podłączyć w miejscu gdzie nie będzie ona narażona na: zbyt silne promieniowanie słoneczne, duże zmiany temperatury (poniżej -10°C , powyżej 40°C), wysoką wilgotność powietrza. Niespełnienie tych wymogów może doprowadzić do zniszczenia obudowy oraz układów elektronicznych.
- Po przetransportowaniu kasy z zimnego otoczenia do ciepłego i na odwrót, należy wyłączyć ją, po co najmniej 20 min. potrzebnych do aklimatyzacji kasy w nowym otoczeniu temperaturowym.
- Nie wolno dopuścić do rozlania jakichkolwiek płynów na kasę.
- Szczególną uwagę należy zwrócić na czystość klawiatury.
- Użytkownicy mający mokre dłonie, powinni używać kasę tylko z wodoszczelną nakładką. Dostanie się wody do środka może spowodować awarię układów elektronicznych.
- Kasę należy czyścić tylko przy pomocy miękkiej, suchej szmatki. Nigdy nie należy używać środków chemicznych, które mogą zniszczyć obudowę lub układy elektroniki.
- Gdy kasa nie pracuje prawidłowo, należy powiadomić autoryzowany punkt serwisowy. Nie wolno otwierać kasy oraz naprawiać jej samemu, gdyż może to spowodować utratę gwarancji oraz ukaranie ustawową grzywną. Po ufiskalnieniu kasa jest zaplombowana i może ją otwierać tylko autoryzowany serwisant (rozporządzenie M.F. o kasach rejestrujących).
- Podczas drukowania paragonu należy poczekać do zakończenia drukowania. Nie wolno odrywać rachunku w trakcie drukowania, gdyż może to spowodować uszkodzenie drukarki.
- Przed włączeniem kasy po raz pierwszy należy założyć papier do drukarki.
- W kasie **MERCURY 130F** powinno się używać tylko zalecanego papieru z gwarancją producenta, co do sześcioletniej trwałości wydruku. Stosowanie materiałów gorszej jakości skraca czas używania drukarki. Średnia żywotność drukarki wynosi około 3,5 miliona linii wydruków. Więcej o stosowanym w kasach papierze zawiera rozdział 2.9. na stronie 14.
- W przypadku wykorzystywania kasy jako rezerwowej należy okresowo, co około miesiąc podłączyć kasę na 24 godziny do źródła zasilania. Zapobiegnie to rozładowaniu wewnętrznej baterijki podtrzymującej zaprogramowane dane w pamięci wewnętrznej kasy oraz akumulatora zasilającego. Należy to robić także, gdy kasa pracuje dziennie mniej niż 20 minut, a przez pozostały czas jest wyłączona.
- W razie używania kasy niezgodnie z powyższymi zaleceniami, firma TORELL lub jej przedstawiciele nie odpowiadają za wynikłe awarie i nieprawidłowości w działaniu kasy.

Uwaga1: Aby uzyskać stan pełnego naładowania akumulatora wewnętrznego należy ładować akumulator minimum 4 godziny od momentu zgaśnięcia czerwonej diody na zasilaczu kasy.

Uwaga2: Odłączenie zasilania następuje po wyjęciu wtyczki zasilacza z gniazdka sieciowego, które powinno być łatwo dostępne w pobliżu urządzenia.

SZANOWNY KLIENCIE!

Jeżeli Twoja kasa została wyposażona w szufladę, to po zamknięciu sklepu pozostawiaj ją otwartą (oczywiście bez pieniędzy). Zapobiegiesz w ten sposób zdemolowaniu kasy przez poszukiwaczy gotówki.

1.3. Pojęcia podstawowe

Towar

Najmniejsza jednostka organizacyjna systematyki sprzedaży. Towar jest jednoznacznie określony przez nazwę, zaprogramowaną cenę i stawkę podatkową. Towar reprezentowany jest w kasie przez kod o numerze pomiędzy 1, a 2000.

Podgrupa

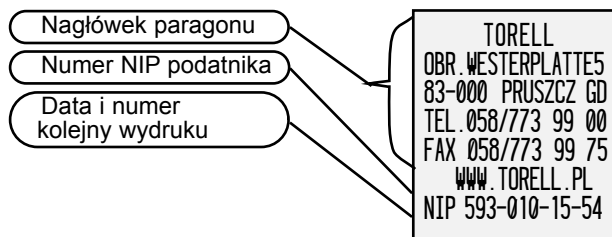
Jest to jednostka o szerszym znaczeniu od towaru – obejmuje grupę towarów o tej samej nazwie i kodzie, natomiast o różnej, niezaprogramowanej cenie.

Opakowanie zwrotne

Jest to jednostka organizacyjna nie podlegająca opodatkowanemu obrotowi. Za wydanie opakowania jest pobierana kaucja; nie można wydać samego opakowania. Opakowanie zwrotne reprezentowane jest przez numer od 1 do 50.

Nagłówek

Początek każdego paragonu drukowanego przez kasę podaje podstawowe informacje o właścicielu - użytkowniku kasy. Właściciel kasy ma obowiązek umieszczenia w nagłówku nazwy firmy, adresu firmy. Nagłówek zakończony jest numerem NIP, który drukowany jest automatycznie z pamięci fiskalnej kasy.



Rys. 1. Przykład nagłówka.

1.4. Ładowanie akumulatora

Ładowanie akumulatora do stanu pełnego naładowania trwa minimum 4 godziny od momentu zgaśnięcia czerwonej diody na zasilaczu kasy (ładowarce).

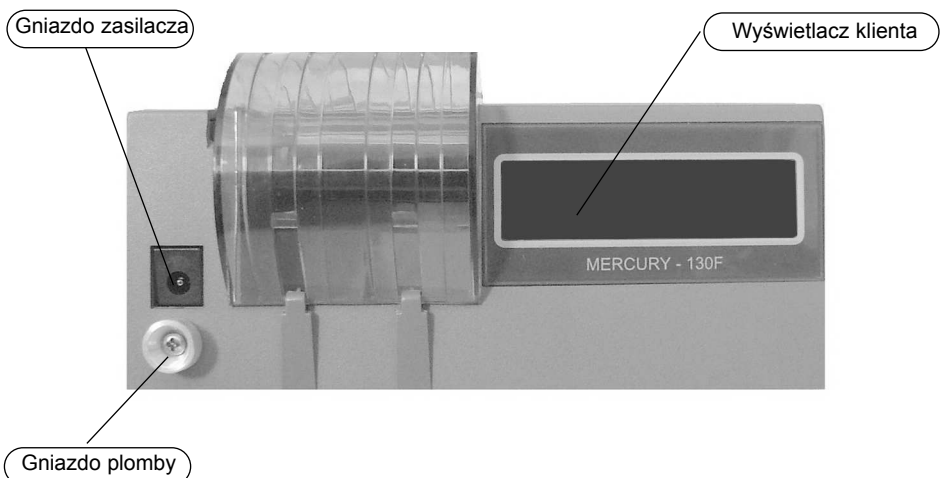
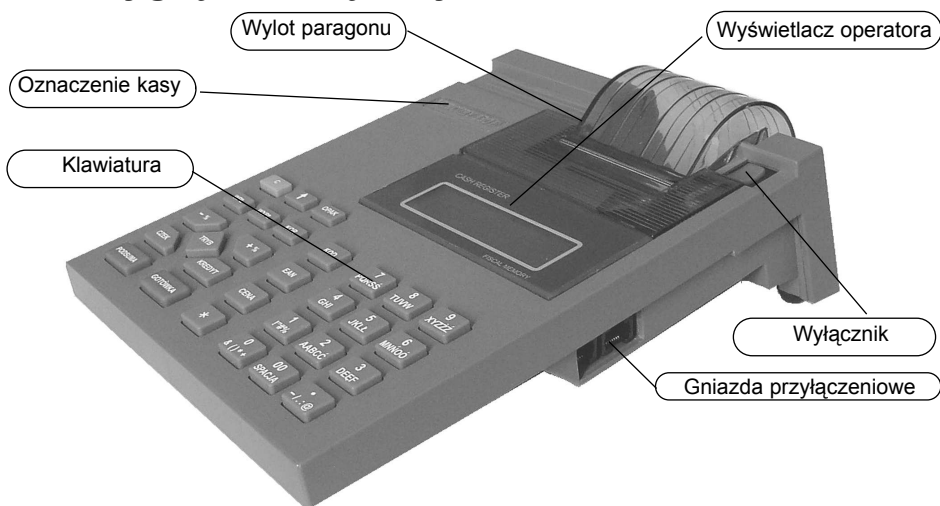
Uwaga: *W przypadku wykorzystywania kasy jako rezerwowej należy okresowo (co około miesiąc) podłączyć kasę na 24 godziny do źródła zasilania - kasa musi być włączona. Zapobiegnie to rozładowaniu wewnętrznej baterijki podtrzymującej zaprogramowane dane w pamięci wewnętrznej kasy oraz akumulatora zasilającego. Należy to robić także, gdy kasa pracuje dziennie mniej niż 20 minut, a przez pozostały czas jest wyłączona.*

1.5. Budzenie kasy ze stanu uśpienia

Kasa **MERCURY 130F** oszczędza akumulator i "zasypia" po czasie określonym w ustawieniach pracy kasy - funkcja "2-CZAS WYŁ" w grupie "P12=USTAW." (domyślnie jest to około 1 minuty). Po naciśnięciu klawisza wyłącznika (pozycja =) kasa przechodzi do stanu pracy. W stanie uśpienia wyświetlacz jest wyłączony.

2. BUDOWA KASY

2.1. Wygląd zewnętrzny

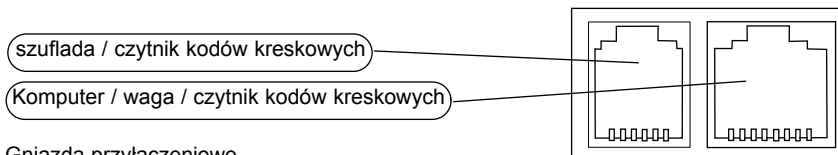


Rys. 2. Podstawowe elementy kasy.

2.2. Urządzenia współpracujące

Kasa rejestrująca **MERCURY 130F** należy do rodziny kas przenośnych. Jako lekka i mała, jest zaprojektowana dla małych punktów usługowych i sprzedaży obwoźnej, gdzie można łatwo ją przenosić z jednego miejsca do innego. Kasa może także służyć jako kasa rezerwowa w przypadku awarii zasilania. Pomimo swych małych rozmiarów ma duże możliwości oraz współpracuje z szeroką gamą urządzeń dodatkowych takich jak komputer, waga, czytnik kodów kreskowych.

2.3. Gniazda przyłączeniowe



Rys. 3. Gniazda przyłączeniowe.

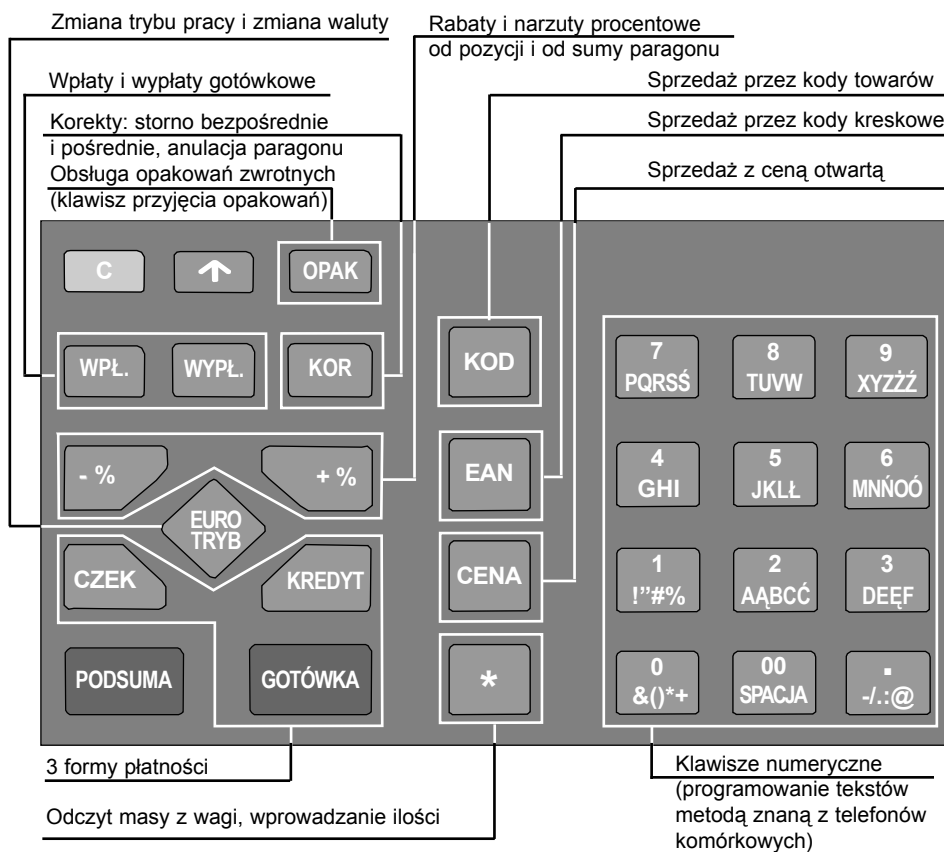
Do kasy **MERCURY 130F** może my podłączyć następujące wyposażenie zewnętrzne:

- | | |
|---|---|
| <p>a) złącze lewego:</p> <ul style="list-style-type: none"> - szuflada - czytnik kodów kreskowych | <p>b) złącze prawe</p> <ul style="list-style-type: none"> - czytnik kodów kreskowych - komputer - waga |
|---|---|

Uwaga: Można podłączyć tylko jeden czytnik kodów kreskowych.








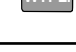





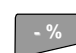
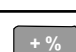




2.4. Klawiatura

Klawiatura dzieli się na dwie grupy: klawisze funkcyjne i klawisze numeryczne.



Rys. 4. Widok klawiatury

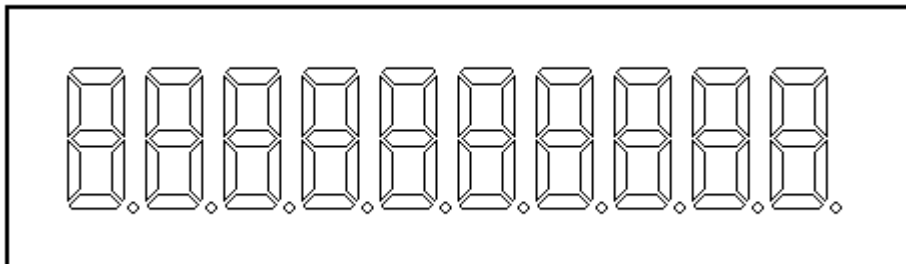
2.5. Nazwy klawiszy i ich funkcje

Znaczenie klawiszy	
Klawisz	Funkcja
	Klawisze numeryczne służące do wprowadzania danych liczbowych w trybie sprzedaży oraz służące do wprowadzania cyfr, liter i innych znaków w trybie programowania.
	Klawisz kropki dziesiętnej przy wprowadzaniu ilości w trybie sprzedaży oraz służy do wprowadzania znaków w trybie programowania.
	Klawisz korekty danych wprowadzanych z klawiatury (jeszcze nie zatwierdzonych); powoduje skasowanie ostatnio wprowadzonej wartości, a w trybie programowania ostatnio wprowadzonego znaku. Klawisz służy również do usuwania komunikatów o błędach.
	Klawisz przesuwu papieru.
	Klawisz przyjęcia opakowań zwrotnych; w trybie programowania klawisz służy do przejścia pomiędzy poszczególnymi polami bazy towarów i opakowań zwrotnych.
	Klawisz wpłaty gotówki do szuflady w trybie sprzedaży; w trybie programowania służy do dodania nowej pozycji (towaru, opakowania zwrotnego) do bazy towarów lub opakowań zwrotnych.
	Klawisz wypłaty gotówki z szuflady w trybie sprzedaży; w trybie programowania służy do usunięcia (kasowania) pozycji (towaru, opakowania zwrotnego) z bazy danych towarów opakowań zwrotnych. Klawisz umożliwia również powrót do ustawień domyślnych kasy podczas ich programowania.
	Klawisz korekty sprzedaży (możliwe użycie klawisza jako strono bezpośrednie, pośrednie oraz anulowanie całego paragonu); w trybie programowania inicjuje zmianę wartości programowanej pozycji.
	Klawisz sprzedaży przez kody towarów; w trybie programowania klawisz umożliwia szybki dostęp do programowania pola nazwy towaru.
	Klawisz ręcznej sprzedaży przez kody kreskowe; w trybie programowania klawisz umożliwia szybki dostęp do programowania kodu kreskowego towaru.
	Klawisz wprowadzania ceny towaru przy sprzedaży przez podgrupy (towary z otwartą ceną); w trybie programowania klawisz umożliwia szybki dostęp do programowania ceny towaru i ceny opakowania zwrotnego.
	Klawisz mnożenia; w trybie programowania klawisz umożliwia szybki dostęp do programowania stawki podatkowej towaru.
	Klawisz rabatu procentowego od pozycji i wartości paragonu; w trybie programowania klawisz umożliwia przejście do poprzedniej pozycji (poprzednia pozycja menu, poprzedni towar, poprzednie opakowanie zwrotne).
	Klawisz narzutu procentowego od pozycji i wartości paragonu; w trybie programowania klawisz umożliwia przejście do kolejnej pozycji (kolejna pozycja menu, kolejny towar, kolejne opakowanie zwrotne).
	Klawisz zakończenia transakcji płatnej czekiem; w trybie programowania klawisz służy do wydruku programowanych parametrów.
	Klawisz zakończenia transakcji płatnej kredytem; w trybie programowania (funkcja programowania towarów) klawisz służy do wyszukiwania towaru po numerze.
	Klawisz przełączania trybów pracy kasy; w trybie sprzedaży klawisz przeliczenia wartości paragonu na walutę € oraz deklaracji płatności walutą €.
	Klawisz podsumowania wartości paragonu; w trybie programowania klawisz służy do wyszukiwania towaru po nazwie oraz opakowania zwrotnego po numerze.
	Klawisz zakończenia transakcji płatnej gotówką; w trybie programowania klawisz służy do zatwierdzenia programowanej wartości.

2.6. Wyświetlacze operatora i klienta

Kasa **MERCURY 130F** jest wyposażona w dwa identyczne wyświetlacze: dla kasjera i dla klienta. Wyświetlacze umożliwiają wyświetlanie cyfr oraz liter i innych znaków w sposób uproszczony.

2.6.1. Wygląd wyświetlacza



Rys. 5. Widok wyświetlacza operatora i klienta.







Typ wyświetlacza	LCD 7 segmentów + kropka
Liczba znaków	10
Wielkość znaków	15 mm x 4,6 mm

2.6.2. Wygląd liter i cyfr

Klawisz		Liczba naciśnieć						
		1	2	3	4	5	6	7
1 !"#%	Znak	!	"	#	%	1		
	Wyświetlacz	!	"	#	%	1		
2 AABCC	Znak	A	Ą	B	C	Ć	2	
	Wyświetlacz	A	Ą	B	C	Ć	2	
3 DEEF	Znak	D	E	Ę	F	3		
	Wyświetlacz	D	E	Ę	F	3		
4 GHI	Znak	G	H	I	4			
	Wyświetlacz	G	H	I	4			
5 JKLŁ	Znak	J	K	L	Ł	5		
	Wyświetlacz	J	K	L	Ł	5		
6 MNŃOÓ	Znak	M	N	Ń	O	Ó	6	
	Wyświetlacz	M	N	Ń	O	Ó	6	

BUDOWA KASY

TORELL 

Klawisz	Znak	Liczba naciśnieć						
		1	2	3	4	5	6	7
	Znak	P	Q	R	S	Ś	7	
	Wyświetlacz	P	Q	R	S	Ś	7	
	Znak	T	U	V	W	8		
	Wyświetlacz	T	U	V	W	8		
	Znak	X	Y	Z	Ż	□	9	
	Wyświetlacz	X	Y	Z	Ż	□	9	
	Znak	&	()	*	+	0	
	Wyświetlacz	&	()	*	+	0	
	Znak	spacja	'	;	<	>	=	?
	Wyświetlacz		'	;	<	>	=	?
	Znak	-	/	.	:	@	,	
	Wyświetlacz	-	/	.	:	@	,	

Uwaga: Naciśnięcie klawisza  przed klawiszem danego znaku (litery, cyfry, symbole) wprowadza spację.

2.7. Tryby pracy kasy

Po włączeniu kasa **MERCURY 130F** wyświetla komunikat:

=SPRZEDARZ=

Klawiszem  należy wybrać odpowiedni tryb pracy kasy, a następnie wybór potwierdzić

klawiszem .

Na wyświetlaczu pojawi się poniższy komunikat zachęcający do wprowadzenia hasła:


HASŁO

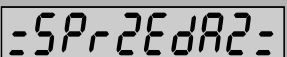

Należy wprowadzić hasło i potwierdzić je klawiszem . Kasa jest gotowa do pracy w wybranym trybie.

Jeżeli hasło do danego trybu pracy nie jest prawidłowe na wyświetlaczu kasy ponownie pojawia się komunikat informujący o trybie pracy w który zamierzano wejść.

 **TORELL** INSTRUKCJA OBSŁUGI KASY **MERCURY 130F**

Uwaga1: Zapomnienie wszystkich haseł kasjerów oznacza konieczność wezwania autoryzowanego serwisu w celu odblokowania kasy.

Uwaga2: Wyboru trybu pracy kasy dokonujemy klawiszem .
Przy zmianie trybu pracy zawsze konieczne jest wprowadzenia hasła.

Uwaga3: Domyślne hasła zaprogramowane w kasie to w trybie sprzedaży
 , kasjer 1 - 00000, kasjer 2 - 20000,
 , kasjer 3 - 30000, kasjer 4 - 40000;
 w trybie programowania


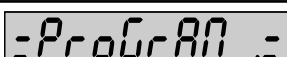
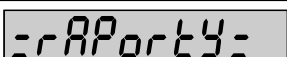
 , - 00000

w trybie raportów



 , - 00000

2.7.1. Tryby pracy

Kasa posiada 3 tryby pracy dostępne dla użytkownika. Znaczenie trybów pracy opisuje poniższa tabela.

Nazwa	Wyświetlacz	Znaczenie
Tryb sprzedaży		W tym trybie kasa spełnia swoją podstawową funkcję - rejestrowanie prowadzonej sprzedaży i drukowanie paragonów sprzedaży.
Tryb programowania		Programowanie wszystkich parametrów pracy kasy, znaczników, stawek podatku, nagłówka, nazw kasjerów, towarów, opakowań zwrotnych.
Tryb raportów		Drukowanie raportów czytających i zerujących (w tym raportu fiskalnego dobowego) oraz raportów z pamięci fiskalnej.

Aby zmienić tryb pracy naciskamy klawisz  jedno lub wielokrotnie aż do momentu wyboru pożądanego trybu pracy kasy.

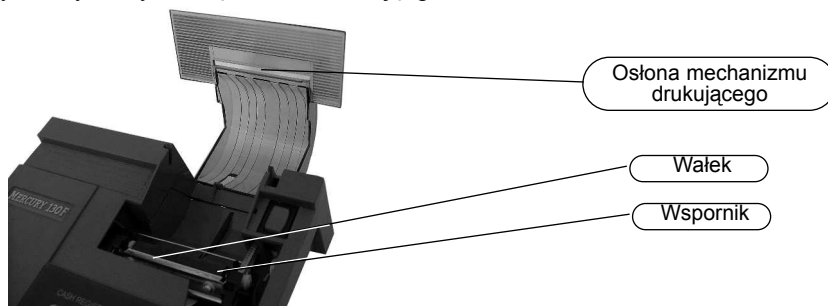
Potwierdzenia wyboru dokonujemy przez naciśnięcie klawisza . Następnie należy wprowadzić hasło dla danego trybu pracy i potwierdzić je klawiszem .

BUDOWA KASY

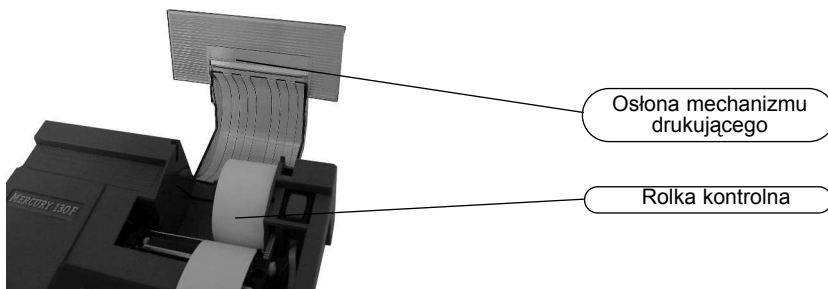
TORELL **2.8. Zakładanie rolek papieru**

W kasie **MERCURY 130F** używa się taśm papieru termicznego o szerokości 28 (+/- 0,25) mm i średnicy zewnętrznej rolki nie większej niż 35 mm dla rolki paragonowej i kontrolnej (rolka o długości 12 m).

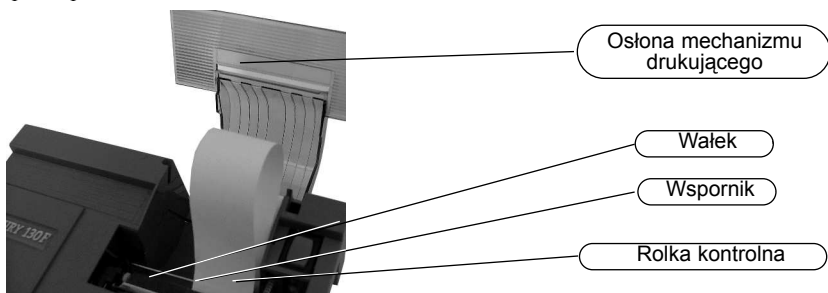
1. Otworzyć i odchylić do tyłu osłonę mechanizmu drukującego.




2. Rolkę kontrolną umieścić w łożu trzymającym tak, aby taśma papierowa wychodziła spod spodu rolki w kierunku mechanizmu drukującego. Początek taśmy należy uciąć prosto.



3. Koniec taśmy papierowej umieszczamy delikatnie w szczelinie pod walcem poniżej wálka. Taśma papieru musi przebiegać pod wspornikiem.



4. Naciskając klawisz przesuwu papieru  wysuwany taki odcinek taśmy, jaki pozwoli nam na nawinięcie go na szpulę zwijaka.
5. Koniec taśmy papierowej umieścić w szczelinie szpuli zwijaka i nawinąć. Szpulę umieścić w prowadnicach.
6. Dla rolki paragonowej powtórzyć punkty 2-4.
7. Zamknąć osłonę mechanizmu drukującego. Kasa jest gotowa do pracy.

Uwaga 1: W przypadku wymiany papieru należy najpierw zdjąć zadrukowaną rolkę ze szpuli zwijaka.

Uwaga2: *W przypadku zakleszczenia papieru podnieść głowicę drukującą lekko unosząc dźwignię.*

Uwaga3: *Papier zawsze należy wyciągać w kierunku zgodnym z kierunkiem jego przebiegu podczas normalnej pracy. W przeciwnym przypadku może to spowodować uszkodzenie drukarki lub głowicy drukującej.*

2.9. Uwagi dotyczące papieru

W kasie **MERCURY 130F** używa się taśm z papieru termicznego o szerokości 28 (+/- 0,25) mm.

Ważna informacja prawna:

Zgodnie z Ordynacją podatkową z dnia 29 sierpnia 1997 (Dziennik Ustaw nr 137 z dnia 13 listopada 1997r. ze zmianami) Art. 86 podatnicy obowiązani do prowadzenia ksiąg podatkowych przechowują księgi i związane z ich prowadzeniem dokumenty (wszelkie dokumenty) do czasu upływu okresu przedawnienia zobowiązania podatkowego. Zgodnie z Art. 70 zobowiązanie podatkowe przedawnia się z upływem 5 lat licząc od końca roku kalendarzowego, w którym upłynął termin płatności podatku. Zapis taki oznacza, że dokumenty, także dowody księgowe dotyczące wpływów ze sprzedaży detalicznej - a więc np kasowe rolki kontrolne należy przechowywać przez okres 5 lat.

Zgodnie z Rozporządzeniem Ministra Finansów z dnia 4 lipca 2002 r. w sprawie kryteriów i warunków technicznych, którym muszą odpowiadać kasy rejestrujące oraz warunków stosowania tych kas przez podatników §5 ust. 1 p. 8. Podatnicy prowadzący ewidencję przy zastosowaniu kas rejestrujących są obowiązani do przechowywania kopii dokumentów kasowych przez okres wymagany w ustawie z dnia 29 sierpnia 1997 r. Ordynacja podatkowa, zgodnie z warunkami określonymi w ustawie z dnia 29 września 1994 r. o rachunkowości.

Zapisy powyższe oznaczają, że zarówno raporty dobowe jak i kontrolka powinny być przechowywane przez okres 5 lat.

Dla właściciela kasy oznacza to, że jest zobowiązany do stosowania papieru posiadającego certyfikat gwarantujący zachowanie czytelności danych przez wymagany prawem okres. Producenci posiadający takie certyfikaty wymagają przechowywania papieru w odpowiednich warunkach (temperatura, wilgotność, nasłonecznienie, brak kontakt z innymi substancjami np. PCW) pod sankcją nie uznania ewentualnych rozszczeń z powodu nieczytelności przechowywanych wydruków.

Obowiązek przechowywania papieru w warunkach zapewniających trwałość zapisów w okresie 5 letnim spoczywa na **PODATNIKU** (5 lat od zakończenia okresu rozliczeniowego, którego dotyczy przechowywany dokument, czyli w praktyce do 6 lat, a wliczając okres dystrybucji należałoby stosować papier z 7-letnim atestem). Przy zakupie papieru należy każdorazowo sprawdzić wymagania producenta papieru co do warunków przechowywania zadrukowanych rolek.

Przykład: Przechowywanie papieru firmy KOEHLER rozprowadzanego przez firmę KOMPAP podlega między innymi następującym ograniczeniom: temperatura pokojowa 18 .. 25 C, wilgotność względna 40 .. 60 %, brak kontaktu z substancjami zmiękczającymi (PCW), alkoholem i innymi rozpuszczalnikami. Brak bezpośredniego oddziaływania ze światłem słonecznym i promieniowaniem ultrafioletowym.

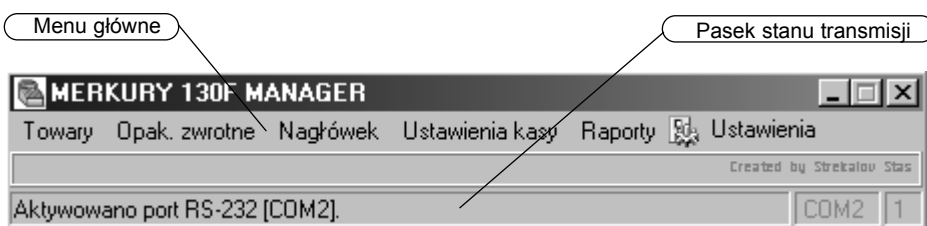
Ryzykiem własnym podatnika jest stosowanie papieru bez odpowiedniego certyfikatu. Dla własnego bezpieczeństwa powinno się stosować papier o 6-7 letnim okresie trwałości zapisu i przechowywać go zgodnie z wymaganiami producenta papieru.

2.10. Program komputerowy

Kasę **MERCURY 130F** można programować "ręcznie" za pomocą klawiatury kasy, wykorzystując procedury programowania opisane w niniejszej instrukcji. Jednak w przypadku konieczności dokonania większych zmian, jak zaprogramowanie nowej bazy towarowej, kasowanie wszystkich towarów, zmiana cen wielu towarów, odczyt danych o sprzedaży zalecane jest wykorzystanie programu komputerowego.

Do dyspozycji użytkownika kasy pozostaje bezpłatny program **MERCURY 130F MANAGER**, który dostępny jest na stronie dystrybutora kasy, firmy **TORELL**, pod adresem www.torell.pl. Na stronie głównej poświęconej wyposażeniu sklepów należy odnaleźć dział poświęcony ofercie handlowej a następnie na stronie opisującej kasę fiskalną **MERCURY130F** link umożliwiający pobranie programu.

Menu główne programu:



DOSTĘPNE FUNKCJE:

- TOWARY**
- Edycja / zmiana bazy towarów i przesyłanie danych do kasy: odczyt danych z pliku, zapis danych do pliku, eksport danych do programu Excel, wydruk raportu zmian bazy towarów w kasie.
 - Odczyt bazy towarów z kasy (włączając dane ilościowe i wartościowe o sprzedaży towarów: zapis danych do pliku, eksport danych do programu Excel.
 - Kasowanie towarów: wydruk raportu zmian bazy towarów w kasie.
- OPAKOWANIA ZWROTNE**
- Edycja / zmiana bazy opakowań zwrotnych i przesyłanie danych do kasy: odczyt danych z pliku, zapis danych do pliku, eksport danych do programu Excel.
 - Odczyt bazy opakowań zwrotnych z kasy (włączając dane ilościowe i wartościowe o sprzedaży opakowań zwrotnych): zapis danych do pliku, eksport danych do programu Excel.
 - Kasowanie opakowań zwrotnych.
- NAGŁÓWEK**
- Odczyt treści nagłówka
- USTAWIENIA**
- Odczyt, edycja i przesyłanie ustawień dla trybu sprzedaży
- RAPORTY**
- Odczyt raportu ustawień kasy
 - Odczyt raportu kasy (opcjonalnie raport zerujący): zapis danych do pliku
 - Odczyt raportu kasjera (opcjonalnie raport zerujący): zapis danych do pliku
 - Odczyt danych o sprzedaży z pamięci fiskalnej: zapis danych do pliku, eksport danych

PROGRAMOWANIE TOWARÓW

Po wyborze funkcji programowania towarów wyświetlana jest tabela pozwalająca na edycję bazy towarowej. Możliwe jest programowanie nowych towarów, zmianę danych towarów zaprogramowanych w kasie: nazwa, stawka podatku, cena, przypisane opakowanie zwrotne, kod kreskowy).


TORELL INSTRUKCJA OBSŁUGI KASY MERCURY 130F


Drukowanie raportu zmian bazy towarowej Towar przesłany Towary przesłane

M130 - Dodaj / Zmień towary

	Numer	Nazwa	VAT	Cena	Opak .zw...	Kod kresk.
✓	1	Piwo Lech	1	3,5	1	4902505125720
✓	2	Piwo Okocim	1	4	1	4902505088650
✓	3	Piwo Specjal	1	3,3	1	
✓	4	Piwo Pilsner	1	3,5	1	
✓	5	Piwo Lech 0%	1	3,2	2	
✓	6	Piwo Okocim 0%	1	3,5	2	
→	7	Piwo Specjal 0%	1	3,00	2	
	8	Piwo Pilsner 0%	1	2,5	2	
	9	Mocne	1	6	0	4902506070470
	10	Popularne	1	6,5	0	4902778576199
	11	Marlboro	1	7	0	4902505130212

55 % **Anuluj**

Towary nieprzesłane Pasek stanu transmisji

Po zakończeniu transmisji, zalecane jest wykonanie raportu zmian bazy towarowej. Taki raport możemy uzyskać uruchamiając funkcję wydruku przez naciśnięcie ikony . W przypadku nie wykonania raportu zmian, raport będzie drukowany automatycznie po przejściu do trybu sprzedaży (jeeli transmisja odbyła się w innym trybie pracy ni tryb sprzedaży lub przed wydrukiem paragonu (jeżeli transmisja odbywała się w trybie sprzedaży).

Uwaga1: W programie stawki podatkowe oznaczamy cyframi z zakresu od 1 do 7, gdzie 1 oznacza stawkę A, 2 stawkę B, itd. Inne oznaczenie stawek podatkowych jest niewłaściwe.

Uwaga2: Długość nazw należy ograniczyć do 16 znaków pamiętając o tym, że kasa nie akceptuje duplikatów nazw. W przypadku, gdy zaprogramowano nazwę dłuższą jest ona skracana do 16 znaków.

WPROWADZENIE DO PROGRAMOWANIA

TORELL 

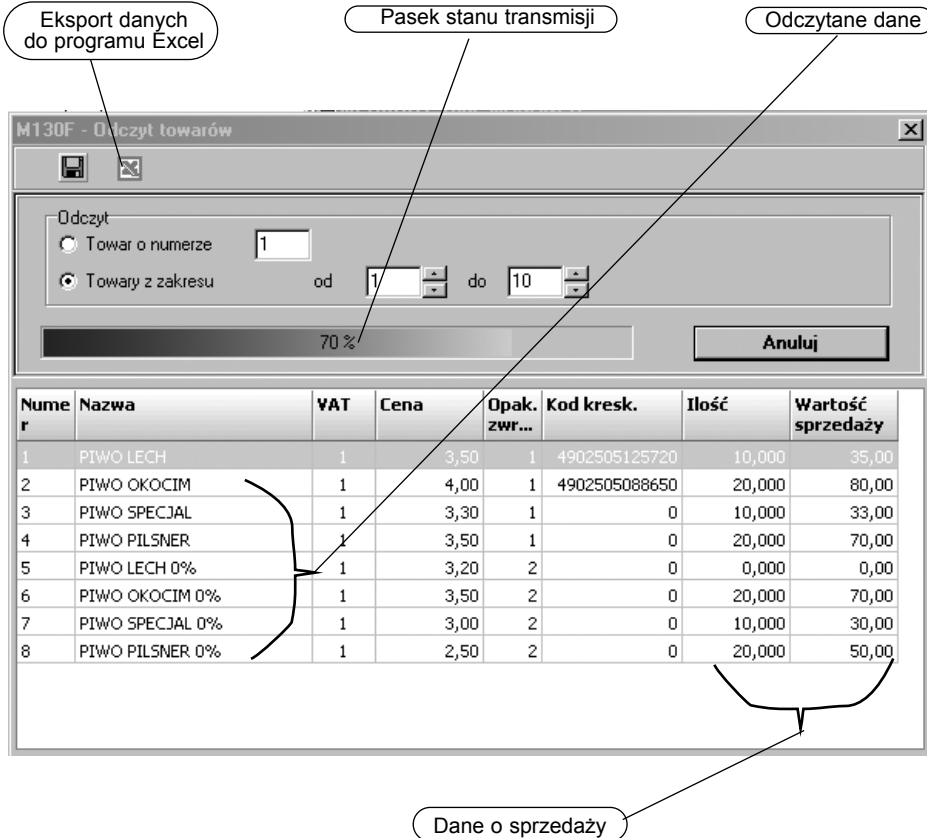
ODCZYT TOWARÓW (ŁĄCZNIE Z DANYMI O SPRZEDAŻY)

Podczas odczytu danych z kasy wyświetlana jest tabela jak poniżej.

Eksport danych do programu Excel



Pasek stanu transmisji

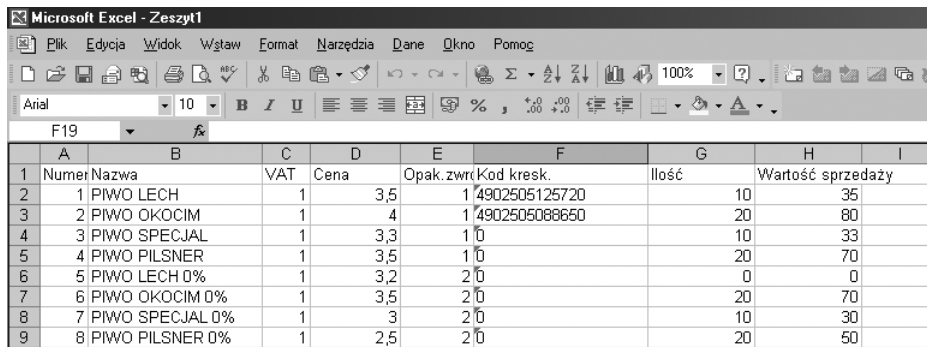
Odczytane dane



Numer	Nazwa	VAT	Cena	Opak. zwr...	Kod kresk.	Ilość	Wartość sprzedaży
1	PIWO LECH	1	3,50	1	4902505125720	10,000	35,00
2	PIWO OKOCIM	1	4,00	1	4902505088650	20,000	80,00
3	PIWO SPECJAL	1	3,30	1		10,000	33,00
4	PIWO PILSNER	1	3,50	1		20,000	70,00
5	PIWO LECH 0%	1	3,20	2		0,000	0,00
6	PIWO OKOCIM 0%	1	3,50	2		20,000	70,00
7	PIWO SPECJAL 0%	1	3,00	2		10,000	30,00
8	PIWO PILSNER 0%	1	2,50	2		20,000	50,00

Dane o sprzedaży

Odczytane z kasy dane możemy zapisać do pliku  (plik tekstowy), albo wyeksportować do programu Excel .



	A	B	C	D	E	F	G	H	I
1	Numer	Nazwa	VAT	Cena	Opak. zwr.	Kod kresk.	Ilość	Wartość sprzedaży	
2	1	PIWO LECH	1	3,5	1	4902505125720	10	35	
3	2	PIWO OKOCIM	1	4	1	4902505088650	20	80	
4	3	PIWO SPECJAL	1	3,3	1		10	33	
5	4	PIWO PILSNER	1	3,5	1		20	70	
6	5	PIWO LECH 0%	1	3,2	2		0	0	
7	6	PIWO OKOCIM 0%	1	3,5	2		20	70	
8	7	PIWO SPECJAL 0%	1	3	2		10	30	
9	8	PIWO PILSNER 0%	1	2,5	2		20	50	

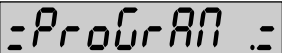

3. WPROWADZENIE DO PROGRAMOWANIA


3.1. Instrukcje ogólne

Niniejszy rozdział podaje ogólne wskazówki dotyczące większości kroków i procedur programowania opisanych w tej instrukcji. Jeżeli poświęcisz kilka minut na uważne przestudiowanie tego rozdziału to możesz zaoszczędzić znacznie więcej czasu przy programowaniu kasy.

Zanim zaczniesz się programować kasę należy sprawdzić, czy ustawiona w kasie data jest prawidłowa. Jeżeli data nie jest prawidłowa należy wezwać autoryzowany serwis.

Programowanie kasy przez użytkownika jest możliwe w trybie programowania. Aby wejść do trybu programowania należy za pomocą klawisza , wybrać tryb pracy kasy - tryb programowania

 i zatwierdzić klawiszem .

Aby wejść do trybu programowania należy wprowadzić hasło (domyślne hasło dla trybu programowania to "00000") i potwierdzić je klawiszem .




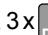
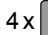

3.2. Programowanie tekstu

Znaki alfanumeryczne i inne symbole uzyskujemy przez jedno lub wielokrotne naciśnięcie klawiszy:



Uwaga: Kasa drukuje tylko duże litery alfabetu.

Przykład: Programujemy tekst nagłówka: FIRMA FALA

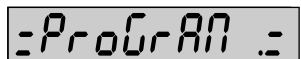

Krok	Procedura	Klawisze do naciśnięcia	Wyświetlacz
1	Wejście do trybu programowania tekstu nagłówka.		
2	Inicjalizacja zmiany.		
3	Wprowadzenie tekstu.	4 x  , 3 x  , 3 x  , 1 x  , 1 x  , 1 x  , 4 x  , 1 x  , 3 x  , 1 x 	
4	Zatwierdzenie zmian.		


PROGRAMOWANIE

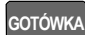



3.3. Programowanie ustawień i funkcji kasy

Aby wejść do trybu programowania kasy należy za pomocą klawisza  wybrać tryb programowania

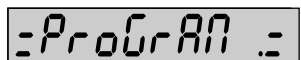
 i wybór zatwierdzić klawiszem .

Na ekranie pojawi się komunikat zachęcający do wprowadzenia hasła .

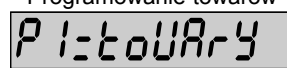
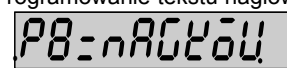
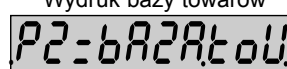
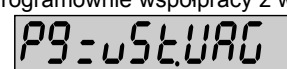

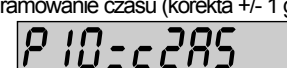
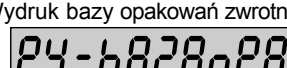
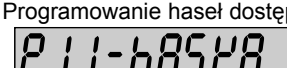
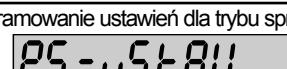
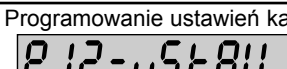
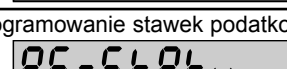
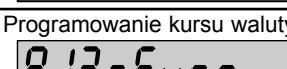
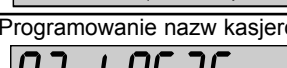
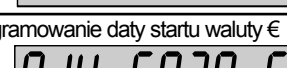
Należy wprowadzić hasło dostępu do trybu programowania (domyślne hasło do trybu programowania "00000") i potwierdzić je klawiszem .

W przypadku poprawnego hasła na wyświetlaczu pojawi się komunikat .

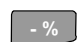
Natomiast w przypadku błędnego hasła wrócimy do menu wyboru trybu pracy.

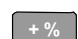


W trybie programowania dostępne są następujące funkcje:

L.p.	Funkcja Wyświetlacz	L.p.	Funkcja Wyświetlacz
1	Programowanie towarów 	8	Programowanie tekstu nagłówka 
2	Wydruk bazy towarów 	9	Programowanie współpracy z wagą 
3	Programowanie cen opakowań zwrotnych 	10	Programowanie czasu (korekta +/- 1 godzina) 
4	Wydruk bazy opakowań zwrotnych 	11	Programowanie haseł dostępu 
5	Programowanie ustawień dla trybu sprzedaży 	12	Programowanie ustawień kasy 
6	Programowanie stawek podatkowych 	13	Programowanie kursu waluty € 
7	Programowanie nazw kasjerów 	14	Programowanie daty startu waluty € (Serwis) 

Wyboru odpowiedniej funkcji dokonujemy za pomocą klawiszy:

 - następna pozycja menu (następna funkcja)

 - poprzednia pozycja menu (poprzednia funkcja)

Wybór zatwierdzamy klawiszem  i przystępujemy do programowania kasy.

4. PROGRAMOWANIE

4.1. Programowanie ustawień wstępnych kasy

4.1.1. Programowanie czasu

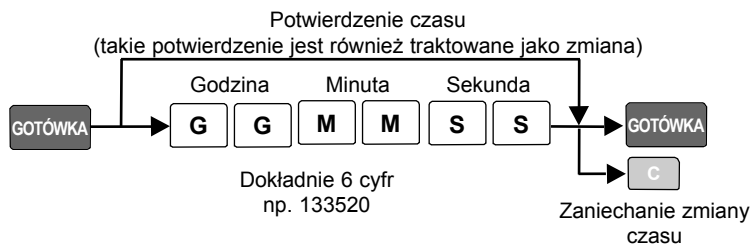
Krok ten pozwala na korektę czasu. Użytkownik kasy może dokonać korekty czasu w zakresie +/- 1 godzina (np. zmiana czasu z letniego na zimowy lub odwrotnie). W przypadku wystąpienia większe różnicy należy skontaktować się z serwisem.

Należy wejść do trybu programowanie zgodnie z instrukcją umieszczoną w punkcie 3.3. Aby dokonać korekty czasu należy w trybie programowania wybrać funkcję:

P 10=c2R5

Zmiana czasu dokumentowana jest wydrukiem czasu. Programowanie odbywa się według poniższej procedury:

PROCEDURA:



Przykład: Korygujemy czas o 29 minut 55 sekund (z 15:04'05" na 15:34'00").

Krok	Procedura	Klawisze do naciśnięcia	Wyświetlacz
1	Wejście do trybu programowania czasu.	GOTÓWKA	c 15-04-05
2	Korekta czasu.	1 !"#%& 5 JKŁ 3 DEEF 4 GHI 0 &()*+ 0 &()*+	c 15-34-00
3	Zatwierdzenie parametrów.	GOTÓWKA	

Uwaga1: Korekty czasu możemy dokonać tylko jeden raz w ciągu doby.

Uwaga2: Zmiany czasu z letniego na zimowy (i odwrotnie) wskazane jest dokonać tak, aby nie była konieczna zmiana daty. Prawidłowa jest zmiana czasu z godziny 03:00'00" na 02:00'00", a może nie być prawidłowa zmiana z godziny 00:30'00" na 23:30'00".

Uwaga3: Datę może programować wyłącznie autoryzowany serwis.

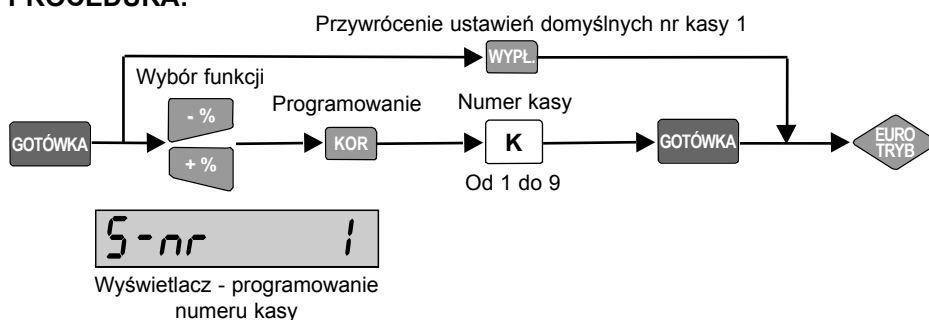
4.1.2. Ustawienie numeru kasy

Jeżeli w twoim sklepie jest więcej niż jedna kasa, wymagane jest nadanie kasom indywidualnych kolejnych numerów, co pozwoli na identyfikację wydawanych paragonów i raportów. Numer kasy określany jest cyfrą od 1 do 9. Należy wejść do trybu programowania zgodnie z instrukcją umieszczoną w punkcie 3.3. Aby zaprogramować ustawienia kasy należy wybrać funkcję:

PS=USTAU.

Po wyjściu z funkcji programowanie ustawień kasy realizowany jest automatycznie wydruk z nowymi ustawieniami. Programowanie odbywa się według poniższej procedury:

PROCEDURA:



Przykład: Ustawiamy numer kasy na 4.

Krok	Procedura	Klawisze do naciśnięcia	Wyświetlacz
1	Wejście do trybu programowania ustawień trybu sprzedaży.	GOTÓWKA	PS=USTAU.
2	Wejście do trybu programowania numeru kasy.	- % + %	5-nr 1
3	Zaprogramowanie i zatwierdzenie numeru kasy 4.	KOR 4 GHI GOTÓWKA	5-nr 4
4	Wyjście z trybu programowania numeru kasy.	EURO TRYB	PS=USTAU.

Klawiszem **CZEK** dokonujemy wydruku zaprogramowanego numeru kasy.

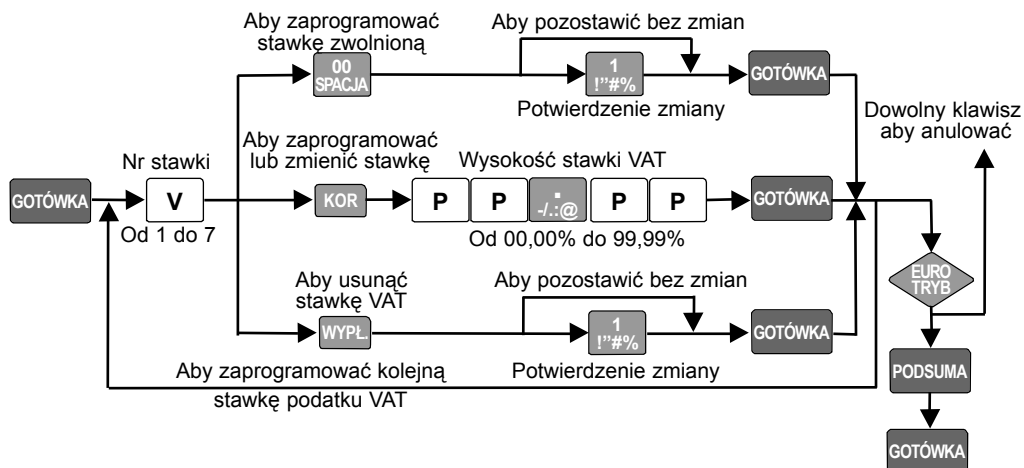
4.1.3. Programowanie stawek procentowych VAT

Krok ten pozwala na zaprogramowanie do siedmiu różnych stawek podatkowych. Jest on używany w zasadzie tylko podczas instalacji kasy oraz przy zmianie obowiązującego prawa. Zgodnie z obowiązującym prawem kasa pozwala na 30 zmian stawek podatkowych w trybie fiskalnym. Należy wejść do trybu programowania zgodnie z instrukcją umieszczoną w punkcie 3.3. Aby zaprogramować stawki podatkowe należy w trybie programowania wybrać funkcję:

PS=STPLU.

Programowanie odbywa się według procedury na następnej stronie .

PROCEDURA:



Klawiszem **CZEK** dokonujemy wydruku zaprogramowanych awiek podatku VAT.

Stopa	A	B	C	D	E	F	G
Nr stawki	1 1%#0%	2 AABCĆ	3 DEEĲ	4 GHI	5 JKLŁ	6 MNŃÓÓ	7 PQRŚŚ

Przy pierwszym uruchomieniu kasy wszystkie stawki są nieaktywne. Po naciśnięciu klawisza **EURO TRYB** kasa generuje wydruk informujący o zakresie zmian. Drukowana jest obecna i nowa tabela stawek podatkowych oraz informacja o konieczności potwierdzenia zmian. W przypadku potwierdzenia zatwierdzenia zaprogramowania stawek podatkowych klawiszami **PODSUMA** **GOTÓWKA**, na wydruku z zaprogramowania drukowany jest komunikat “*ZATWIERDZONO”, natomiast w przypadku anulowania programowania komunikat “*ANULOWANO”.

Uwaga1: Kasa posiada limit zmian listy stawek podatkowych wynoszący 30 zmian.


Uwaga2: Przed zmianą stawek podatkowych wymagane jest wykonanie raportu dobowego zerującego.

PROGRAMOWANIE - USTAWIENIA PODSTAWOWE

TORELL 

Przykład: Programujemy stawkę 22% dla stopy podatku A oraz stawkę zwolnioną dla stopy G.

Krok	Procedura	Klawisze do naciśnięcia	Wyświetlacz
1	Wybór funkcji programowania stawek podatkowych.	GOTÓWKA	P6=StPtU.
2	Wybór stawki A podatku VAT (numer 1)	1 !''#%/o	PtU A ----
3	Inicjalizacja programowania wartości stawki VAT.	KOR	0
4	Wprowadzenie wartości stawki.	2 !''#%/o 2 !''#%/o = 0 &()*'+ 0 &()*'+	2200
5	Zatwierdzenie.	GOTÓWKA	PtU A 2200
6	Wybór stawki G podatku VAT (numer 7)	7 PQRS	PtU G ----
7	Programowanie stawki zwolnionej.	00 SPACJA	SP2U? 0
8	Potwierdzenie zaprogramowania stawki zwolnionej	1 !''#%/o	SP2U? 7
9	Zatwierdzenie.	GOTÓWKA	PtU G 0000
10	Wyjście z trybu programowania stawek podatku VAT.	EURO TRYB	-----
11	Zatwierdzenie stawek podatku.	PODSUMA GOTÓWKA	22P1 5Rno
12	Powrót do trybu programowania.	GOTÓWKA	P6=StPtU.

Klawiszem  dokonujemy wydruku zaprogramowanego numeru kasy.

4.1.4. Programowanie tekstu nagłówka

Standardowy nagłówek, zgodnie z przepisami powinien zawierać dane o posiadaczu kasy, to znaczy:

- Nazwę,
- Adres,
- Miejsce zainstalowania kasy,
- Numer Identyfikacji Podatkowej (NIP) - po ufiskalnienu kasy numer NIP wpisywany jest automatycznie, nie należy go wpisywać ręcznie.

Nagłówek należy zaprogramować mając do dyspozycji 6 wierszy po 18 znaków normalnej szerokości. (7 linia nagłówka zawierająca numer NIP programowana jest przez serwis w trybie serwisowym kasy.)

Należy wejść do trybu programowanie zgodnie z instrukcją umieszczoną w punkcie 3.3.

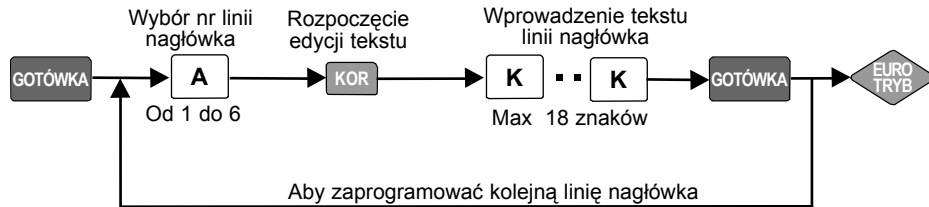
Aby zaprogramować stawki podatkowe należy w trybie programowania wybrać funkcję:



Po wyjściu z funkcji programowania nagłówka, realizowany jest wydruk nagłówka. Programowanie odbywa się według procedury na następnej stronie.

TORELL INSTRUKCJA OBSŁUGI KASY **MERCURY 130F**

PROCEDURA:



Klawiszem **CZEK** dokonujemy wydruku zaprogramowanego numeru kasy.

Przykład: Programujemy nagłówek paragonu.

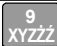



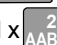

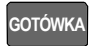


















w wierszu 1 napis - MAKE DELIKATESY
 w wierszu 2 napis - ZOFIA
 w wierszu 3 napis - 81-011 SOPOT
 w wierszu 4 napis - UL. REJA 13
 w wierszu 5 napis - TEL. 058/551 11 15
 w wierszu 6 napis - WWW.ZOFIA21.COM.PL
 wiersz 7 NIP - NIP 793-010-18-59


zaprogramowany przez serwis

Krok	Procedura	Klawisze do naciśnięcia	Wyświetlacz
1	Wejście do programowania nagłówka.	GOTÓWKA	P8-nAGŁÓWKA
2	Wybór linii nr 1.	1 !"/#%&	1 00
3	Rozpoczęcie edycji tekstu.	KOR	-
4	Wprowadzenie tekstu.	1x 6 MNNOÓ, 1x 2 AABCC, 4x 5 JKLL, 2x 3 DEEF, 1x 00 SPACJA, 1x 3 DEEF, 2x 3 DEEF, 3x 5 JKLL, 3x 4 GHI, 2x 5 JKLL, 1x 2 AABCC, 1x 8 TUVW, 2x 3 DEEF, 4x 7 PQRSŠ, 2x 9 XYZZ	DELIKATESY
5	Zatwierdzenie tekstu.	GOTÓWKA	1 15
6	Wybór linii nr 2.	2 AABCC	2 00
7	Rozpoczęcie edycji tekstu.	KOR	-

PROGRAMOWANIE - USTAWIENIA PODSTAWOWE

TORELL 

Krok	Procedura	Klawisze do naciśnięcia	Wyświetlacz
8	Wprowadzenie tekstu.	3x  , 4x  , 4x  , 3x  , 1x 	
9	Zatwierdzenie tekstu.		
10	Wybór linii nr 3, rozpoczęcie edycji i wprowadzenie tekstu, zatwierdzenie.	  tekst 	
11	Wybór linii nr 4, rozpoczęcie edycji i wprowadzenie tekstu, zatwierdzenie.	  tekst 	
12	Wybór linii nr 5, rozpoczęcie edycji i wprowadzenie tekstu, zatwierdzenie.	  tekst 	
13	Wybór linii nr 5, rozpoczęcie edycji i wprowadzenie tekstu, zatwierdzenie.	  tekst 	
14	Zakończenie procedury.		

Klawiszem  dokonujemy wydruku zaprogramowanego nagłówka.

Uwaga1: *Tekst nagłówka jest wyśrodkowany automatycznie.*

Uwaga2: *Linie puste nagłówka są pomijane na wydruku.*

4.2. Programowanie towarów

4.2.1. Wstęp

Krok ten pozwala na zaprogramowanie danych towarów:

Każdy towar może mieć zaprogramowane następujące dane:

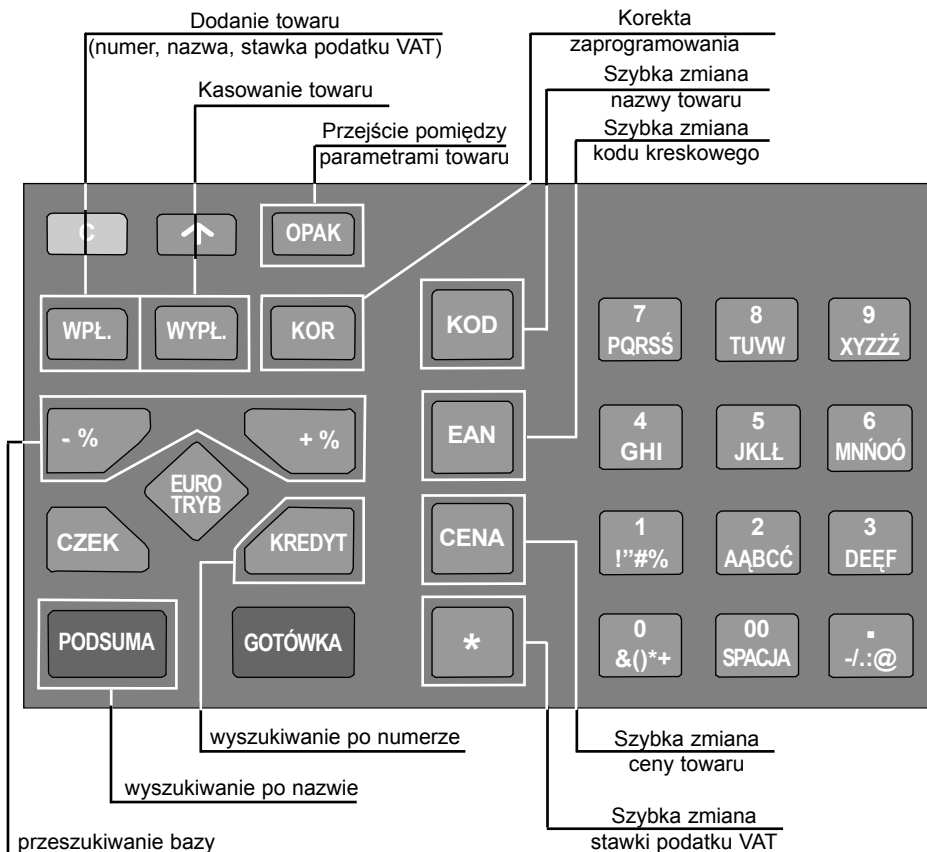
- numer towaru (liczba z zakresu 1 ... 2000),
- nazwa - maksymalnie 16 znaków,
- stawka podatku VAT,
- cena jednostkowa,
- numer dołączonego opakowania zwrotnego,
- kod kreskowy towaru,
- rodzaj towaru (sprzedaż na sztuki, sprzedaż na wagę),
- status towaru (towar zablokowany lub towar aktywny).

Po wyjściu z funkcji programowania towarów drukowany jest raport zmian w bazie towarowej. Z punktu widzenia przepisów prawnych zmiany obejmują następujące operacje:

- zaprogramowanie nowego towaru,
- kasowanie towaru,
- kasowanie towaru,
- zmiana nazwy,
- zmiana stawki podatku VAT.

Tylko takie zmiany drukowane są na raporcie zmian.

TORELL INSTRUKCJA OBSŁUGI KASY **MERCURY 130F**



4.2.2. Programowanie

Należy wejść do trybu programowanie zgodnie z instrukcją umieszczoną w punkcie 3.3.

Aby zaprogramować towary należy w trybie programowania wybrać funkcję:

P1-towary

Po wejściu do trybu programowania towarów na wyświetlaczu, w przypadku, gdy żaden towar nie jest zaprogramowany, pojawi się komunikat:

Pusto

W przypadku, gdy istnieją jakieś towary w bazie towarów, na wyświetlaczu pojawi się informacja jak poniżej, gdzie numer 0001 oznacza pierwszy wykorzystany numer towaru, A - stawkę podatku VAT tego towaru, a pozostałe cyfry to parametry towaru.

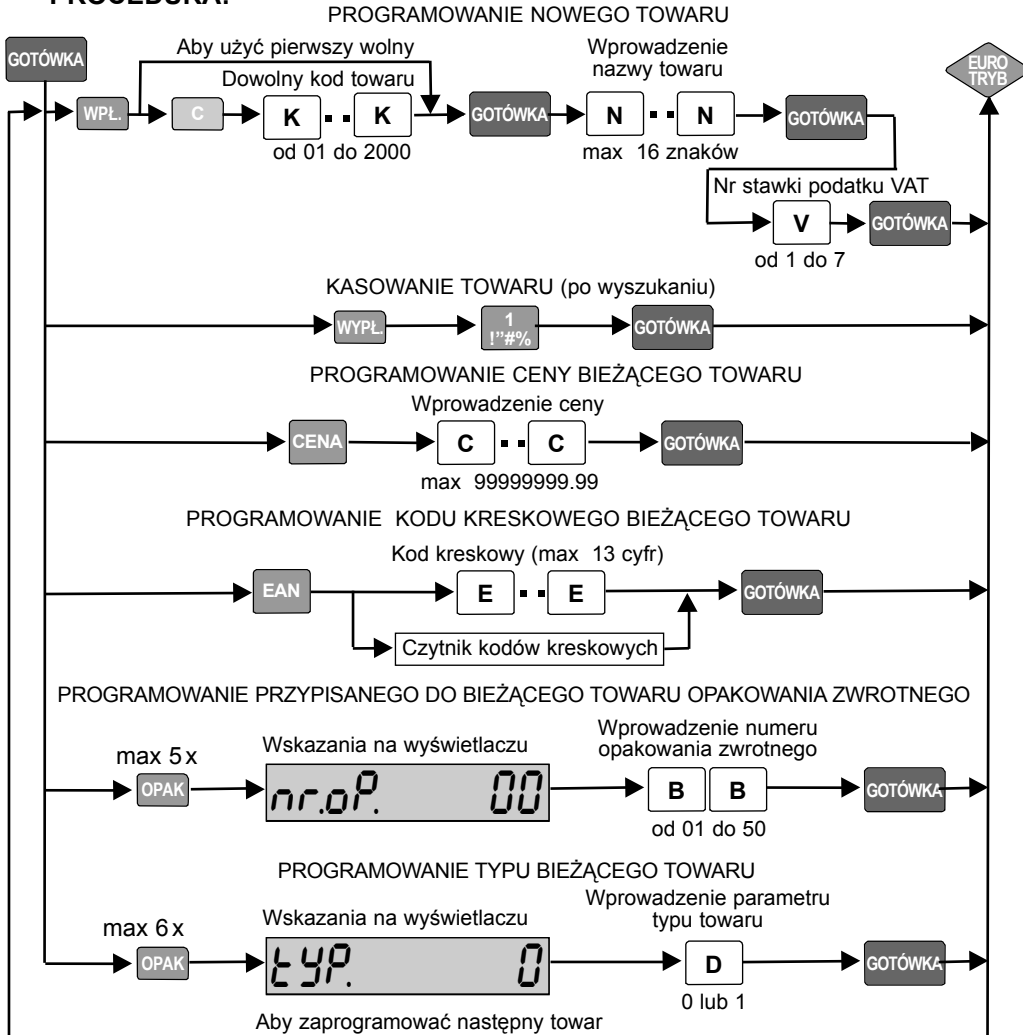
0001 A 0 0

Programowanie odbywa się według procedury na następnej stronie.

PROGRAMOWANIE - TOWARY



PROCEDURA:




Numery stawek podatku VAT


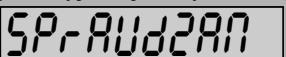
Stopa	A	B	C	D	E	F	G
Nr stawki	1 !"#%&	2 AABCC	3 DEEF	4 GHI	5 JKLL	6 MNNOO	7 PQRS

TYP TOWARU


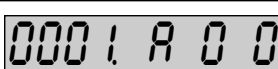

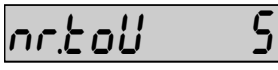





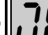
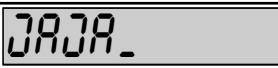


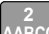

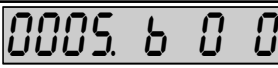

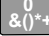




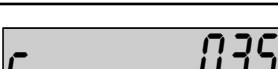


Wartość	0 &()*+&	Ustawienia fabryczne.	1 !"#%&
Znaczenie	Sprzedaż na wagę - możliwość podania ilości po przecinku (3 miejsc).		Sprzedaż na sztuki - możliwość podania jedynie całości.


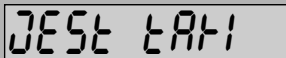


TORELL INSTRUKCJA OBSŁUGI KASY **MERCURY 130F**

Uwaga1: Przy programowaniu nowego towaru (po wciśnięciu klawisza ) kasa proponuje pierwszy wolny kod towaru.

Uwaga2: Aby zakończyć programowanie należy nacisnąć klawisz . Po wciśnięciu tego klawisza kasa dokonuje weryfikacji bazy towarów, a na wyświetlaczu pojawi się komunikat , po czym drukowany jest raport zmian w bazie towarowej.

Przykład1: Programujemy nowy towar o numerze kodu 5, nazwie JAJA, stawce podatkowej B, cenie 0,35 zł.




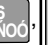










Krok	Procedura	Klawisze do naciśnięcia	Wyświetlacz
1	Wejście do trybu programowania towarów.		
2	Rozpoczęcie wprowadzania nowego towaru (nr 5 jest pierwszym wolnym numerem).		
3	Zatwierdzenie kodu towaru.		
4	Wprowadzenie nazwy.	1 x  , 1 x  , 1 x  , 1 x 	
5	Zatwierdzenie nazwy.		
6	Wprowadzenie i zatwierdzenie stawki podatkowej.	 	
7	Wprowadzenie i zatwierdzenie ceny towaru.	     	
8	Zakończenie procedury.		

Uwaga3: Wprowadzana nazwa towaru musi być unikatowa. Jeśli zdarzy się, że wprowadzana nazwa jest przypisana do innego kodu towaru, na wyświetlaczu pojawia się komunikat , a następnie . Należy wówczas nacisnąć klawisz  i wprowadzić nową unikatową nazwę towaru.

PROGRAMOWANIE - TOWARY

TORELL 

Przykład2: Programujemy nowy towar wybierając kod towaru 6, nazwę PIWO, stawce podatkowej A, cenie 2,20 zł, przypisujemy opakowanie zwrotne nr 12 oraz kod kreskowy EAN-13 - 1234567890123 wprowadzany czytnikiem kodów kreskowych.

Krok	Procedura	Klawisze do naciśnięcia	Wyświetlacz
1	Wejście do trybu programowania towarów.	GOTÓWKA	0001 A 0 0
2	Rozpoczęcie wprowadzania nowego towaru (nr 6 jest pierwszym wolnym numerem).	WPL.	nr.tow 6
3	Zatwierdzenie kodu towaru.	GOTÓWKA	-
4	Wprowadzenie nazwy.	1 x  , 3 x  , 4 x  , 4 x 	PI Wo.
5	Zatwierdzenie nazwy.	GOTÓWKA	Ptu 0
6	Wprowadzenie i zatwierdzenie stawki podatkowej.	 GOTÓWKA	0006. A 0 0
7	Wprowadzenie i zatwierdzenie ceny towaru.	CENA     GOTÓWKA	c. 2.20
8	Programowanie przypisanego opakowania zwrotnego.	OPAK   OPAK	nr.op. 00
9	Wprowadzenie numeru opakowania zwrotnego i zatwierdzenie.	  GOTÓWKA	nr.op. 12
10	Programowanie kodu kreskowego.	EAN	EAn 00
11	Wprowadzenie kodu kreskowego czytnikiem kodów kreskowych i zatwierdzenie.	Czytnik kodów kreskowych GOTÓWKA	EAn 4890123
12	Zakończenie procedury.		SP-ARU2AN

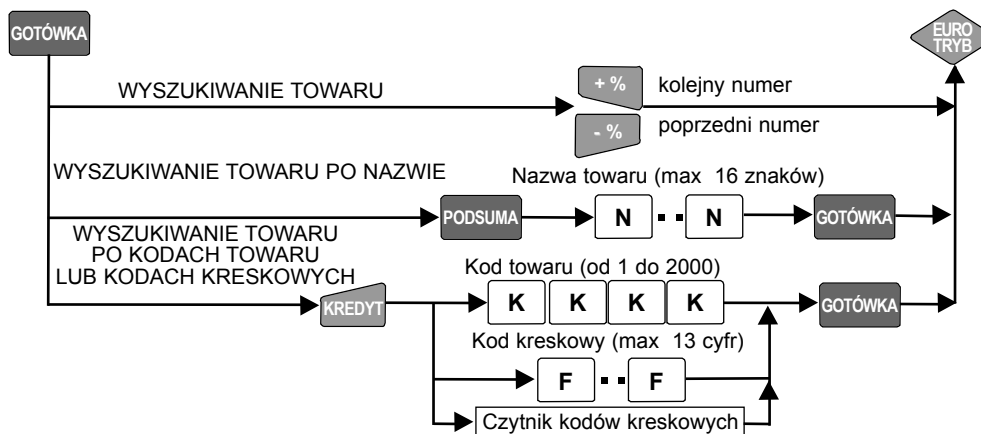
Uwaga4: Wprowadzany kod kreskowy powinien być unikatowy. Jeśli zdarzy się, że wprowadzany kod kreskowy jest przypisany również do innego kodu towaru, to w wypadku sprzedaży przez kody kreskowe będzie sprzedany towar o najniższym numerze.

TORELL INSTRUKCJA OBSŁUGI KASY **MERCURY 130F**

4.2.3. Wyszukiwanie towarów

W trybie programowania każdy zaprogramowany towar możemy wyszukać według kodów towarów, nazwy towaru lub według kodu kreskowego. pokazuje to poniższa procedura:

PROCEDURA:



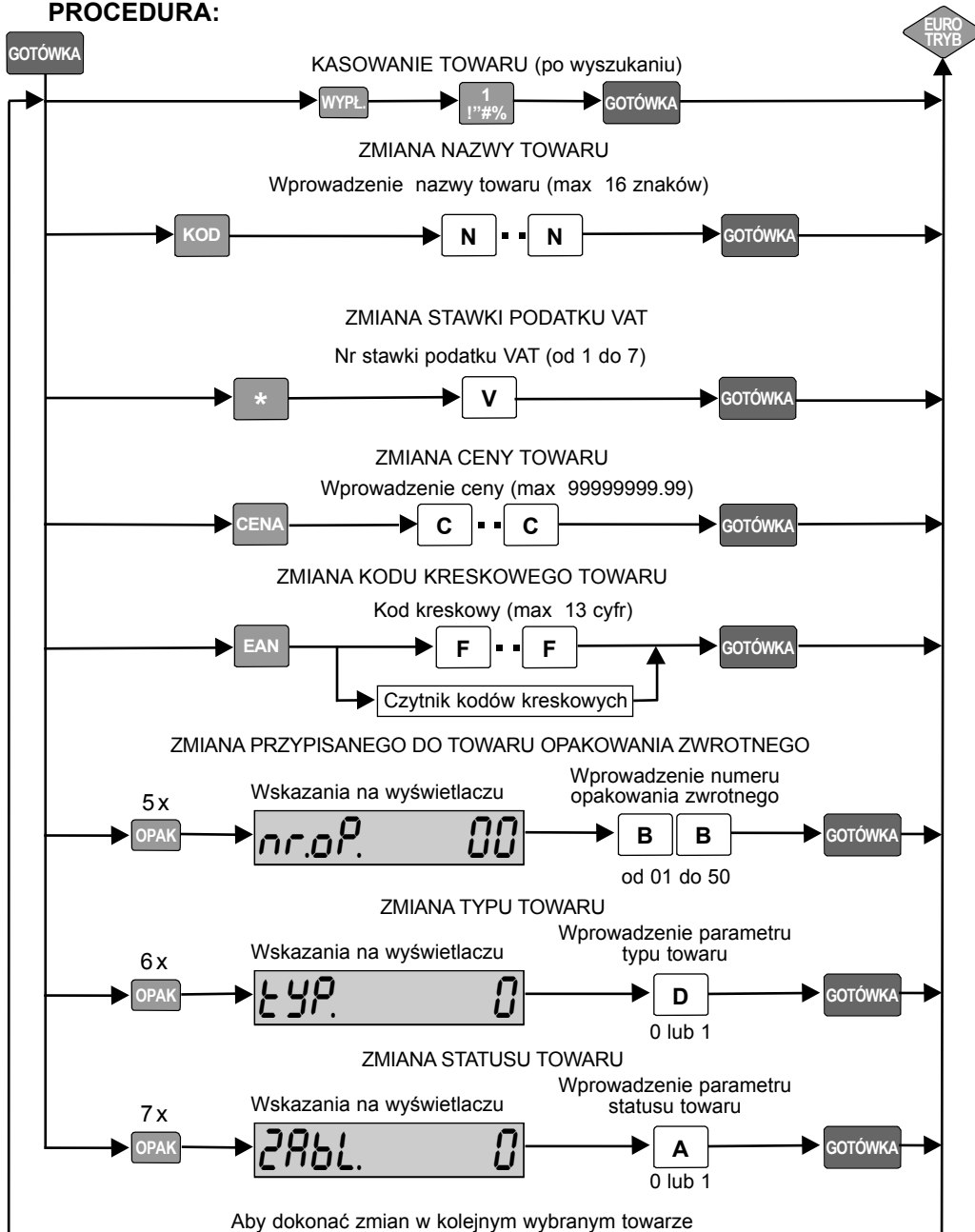
Przykład: Skasowanie towaru wyszukanego po numerze 1245 i towaru JAJA wyszukanego po nazwie.

Krok	Procedura	Klawisze do naciśnięcia	Wyświetlacz
1	Wejście do trybu programowania towarów.	GOTÓWKA	0001 A 0 0
2	Wyszukiwanie towaru po numerze.	KREDYT 1 1'##% 2 AABCĆ 4 GHI 5 JKŁŁ GOTÓWKA	1245. A 0 0
3	Kasowanie towaru.	WPL.	51A52. 0
4	Potwierdzenie operacji.	1 1'##% GOTÓWKA	1246. A 0 0
5	Wyszukiwanie towaru po nazwie.	PODSUMA	-
6	Wprowadzenie nazwy towaru.	1x 2 AABCĆ, 2x 5 JKŁŁ, 2x 5 JKŁŁ, 1x 2 AABCĆ GOTÓWKA	1998. A 0 0
7	Kasowanie towaru.	WPL.	51A52. 0
8	Potwierdzenie operacji.	1 1'##% GOTÓWKA	1997. A 0 0
9	Zakończenie procedury.	EURO TRYB	5P-AUD2AN

4.2.4. Wprowadzanie zmian w zaprogramowanych towarach

Po wyszukaniu towaru możemy wprowadzić potrzebne zmiany w zaprogramowaniu towarów, według poniższej procedury.

PROCEDURA:





INSTRUKCJA OBSŁUGI KASY MERCURY 130F

Numery stawek podatku VAT

Stopa	A	B	C	D	E	F	G
Nr stawki	1 !"#%&	2 AABCC	3 DEEF	4 GHI	5 JKLL	6 MNOO	7 PQRS

TYP TOWARU

Wartość	0 &()*+,-	Ustawienia fabryczne.	1 !"#%&
Znaczenie	Sprzedaż na wagę - możliwość podania ilości po przecinku (3 miejsc).		Sprzedaż na sztuki - możliwość podania jedynie całości.

STATUS TOWARU

Wartość	0 &()*+,-	Ustawienia fabryczne.	1 !"#%&
Znaczenie	Towar aktywny.		Towar zablokowany.

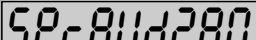
Uwaga1: Zmianę parametru towaru można poprzedzić naciśnięciem klawisza

KOR


, a nową wartość należy potwierdzić klawiszem

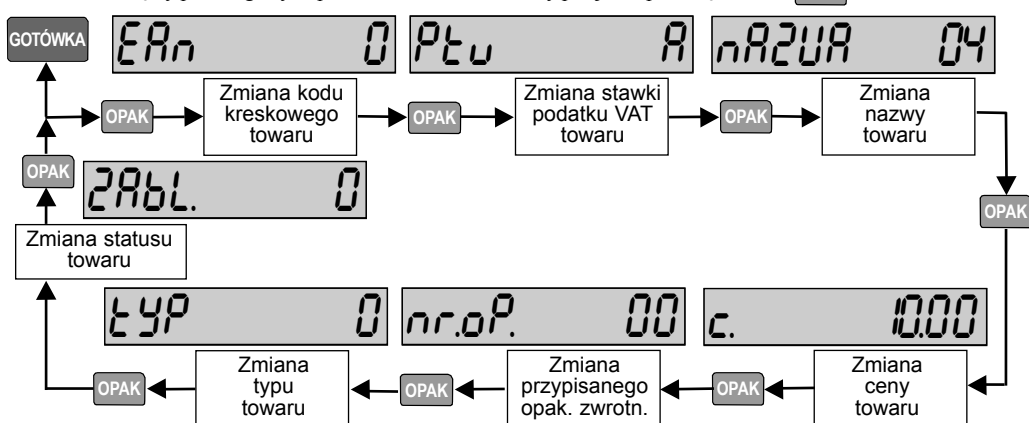
GOTÓWKA.

Uwaga2: Aby zakończyć programowanie należy nacisnąć klawisz .

Po wciśnięciu tego klawisza kasa dokonuje weryfikacji bazy towarów, a na wyświetlaczu pojawi się komunikat .

W przypadku wystąpienia następujących zmian w zaprogramowaniu towarów (utworzenie nowego towaru, skasowanie towaru, zmiana nazwy towaru, zmiana stawki podatku VAT towaru) drukowany jest raport zmian w katalogu towarów.

Pomiędzy poszczególnymi parametrami towaru możemy przejść za pomocą klawisza .



PROGRAMOWANIE - TOWARY

TORELL 

Przykład: Zmieniamy nazwę wyszukanego po nazwie towaru z JAJA na JAJA KURZE, wyszukujemy następnny towar po kodzie towaru 112 i zmieniamy status towaru na towar zablokowany, wyszukujemy następnny towar o kodzie kreskowym EAN-13 - 1234567890123 czytnikiem kodów kreskowych, zmieniamy cenę towaru z 1,60 zł na 2,10 zł i programujemy sprzedaż tylko na sztuki.

Krok	Procedura	Klawisze do naciśnięcia	Wyświetlacz
1	Wyszukanie towaru po nazwie JAJA (4 znaki).	PODSUMA N N GOTÓWKA	nAJA 04
2	Zmiana i zatwierdzenie nazwy JAJA KURZE. (10 znaków)	KOD N N GOTÓWKA	nAJA 10
3	Wyszukanie towaru po kodzie towaru.	KREDYT 1 1 2 GOTÓWKA	0112. A 0 0
4	Zmiana statusu towaru -zablokowanie towaru i zatwierdzenie.	7 x OPAK 1 GOTÓWKA	0112. A 0 1
5	Wyszukanie kodu kreskowego czytnikiem kodów kreskowych.	Czytnik kodów kreskowych GOTÓWKA	EA N 4 890 123
6	Rozpoczęcie procedury zmiany ceny towaru.	CENA	c. 1.60
7	Wprowadzenie i zatwierdzenie nowej ceny towaru.	2 AABCC ./:.@ 1 !"#%&()*+ GOTÓWKA	c. 2.10
8	Wprowadzenie i zatwierdzenie typu towaru na sprzedaż na sztuki.	6 x OPAK 1 GOTÓWKA	typ 1
9	Zakończenie procedury.	EURO TRYB	SP- AUD 2 AN

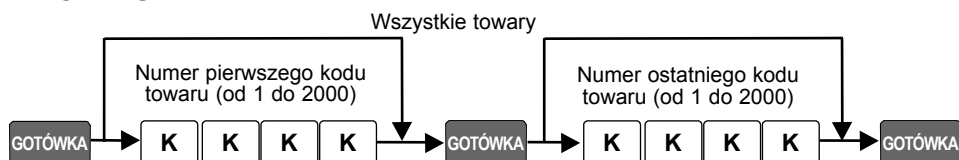
4.2.5. Wydruk bazy towarów

Krok ten pozwala na wydruk bazy towarów. Należy wejść do trybu programowanie zgodnie z instrukcją umieszczoną w punkcie 3.3..Aby dokonać wydruku bazy towarów należy w trybie programowania wybrać funkcję:

P2=bA2AtoU!

Wydruku bazy towarów odbywa się według poniższej procedury:

PROCEDURA:




TORELL INSTRUKCJA OBSŁUGI KASY **MERCURY 130F**

Uwaga: W przypadku, gdy podany zakres numerów towarów nie jest właściwy (brak towarów o numerach zgodnych towarów podanym zakresem) lub baza towarów jest pusta kasa zasygnalizuje błąd a na wyświetlaczu pojawi się komunikat **P2-BAZAŁOU**.

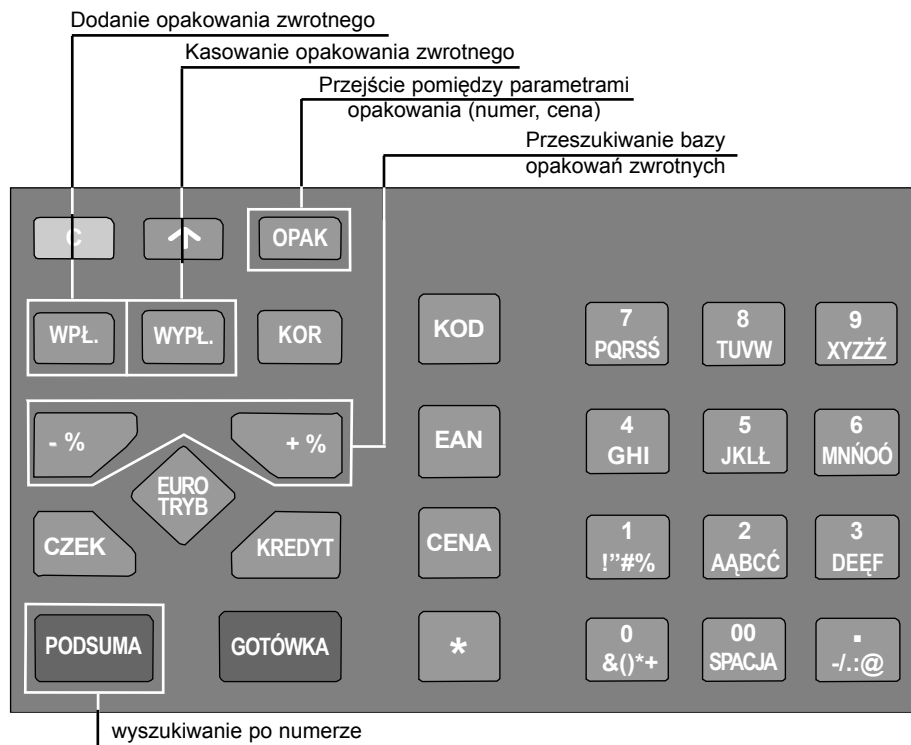
Należy podać właściwy zakres numerów albo wykonać wydruk pełnej bazy towarów - bez podania zakresu.

Przykład: Drukujemy bazę od towaru numer 10 do towaru numer 300.

Krok	Procedura	Klawisze do naciśnięcia	Wyświetlacz
1	Wejście do trybu drukowania bazy towarów.	GOTÓWKA	Pocz. 0
2	Wprowadzenie numeru pierwszego towaru z zakresu	1 0 !?:#% &()*+*	Pocz. 10
3	Zatwierdzenie .	GOTÓWKA	tooc. 0
4	Wprowadzenie numeru ostatniego towaru z zakresu	3 0 0 DEEF &()*+* &()*+*	tooc. 300

4.3. Programowanie opakowań zwrotnych

Kasa **MERCURY 130F** pozwala na zaprogramowanie cen jednostkowych opakowań zwrotnych. Kasa pozwala na obsługę do 50 opakowań zwrotnych. Wydanie opakowania zwrotnego następuje poprzez dowiezanie opakowania zwrotnego do towaru (procedura opisana jest w punkcie 4.2.2), natomiast zwrot realizowany jest za pomocą klawisza **OPAK**.



4.3.1. Wstęp

Opakowania zwrotne mają specjalne cechy, które umożliwiają wykonanie operacji niefiskalnych, jakimi są zwrot i wydanie opakowania w trakcie operacji fiskalnej - sprzedaż na kasie.

- dla opakowań zwrotnych nie można wprowadzić ceny z klawiatury - wszystkie operacje związane z opakowaniami zwrotnymi są prowadzone wyłącznie przez cenę zaprogramowaną.
- operacje na opakowaniach zwrotnych prowadzone podczas sprzedaży nie są drukowane bezpośrednio po wykonaniu, ale dopiero po zakończeniu paragonu fiskalnego specjalnym formacie rozliczenia kaucji.
- opakowania zwrotne nie podlegają opodatkowaniu podatkiem VAT.
- kwoty operacji na opakowaniach zwrotnych nie są zapisywane w pamięci fiskalnej
- przyjmowanie opakowań od klientów może odbywać się w dowolnym momencie pracy kasy. Jeżeli nie odbywa się w trakcie sprzedaży, wówczas kasa drukuje jedynie niefiskalny bon rozliczenia opakowań przyjętych od klienta.
- kwoty związane z opakowaniami zwrotnymi nie podlegają operacjom rabatów. Ich cena jest zawsze taka sama.
- nazwa na paragonie i raportach jest zawsze taka sama i nie może zostać zmieniona **OPAK.ZWR.XX**, gdzie XX to numer w zakresie 1 - 50.

TORELL INSTRUKCJA OBSŁUGI KASY **MERCURY 130F**

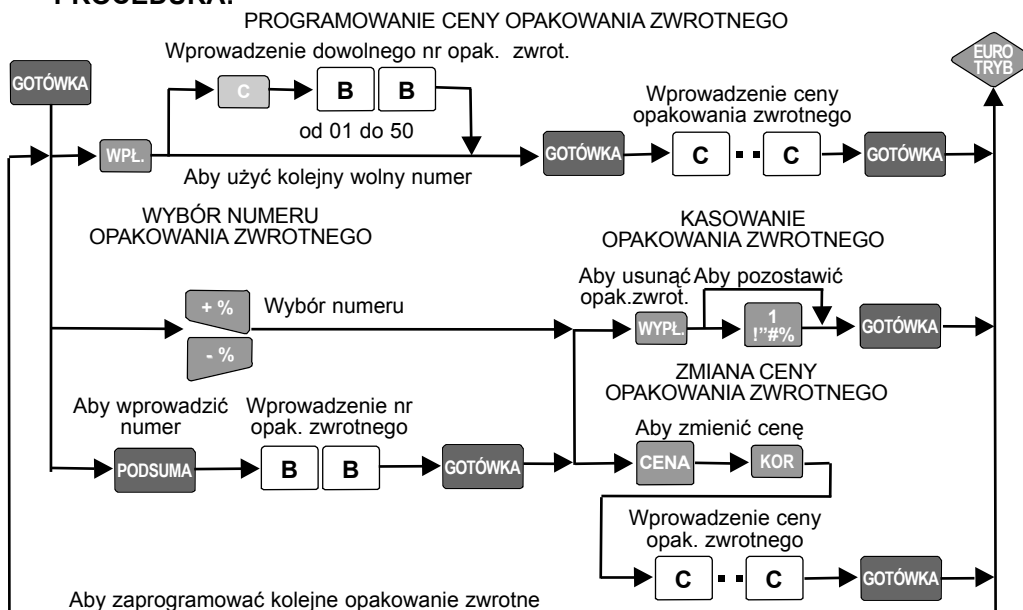
4.3.2. Programowanie cen opakowań zwrotnych

Należy wejść do trybu programowania zgodnie z instrukcją umieszczoną w punkcie 3.3. Aby zaprogramować opakowania zwrotne należy w trybie programowania wybrać funkcję:

P3=OPAKOŁ.

Wydruk bazy towarów odbywa się według poniższej procedury:

PROCEDURA:



Przykład1: Programujemy opakowanie zwrotne nr 1 w cenie 0,50 zł, a opakowanie zwrotne nr 2 w cenie 1,00 zł.

Krok	Procedura	Klawisze do naciśnięcia	Wyświetlacz
1	Wejście do trybu programowania cen opak. zwrotn.	GOTÓWKA	PuSto
2	Rozpoczęcie programowania ceny opak. zwrotn.	WPL.	nr.op. 1
3	Zatwierdzenie nr opakowania zwrotnego	GOTÓWKA	0
4	Wprowadzenie i zatwierdzenie ceny opak. zwrotnego.	0 &()'+ -./: @ 5 JKŁ 0 &()'+ GOTÓWKA	01 0.50
5	Rozpoczęcie programowania ceny opak. zwrotn.	WPL.	nr.op. 2
6	Zatwierdzenie nr opakowania zwrotnego	GOTÓWKA	0
7	Wprowadzenie i zatwierdzenie ceny opak. zwrotnego. Zakończ. procedury.	1 !"#%& GOTÓWKA EURO TRYB	02 1.00


PROGRAMOWANIE - OPAKOWANIA ZWROTNE



Przykład2: Kasujemy opakowanie zwrotne nr 5 i zmieniamy cenę opakowania zwrotnego nr 2 z 1,00 zł na 1,10 zł.

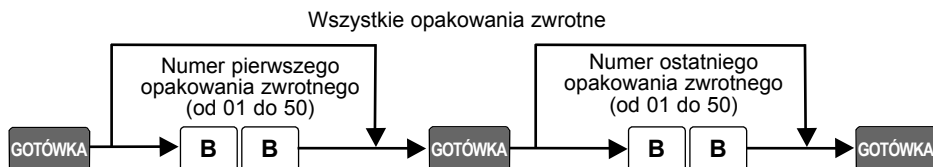
Krok	Procedura	Klawisze do naciśnięcia	Wyświetlacz
1	Wejście do trybu programowania.	GOTÓWKA	nr.op. 1
2	Rozpoczęcie wybierania nr opak. zwrotn.	PODSUMA	nr.op. 0
3	Wprowadzenie i zatwierdzenie nr opak. zwrot.	5 JKŁŁ GOTÓWKA	05. 250
4	Rozpoczęcie procedury kasowania opak. zwrotnego.	WYPL.	STASZ. 0
5	Skasowanie opakowania zwrotnego.	1 !"#%&	STASZ. 1
6	Zatwierdzenie kasowania.	GOTÓWKA	nr.op. 1
7	Rozpoczęcie wybierania nr opak. zwrotn.	PODSUMA	nr.op. 0
8	Wprowadzenie i zatwierdzenie nr opak. zwrot.	2 AABCC GOTÓWKA	02. 100
9	Rozpoczęcie zmiany ceny opak. zwrotnego.	CENA KOR	c. 100
10	Wprowadzenie i zatwierdzenie ceny opak. zwrotn.	1 !"#%& * -./: @ 1 !"#%& 0 &()*+ GOTÓWKA	c. 110
11	Zakończenie procedury.	EURO TRYB	P3=OPATOU.

4.3.3. Wydruk bazy opakowań zwrotnych

Krok ten pozwala na wydruk bazy opakowań zwrotnych. Należy wejść do trybu programowanie zgodnie z instrukcją umieszczoną w punkcie 3.3. Aby dokonać wydruku bazy opakowań zwrotnych należy w trybie programowania wybrać funkcję: 

Wydruku bazy opakowań zwrotnych odbywa się według poniższej procedury:

PROCEDURA:




TORELL INSTRUKCJA OBSŁUGI KASY MERCURY 130F

Przykład: Drukujemy całą bazę opakowań zwrotnych.

Krok	Procedura	Klawisze do naciśnięcia	Wyświetlacz
1	Wejście do trybu drukowania bazy opakowań zwrotnych.	GOTÓWKA	Pocz.nu 0
2	Zatwierdzenie początku zakresu (dla całej bazy bez podania nr początk.).	GOTÓWKA	Końc.nu 0
3	Zatwierdzenie końca zakresu (dla całej bazy bez podania nr końc.).	GOTÓWKA	P4=6A2A,0PA.

4.4. Programowanie kasjerów

Kasa **MERCURY 130F** pozwala na zaprogramowanie nazw i indywidualne rozliczanie 4 różnych kasjerów.

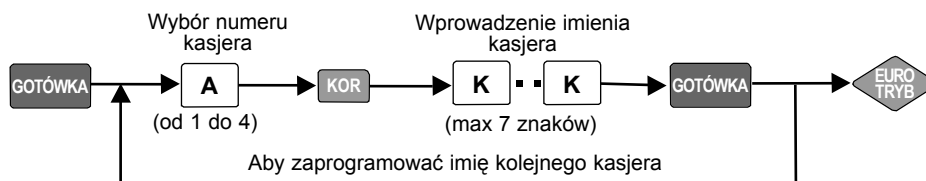
4.4.1. Programowanie imienia kasjera

Należy wejść do trybu programowanie zgodnie z instrukcją umieszczoną w punkcie 3.3. Aby zaprogramować imiona należy w trybie programowania wybrać funkcję:

P7=KASJER.

Programowanie odbywa się według poniższej procedury.

PROCEDURA:



Klawiszem **CZEK** dokonujemy wydruku zaprogramowanego imienia kasjera.

Przykład: Dla kasjera numer 2 programujemy imię ANIA.

Krok	Procedura	Klawisze do naciśnięcia	Wyświetlacz
1	Wejście do trybu programowania imion kasjerów.	GOTÓWKA	1 00
2	Wybór numeru kasjera.	2 AABCC	2 00
3	Rozpoczęcie edycji imienia kasjera	KOR	-
4	Wprowadzenie imienia kasjera.	1 x 2 AABCC, 2 x 6 MNNO, 3 x 4 GHI, 3 x 2 AABCC	AniA
5	Zatwierdzenie imienia kasjera.	GOTÓWKA	2 04
6	Zakończenie procedury.	EURO TRYB	P7=KASJER.

4.5. Programowanie ustawień kasy dla trybu sprzedaży

4.5.1. Wstęp

Kasa **MERCURY 130F** pozwala na zaprogramowanie przymusów dla trybu sprzedaży. Funkcje dostępne w tym trybie przedstawia poniższa tabela.

Lp.	Wyświetlacz	Opis	Możliwości	Wartość
1	1-dPod5. = 1	Drukowanie sumy paragonu po naciśnięciu klawisza PODSUMA	Tak	1
			Nie	0
2	2-Pod5. = 1	Przymus naciśnięcia klawisza PODSUMA przed zakończeniem transakcji.	Tak	1
			Nie	0
3	3-UotA = 1	Przymus wprowadzania kwoty otrzymanej od klienta.	Tak	1
			Nie	0
4	4-Got.uj. = 1	Ujawnianie sumy gotówki w kasie (na wydrukach wpłat i wypłat z kasy).	Tak	1
			Nie	0
5	5-nr = 1	Numer kasy (programowanie omówiono w ustawieniach wstępnych kasy rozdział 4.4.2.)		1 - 9
6	6-cEnA = 1	Dozwolona cena otwarta (wprowadzana z klawiatury).	Tak	1
			Nie	0

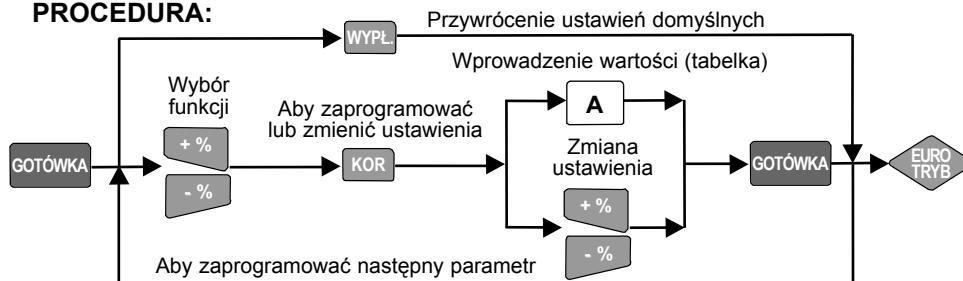
4.5.2. Programowanie przymusów dla trybu sprzedaży

Należy wejść do trybu programowania zgodnie z instrukcją umieszczoną w punkcie 3.3. Aby zaprogramować ustawienia kasy należy w trybie programowania wybrać funkcję:

PS=USTAU.

Programowanie odbywa się według poniższej procedury.


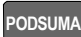
PROCEDURA:





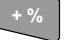
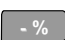


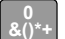


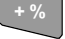
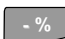





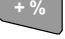
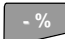





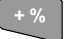
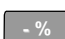


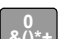

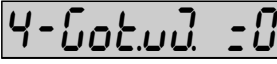

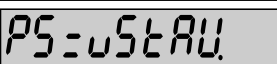
Przykład1: Programujemy sprzedaż z ceną otwartą wprowadzaną z klawiatury.


Krok	Procedura	Klawisze do naciśnięcia	Wyświetlacz
1	Wejście do programowania przymusów kasy dla trybu sprzedaży.	GOTÓWKA	PS=USTAU.
2	Wybór funkcji.	+ % - %	6-cEnA = 0
3	Zmiana i zatwierdzenie wartości parametru.	KOR + % - % GOTÓWKA	6-cEnA = 1
4	Wyjście z procedury.	EURO TRYB	PS=USTAU.


TORELL INSTRUKCJA OBSŁUGI KASY MERCURY 130F

Przykład2: Programujemy brak przymusu drukowania sumy paragonu po naciśnięciu klawisza  oraz przymus naciśnięcia klawisza .

i przymus wprowadzania kwoty otrzymanej od klienta. Nie ujawniamy kwot gotówki na wydrukach wpłat i wypłat.

Krok	Procedura	Klawisze do naciśnięcia	Wyświetlacz
1	Wejście do programowania przymusów kasy dla trybu sprzedaży.		
2	Wybór funkcji.	 	
3	Wprowadzenie i zatwierdzenie wartości parametru.	  	
4	Wybór funkcji.	 	
5	Wprowadzenie i zatwierdzenie wartości parametru.	  	
6	Wybór funkcji.	 	
7	Wprowadzenie i zatwierdzenie wartości parametru.	  	
8	Wybór funkcji.	 	
9	Wprowadzenie i zatwierdzenie wartości parametru.	  	
10	Wyjście z procedury.		

Klawiszem  dokonujemy wydruku zaprogramowanych ustawień kasy.

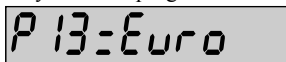
4.6. Programowanie drugiej waluty

4.6.1. Programowanie kursu waluty €

Krok ten pozwala na zaprogramowanie kursu waluty Euro. Kasa **MERCURY 130F** pozwala na dokonanie płatności w walucie Euro. Po podsumowaniu paragonu jego suma może być przeliczona na walutę € według zaprogramowanego kursu.

Dokładny opis znajdują Państwo w rozdziale poświęconym finalizacji paragonu. Należy wejść do trybu programowanie zgodnie z instrukcją umieszczoną w punkcie 3.3.

Aby dokonać programowania kursu waluty € należy w trybie programowania wybrać funkcję:

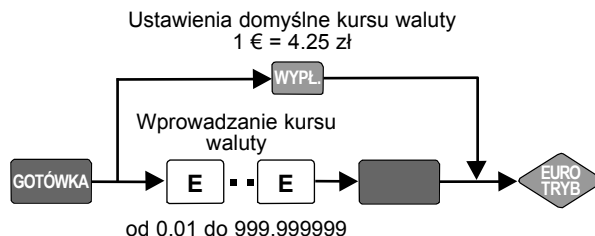


Programowanie odbywa się według procedury na następnej stronie.

PROGRAMOWANIE - DRUGA WALUTA



PROCEDURA:



Klawiszem **CZEK** dokonujemy wydruku zaprogramowanego kursu drugiej waluty.

Uwaga: Zalecane jest programowanie jednego kursu waluty € dziennie. Ułatwi to rozliczenie gotówki "zł" szufladzie "€".

Przykład: Programujemy kurs waluty 1 € = 3,98 zł.

Krok	Procedura	Klawisze do naciśnięcia	Wyświetlacz
1	Wejście do trybu programowania kursu waluty.	GOTÓWKA	4.250000
2	Wprowadzenie i zatwierdzenie kursu waluty.	3 DEEF .-: @ 9 XYZZ 8 TUVW GOTÓWKA	3.980000
3	Wyjście z procedury.	EURO TRYB	P 13: Euro

4.6.2. Programowanie daty startu waluty €

Obecnie walutą podstawową jest złoty, oznaczany w kasie symbolem zł. Dopuszczona przepisami jest płatność w walucie Euro oznaczonej w kasie symbolem €.

W przyszłości najprawdopodobniej zajdzie konieczność zmiany waluty ewidencyjnej, tzn. przeprogramowania kasy i ustawienie waluty Euro jako waluty podstawowej. Do tego celu służy powyższy krok programowania.

Uwaga: Wymagane jest wykonanie tego programowania przez autoryzowany serwis.

4.7. Programowanie haseł dostępu do trybów pracy

4.7.1. Wstęp

Krok ten pozwala na ustawienie haseł dostępu do trybu sprzedaży (indywidualne hasła dla 4 kasjerów) oraz trybu programowania i trybu raportów.

Należy wejść do trybu programowanie zgodnie z instrukcją umieszczoną w punkcie 3.3. Aby zaprogramować hasła dostępu do trybów pracy należy wybrać funkcję:

P 11: HASŁA


TORELL INSTRUKCJA OBSŁUGI KASY MERCURY 130F

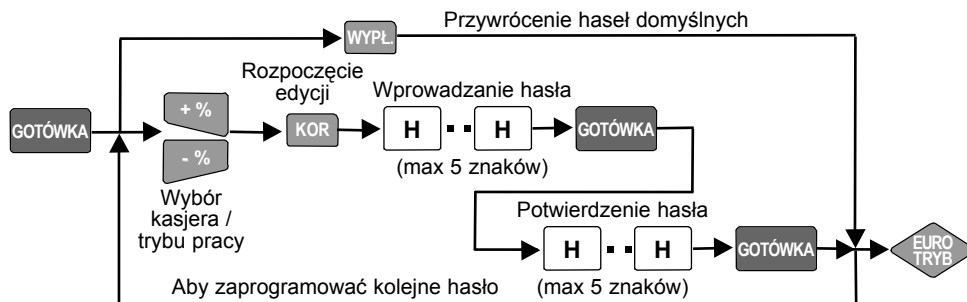
Poniższa tabela przedstawia domyślne hasła dla poszczególnych kasjerów i trybów pracy kasy.

Lp.	Wyświetlacz	Tryb pracy kasy	Operator	Hasło domyślne
1	1	Tryb sprzedaży	Kasjer 1	00000
2	2		Kasjer 2	20000
3	3		Kasjer 3	3000
4	4		Kasjer 4	40000
5	P.	Tryb programowania	Właściciel lub uprawniony kasjer	00000
6	0.	Tryb raportów		00000

4.7.2. Programowanie haseł

Programowanie haseł odbywa się według poniższej procedury.

PROCEDURA:



Klawiszem **CZEK** dokonujemy wydruku ustawionych haseł.

Przykład1: Programujemy hasło 2 dla dostępu do trybu programowania dla właściciela.

Krok	Procedura	Klawisze do naciśnięcia	Wyświetlacz
1	Wejście do trybu programowania haseł.	GOTÓWKA	1
2	Wybór trybu pracy kasy.	- % + %	P.
3	Edycja i wprowadzenie hasła.	KOR 2 AABCC	Ph 1 :-
4	Zatwierdzenie i potwierdzenie hasła.	GOTÓWKA 2 AABCC	h2 :-
5	Zatwierdzenie hasła.	GOTÓWKA	P.

PROGRAMOWANIE - HASŁA DOSTĘPU



Przykład2: Dla kasjera numer jeden programujemy hasło 1, dla kasjera numer dwa programujemy hasło 2, dla trybu programowania i raportów hasło 3 (tym samym dajemy kasjerowi uprawnienia do trybu raportowania).

Krok	Procedura	Klawisze do naciśnięcia	Wyświetlacz
1	Wejście do trybu programowania hasel.	GOTÓWKA	1
2	Rozpoczęcie edycji.	KOR	1h 1:
3	Wprowadzenie hasła.	1 !"#%&	1h 1:-
4	Zatwierdzenie hasła.	GOTÓWKA	h2:
5	Potwierdzenie hasła.	1 !"#%&	1h2::
6	Zatwierdzenie.	GOTÓWKA	1
7	Wybór kasjera nr 2.	- % + %	2
8	Rozpoczęcie edycji.	KOR	2h 1:
9	Wprowadzenie hasła.	2 AABCC	2h 1:-
10	Zatwierdzenie hasła.	GOTÓWKA	h2:
11	Potwierdzenie hasła.	2 AABCC	2h2::
12	Zatwierdzenie.	GOTÓWKA	2
13	Wybór trybu raportów.	- % + %	0
14	Rozpoczęcie edycji.	KOR	0h 1:
15	Wprowadzenie hasła.	3 DEEF	0h 1:-
16	Zatwierdzenie hasła.	GOTÓWKA	h2:
17	Potwierdzenie hasła.	3 DEEF	0h2::
18	Zatwierdzenie.	GOTÓWKA	0

TORELL INSTRUKCJA OBSŁUGI KASY **MERCURY 130F**

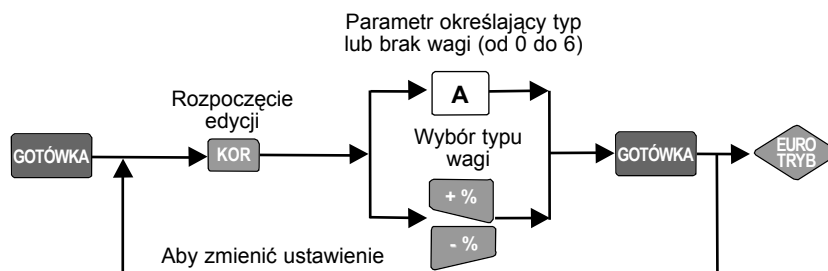
4.8. Programowanie współpracy z wagą

Krok ten pozwala na ustawienie typu współpracującej wagi elektronicznej. Należy wejść do trybu programowanie zgodnie z instrukcją umieszczoną w punkcie 3.3. Aby zaprogramować stawki podatkowe należy w trybie programowania wybrać funkcję:

P9=USTWAR

Programowanie odbywa się według poniższej procedury:

PROCEDURA:



Klawiszem **CZEK** dokonujemy wydruku ustawień.

Wybór typu wagi

Parametr	0 &()*+	1 !''#%&	2 AABCC	3 DEEF	4 GHI	5 JKLL	6 MNNOO
Typ wagi	Brak wagi	WARS-15	MEDESA	LFW	ANGEL / LIBRA	DIGI	ASTER

Przykład: Programujemy współpracę z wagą LIBRA.

Krok	Procedura	Klawisze do naciśnięcia	Wyświetlacz
1	Wejście do trybu programowania wagi.	GOTÓWKA	0- brAt
2	Rozpoczęcie edycji.	KOR	20- brAt
3	Wybór wagi.	4 GHI	24- ANGEL
4	Zatwierdzenie.	GOTÓWKA	4- ANGEL
5	Zakończenie procedury.	EURO TRYB	P9=USTWAR

4.9. Programowanie ustawień kasy

4.9.1. Wstęp

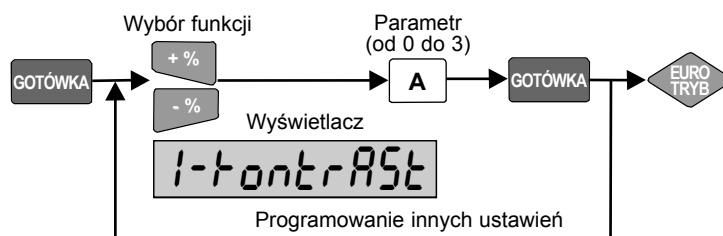
Krok ten pozwala na ustawienie parametrów pracy kasy takich jak nasycenie wydruku oraz czas uśpienia kasy. Należy wejść do trybu programowanie zgodnie z instrukcją umieszczoną w punkcie 3.3. Aby dokonać ustawień w/w parametrów pracy kasy należy w trybie programowania wybrać funkcję:

P 12=UStAU

4.9.2. Programowanie nasycenia wydruku

Programowanie nasycenia wydruku odbywa się według poniższej procedury.

PROCEDURA:



PARAMETRY NASYCENIA WYDRUKU

L.p.	Wyświetlacz	Funkcja	Znaczenie	Wartość
1	1-ContrAST	Nasycenie wydruku	Prędkość wydruku 5 linii/s Nasycenie wydruku: normalne Ustawienie domyślne	0
			Prędkość wydruku 8 linii/s Nasycenie wydruku: ekonomiczne	1
			Prędkość wydruku 5 linii/s Nasycenie wydruku: normalne	2
			Prędkość wydruku 3 linie/s Nasycenie wydruku: intensywny	3

Przykład: Programujemy intensywne nasycenie wydruku.

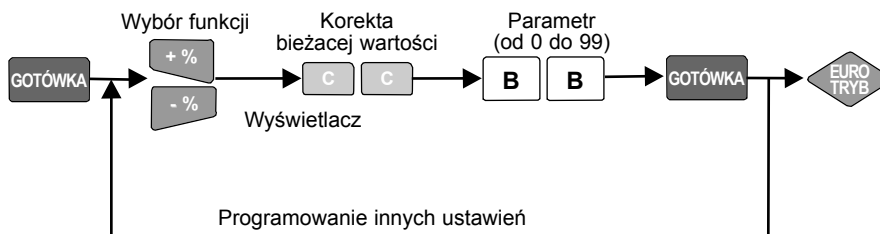
Krok	Procedura	Klawisze do naciśnięcia	Wyświetlacz
1	Wejście do trybu programowania ustawień kasy.	GOTÓWKA	1-ContrAST
2	Wybór funkcji ustawienia nasycenia wydruku.	GOTÓWKA	ContrAST 0
3	Wprowadzenie parametru intensywności nasycenia wydruku.	3 DEEF	ContrAST 3
4	Zatwierdzenie.	GOTÓWKA	1-ContrAST
5	Zakończenie procedury.	EURO TRYB	P 12=UStAU


TORELL INSTRUKCJA OBSŁUGI KASY MERCURY 130F

4.9.3. Programowanie czasu uśpienia kasy

Programowanie czasu uśpienia kasy odbywa się według poniższej procedury.

PROCEDURA:



PARAMETRY TRYBU UŚPIENIA KASY

L.p.	Wyświetlacz	Funkcja	Znaczenie	Wartość
1		Czas przejścia do trybu uśpienia	Funkcja nie jest aktywna	0
			Czas, po którym kasa przechodzi do trybu uśpienia w minutach	1 - 99

Przykład: Programujemy przejście do trybu uśpienia kasy po 5 minutach.


Krok	Procedura	Klawisze do naciśnięcia	Wyświetlacz
1	Wejście do trybu programowania ustawień kasy.		
2	Wyszukanie funkcji czasu przejścia do trybu uśpienia kasy.		
3	Wybór funkcji czasu przejścia do trybu uśpienia kasy.		
4	Korekta bieżącej wartości.		
5	Wprowadzenie i zatwierdzenie parametru czasu przejścia do trybu uśpienia kasy.		
6	Zakończenie procedury.		


4.10. Odczyt zaprogramowanych parametrów kasy


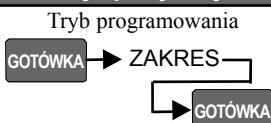


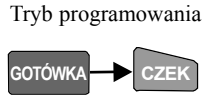



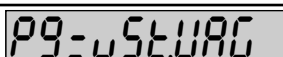




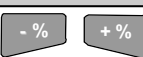



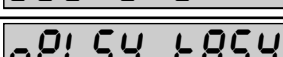
Dzięki możliwości wykonania wydruków z zaprogramowania kasy, można w dowolnym momencie sprawdzić zgodność wprowadzonych danych oraz w przypadku nieprawidłowości w działaniu kasy dokonać, dokonać analizy poprawności parametrów programu w celu wyeliminowania ich wpływu na błędy w działaniu kasy.

Ponadto w trybie raportów dostępne są dodatkowe raporty zawierające cenne informacje dla użytkownika informujące o bieżącym stanie urządzenia oraz bazy towarowej:

raport towarów wg stawek PTU 

raport towarów. wg alfabetu 

raport ustawień kasy 

Lp.	Funkcja	Opis	Tryb pracy kasy
1		Odczyt zaprogramowanej bazy towarowej.	Tryb programowania 
2		Odczyt zaprogramowanej bazy opakowań zwrotnych.	
3		Odczyt ustawień dla trybu sprzedaży.	Tryb programowania 
4		Odczyt zaprogramowania stawek podatkowych.	
5		Odczyt zaprogramowania imion kasjerów.	
6		Odczyt zaprogramowania tekstu nagłówka.	
7		Odczyt zaprogramowania współpracy z wagą.	
8		Odczyt zaprogramowania haseł kasjerów i trybów pracy.	
9		Odczyt zaprogramowania kursu waluty Euro.	
10		Odczyt bazy towarowej według stawek PTU.	Tryb raportów po wybraniu funkcji  klawiszami  wyszukać odpowiedni raport i zatwierdzić klawiszem 
11		Odczyt bazy towarowej według alfabetu.	
12		Odczyt ustawień kasy (statusu kasy).	
13		Odczyt opisów stałych i oznaczenia wersji programu pracy kasy	

Uwaga: Jedynym sposobem przerwania wydruków jest wyłączenie kasy wyłącznikiem.

TORELL INSTRUKCJA OBSŁUGI KASY **MERCURY 130F**

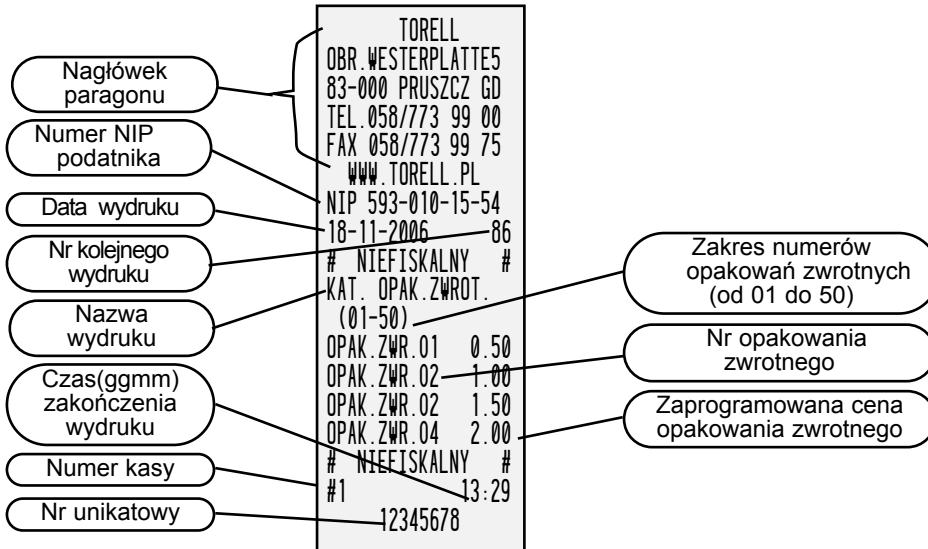
1. Odczyt zaprogramowanej bazy towarowej.

Nagłówek paragonu	TORELL OBR. WESTERPLATTE5 83-000 PRUSZCZ GD	Zakres numerów towarów (od 0001 do 2000 - pełen zakres)
Numer NIP podatnika	TEL. 058/773 99 00 FAX 058/773 99 75 WWW.TORELL.PL	Nr kodu towaru
Data wydruku	NIP 593-010-15-54 18-11-2006 85	Nazwa towaru
Nr kolejnego wydruku	# NIEFISKALNY #	Oznaczenie stawki podatku VAT
Nazwa wydruku	KAT. TOWARÓW (0001-2000)	Cena zaprogramowana
	0001 PIWO A	
	CENA: 3.00	Nr kodu kreskowego
	OPAK: 01	Oznaczenie typu towaru 0 - możliwa sprzedaż na wagę 1 - sprzedaż tylko na sztuki
	EAN: 4902505125720	
	TYP.: 1 ZABLOK. 0	Oznaczenie statusu towaru 0 - towar aktywny 1 - towar zablokowany
	0002 TONIK B	
	CENA: 4.00	
	OPAK: 02	
	EAN: 4902505088650	
	TYP.: 1 ZABLOK. 0	
	0003 MLEKO 1L B	
	CENA: 3.50	
	OPAK: 00	
	EAN: 0000000000000	
	TYP.: 1 ZABLOK. 0	
	0004 CUKIER B	
	CENA: 15.00	
	OPAK: 00	
	EAN: 0000000000000	
	TYP.: 1 ZABLOK. 0	
Czas(ggmm) zakończenia wydruku	# NIEFISKALNY #	
Numer kasy	#1 13:22	
Nr unikatowy	12345678	

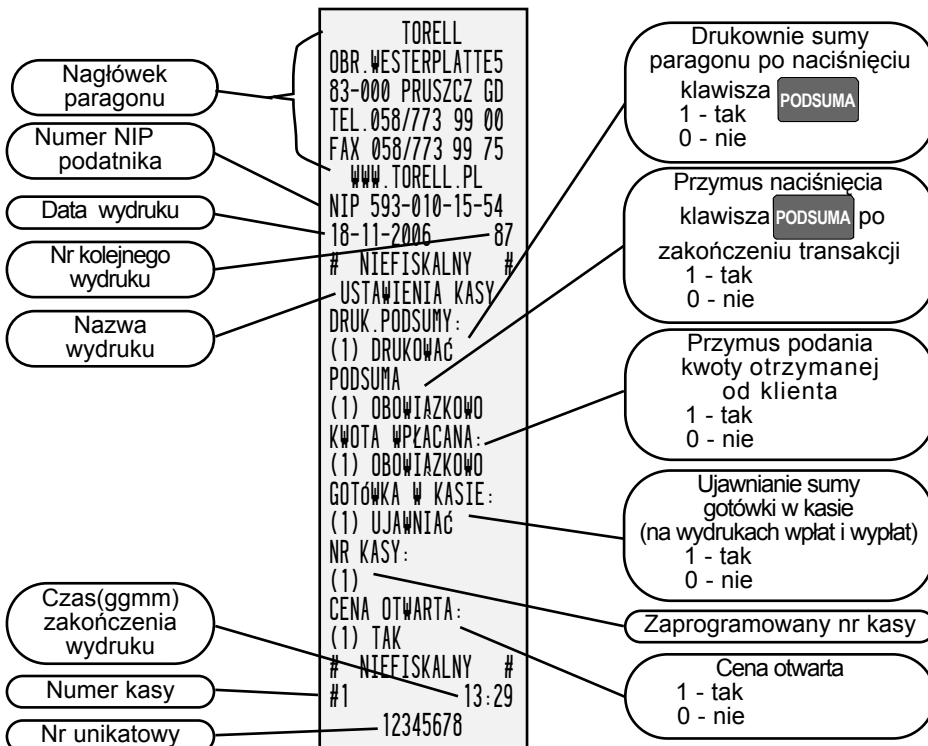
PROGRAMOWANIE - ODCZYT PARAMETRÓW



2. Odczyt zaprogramowania bazy opakowań zwrotnych

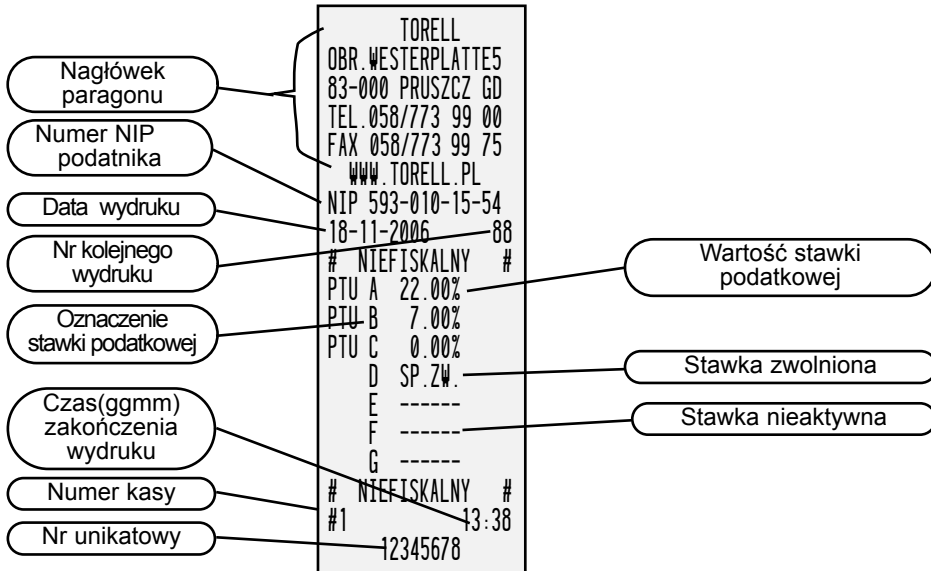


3. Odczyt ustawień dla trybu sprzedaży

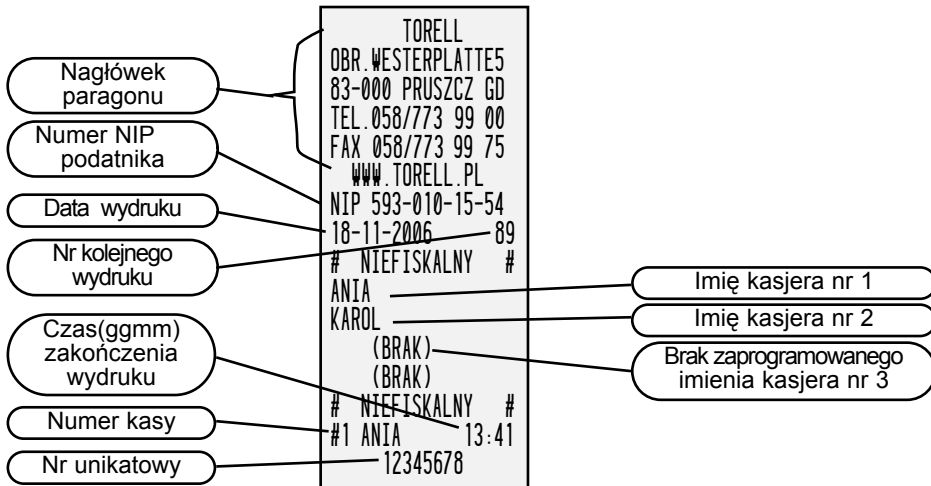


TORELL INSTRUKCJA OBSŁUGI KASY **MERCURY 130F**

4. Odczyt zaprogramowania stawek podatkowych



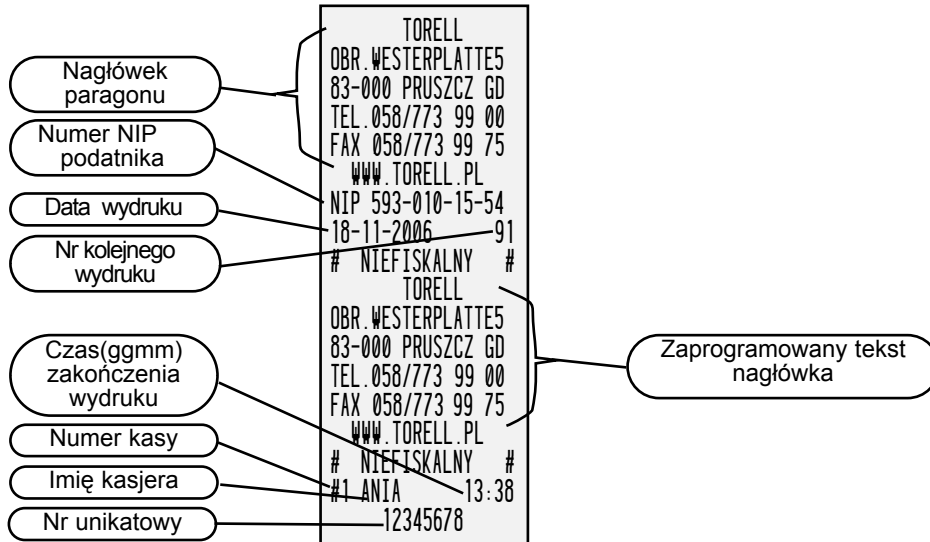
5. Odczyt zaprogramowania imion kasjerów



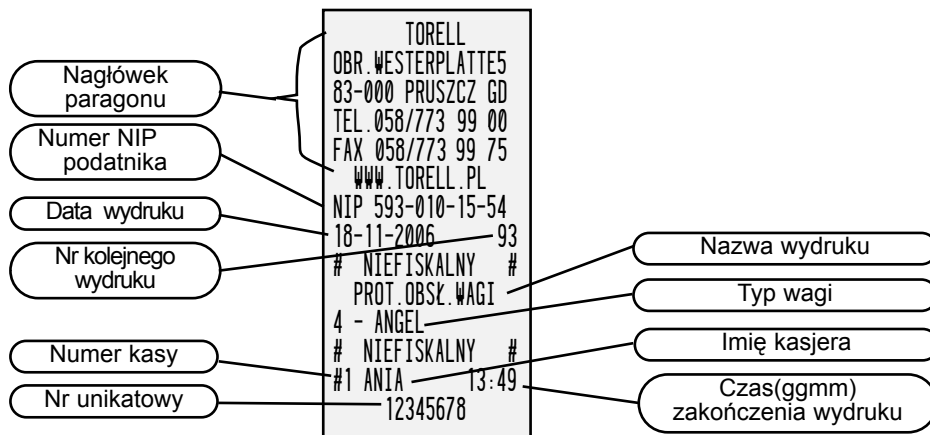
PROGRAMOWANIE - ODCZYT PARAMETRÓW



6. Odczyt zaprogramowania tekstu nagłówka

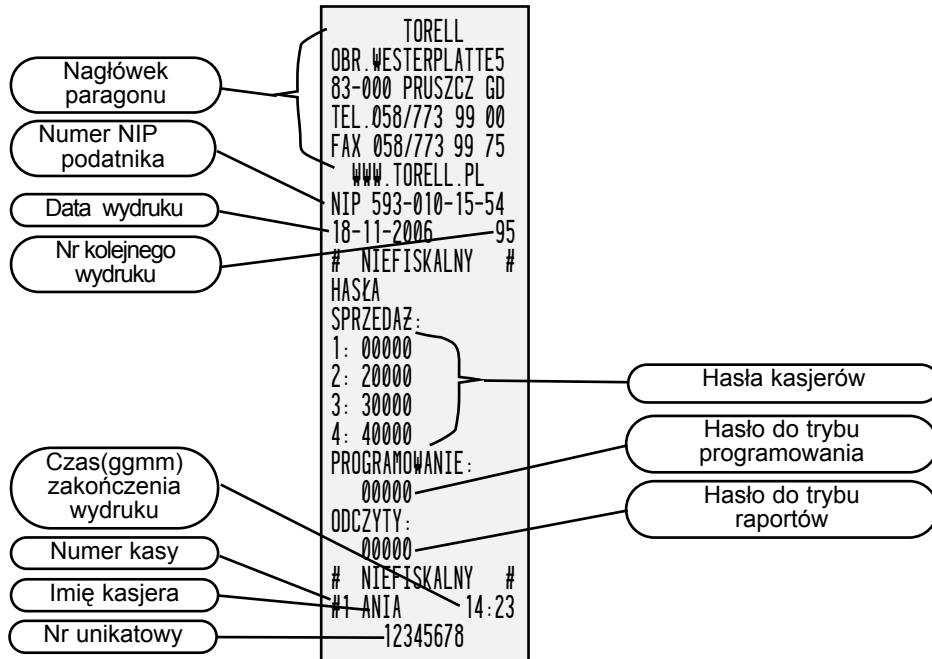


7. Odczyt zaprogramowania współpracy z wagą

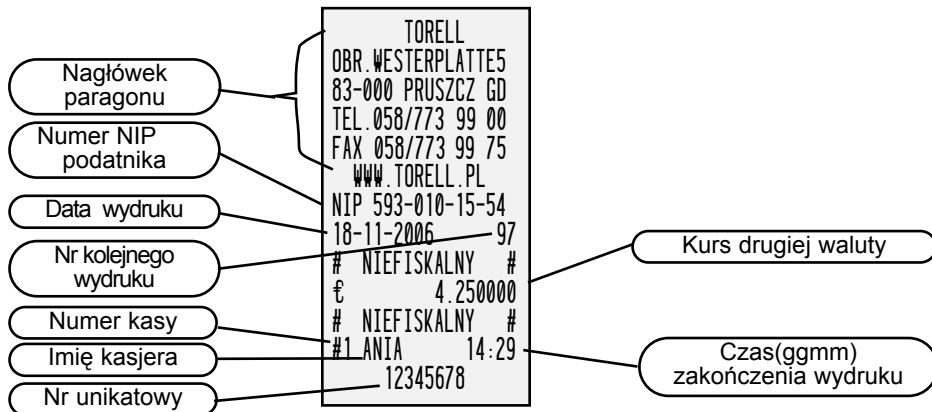


TORELL INSTRUKCJA OBSŁUGI KASY **MERCURY 130F**

8. Odczyt zaprogramowania haseł kasjerów i trybów pracy kasy



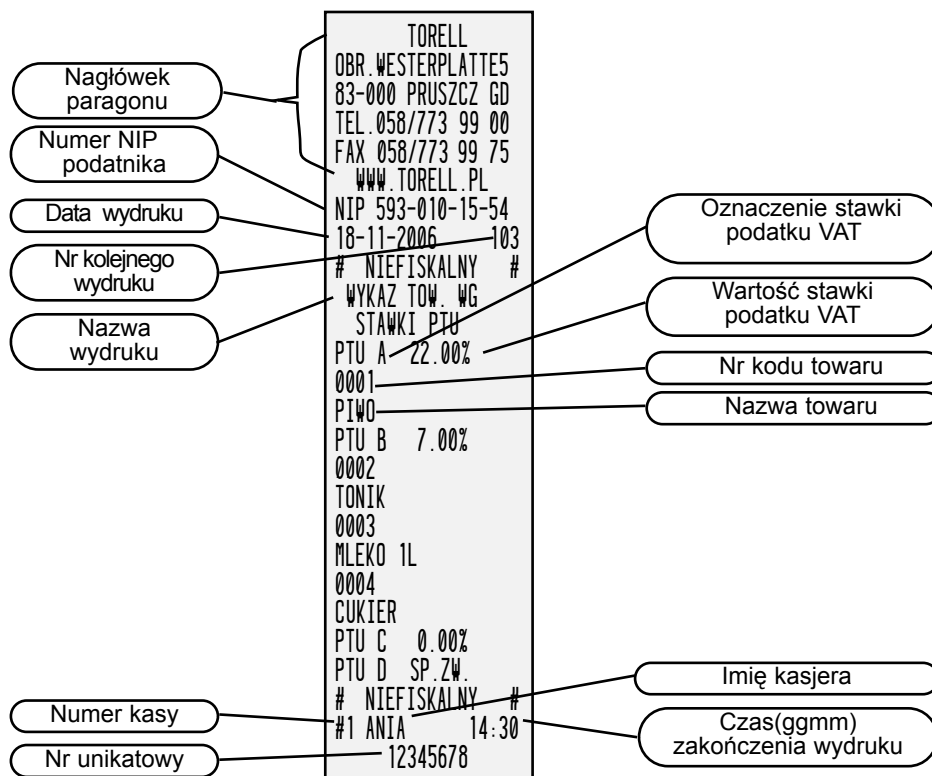
9. Odczyt zaprogramowania kursu waluty EURO



PROGRAMOWANIE - ODCZYT PARAMETRÓW

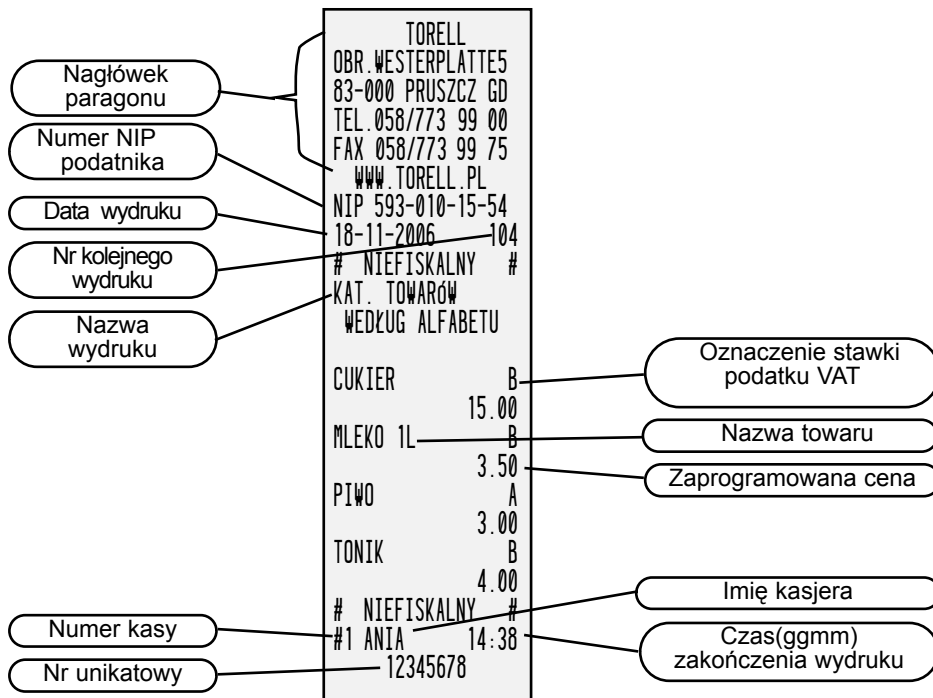


10. Odczyt bazy towarowej według stawek podatku VAT.



TORELL INSTRUKCJA OBSŁUGI KASY **MERCURY 130F**

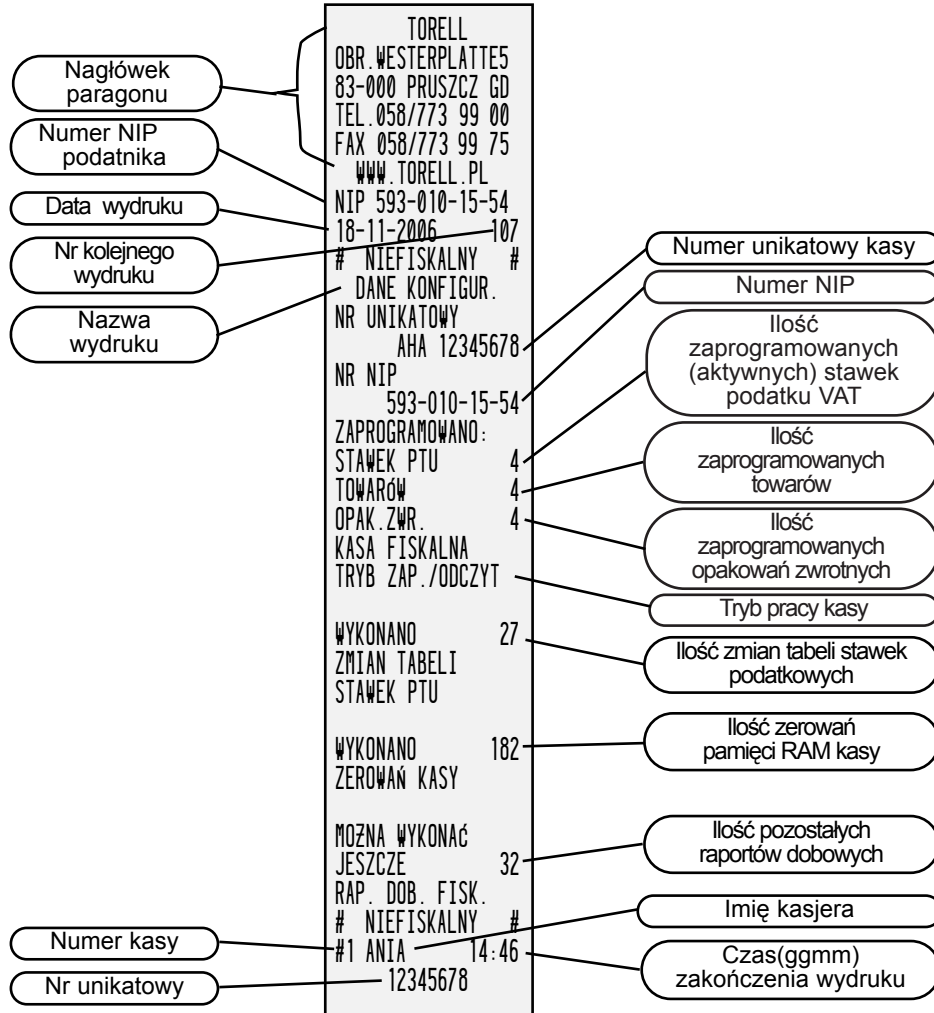
11. Odczyt bazy towarowej według alfabetu



PROGRAMOWANIE - ODCZYT PARAMETRÓW



12. Odczyt ustawień kasy (stanu kasy)



Uwaga: Maksymalna ilość zmian stawek podatkowych wynosi 30.

TORELL INSTRUKCJA OBSŁUGI KASY **MERCURY 130F**

12. Odczyt opisów stałych kasy

The diagram shows a receipt printout with the following text and callouts:

- TORELL** (Header)
- OBR. WESTERPLATTE5 (Callout: Nagłówek paragonu)
- 83-000 PRUSZCZ GD (Callout: Numer NIP podatnika)
- TEL 058/773 99 00
- FAX 058/773 99 75
- WWW.TORELL.PL
- NIP 593-010-15-54 (Callout: Data wydruku)
- 18-11-2006 (Callout: Nr kolejnego wydruku)
- 109 (Callout: Nazwa wydruku)
- # NIEFISKALNY # (Callout: Oznaczenie kasy)
- RAPORT OPISÓW (Callout: Wersja programu)
- STAYCH (Callout: Oznaczenie pamięci z programem pracy kasy)
- M130F-01
- P87C51RD2
-
- 0123456789AABC0DEE
- FGHIJKL MNOPQRS
- TUVWXYZZ!"#\$%&'()
- *+,-./:;<=>?@(/ \
- {|} `~
- INNA WALUTA:
- *****
- * SPRAWDŹ DANE *
- * ZATWIERDŹ *
- * LUB *
- * ANULUJ *
- *****
- T4
- ODCZYT T6
- ODCZYT 02
- ODCZYT 03
- ODCZYT 07
- ODCZYT T3
- FAZA EURO
- ? ZAPIS BŁĘDNY
- DATA INSTALACJI
-
-
- # NIEFISKALNY # (Callout: Imię kasjera)
- #1 ANIA (Callout: Numer kasy)
- 14:06 (Callout: Czas(ggmm) zakończenia wydruku)
- 12345678 (Callout: Nr unikatowy)

5. REJESTRACJA SPRZEDAŻY

5.1. Informacje podstawowe

5.1.1. Paragon fiskalny i niefiskalny

Wydruk fiskalny

Następujące wydruki są dokumentami fiskalnymi:

1. Paragon sprzedaży.
2. Raport dobowy zerujący
3. Raporty z pamięci fiskalnej

Wydruk niefiskalny

Następujące wydruki są dokumentami niefiskalnymi:

1. Paragon wpłaty i wypłaty, zwrotu opakowań
2. Wydruki z programowania
3. Raporty czytające i zerujące z wyjątkiem raportów fiskalnych

Przykład paragonu fiskalnego:

```

TORELL
OBR.WESTERPLATTE5
83-000 PRUSZCZ GD
TEL.058/773 99 00
FAX 058/773 99 75
WWW.TORELL.PL
NIP:593-010-15-54
19-11-2006 108
PARAGON FISKALNY
1.000x3.00
PIWO
3.00 A
1.000x1.00
WODA MINERAL
1.00 C
PODSUMA 6.00
SP.OP.A 3.00
PTU A 22% 0.54
SP.OP.C 0% 1.00
SUMA PTU 0.54
SUMA 4.00
GOTÓWKA 10.00
RESZTA 16.00
PAR.FISK. 0001
#1 ANIA 14:30
AHA 12345678
  
```

Przykład wydruku niefiskalnego:



```

TORELL
OBR.WESTERPLATTE5
83-000 PRUSZCZ GD
TEL.058/773 99 00
FAX 058/773 99 75
WWW.TORELL.PL
NIP:593-010-15-54
18-11-2006 93
# NIEFISKALNY #
WPLATA 50.00
GOTÓWKA 100.00
# NIEFISKALNY #
#1 ANIA 13:49
12345678
  
```

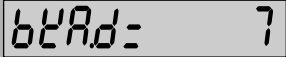

- Nagłówek paragonu
- Numer NIP podatnika
- Data i numer kolejny wydruku
- Cena jednostkowa towaru
- Nazwa towaru
- Ilość
- Stawka VAT
- Wartość towaru
- Rozliczenie VAT
- Suma podatku
- Do zapłaty
- Gotówka od klienta
- Reszta
- Numer paragonu fiskalnego
- Kasjer, numer kasjy, kasjer czas
- Logo fiskalne i nr unikatowy kasy

- Typ wydruku
- Nr unikatowy kasy
- Treść dokumentu

5.1.2. Rozpoczęcie dnia

1. Sprawdzić ilość papieru na rolkach i jeżeli to konieczne zainstalować nowe rolki papieru - zgodnie z instrukcją w punkcie 2.8.
2. Wydrukować raport czytający dobowy  w celu sprawdzenia:
 - a) Poprawności ustawień daty i godziny.
 - b) Jakości wydruku.
3. Sprawdzić czy jest wystarczająca ilość gotówki w szufladzie (szuflada opcjonalna)
4. Zapisać (zarejestrować) stan początkowy gotówki w szufladzie poprzez wprowadzenie kwoty i naciśnięcie klawisza .




TORELL INSTRUKCJA OBSŁUGI KASY MERCURY 130F

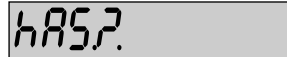
Uwaga: Jeśli nastąpiła zmiana daty, a w dniu poprzednim nie wykonano raportu dobowego zerującego, przy próbie rejestracji pierwszego paragonu kasa zgłosi błąd . Należy usunąć błąd klawiszem , następnie wykonać wymagany raport i rozpocząć rejestrację sprzedaży.


5.1.3. Logowanie kasjera


Kasa **MERCURY 130F** pozwala na wprowadzenie numeru identyfikacyjnego (hasła o długości do 5 cyfr) dla maksymalnie 4 kasjerów. Hasła oraz nazwy kasjerów są wprowadzane w trybie programowania.

Aby rozpocząć rejestrację sprzedaży należy za pomocą klawisza  wybrać tryb pracy kasy


 i wybór potwierdzić klawiszem .

Na wyświetlaczu pojawi się komunikat zachęcający do wprowadzenia hasła kasjera: .

Należy wprowadzić hasło kasjera i potwierdzić klawiszem .

W przypadku poprawnego hasła na wyświetlaczu pojawi się komunikat  i po ustąpieniu komunikatu kasa gotowa jest do pracy. Natomiast w przypadku błędnego hasła kasa zasygnalizuje błąd i nastąpi powrót do menu wyboru trybu pracy.

5.1.4. Wylogowanie kasjera

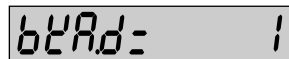
Kasjer po zakończeniu pracy może wylosować się używając klawisza .

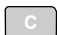
Po wylogowaniu na wyświetlaczu pojawi się komunikat .

W tym stanie możliwy jest wybór innego trybu pracy lub ponowne zalogowanie kasjera w trybie sprzedaży.

5.1.5. Ostrzeżenia o błędach

Nieprawidłowe użycie klawiszy lub przekroczenie ustawionych zakresów powoduje sygnał dźwiękowy kasy. Na wyświetlaczu pojawia się komunikat informujący o rodzaju popełnionego błędu (patrz tabela błędów na str. 93), np. błąd operatora - naciśnięto nieprawidłowy klawisz

.

Aby skasować błąd i powrócić do poprzedniej pozycji należy nacisnąć klawisz . Komunikat o będzie zostanie usunięty i można kontynuować pracę.

5.1.6. Operacje dostępne w trybie sprzedaży







W trybie sprzedaży (po zalogowaniu kasjera) dostępne są następujące operacje:

- Rejestracja (sprzedaż) towarów zaprogramowanych w bazie towarów kasy,
- Udzielenie rabatu / narzutu procentowego od pozycji paragonu
- Udzielenie rabatu / narzutu procentowego od sumy paragonu
- Korekta bezpośrednia i pośrednia pozycji paragonu
- Anulacja całego paragonu
- Przyjęcie opakowań zwrotnych zaprogramowanych w bazie opakowań zwrotnych.
- Anulacja przyjętych opakowań zwrotnych
- Operacje gotówkowe: wpłata i wypłata gotówki
- Płatność walutą €.

5.2. Sposoby prowadzenia rejestracji





Towary występują w kasie pod postacią kodów jako liczby z zakresu od 1 do 2000.

5.2.1. Proste przykłady procedur rejestracji

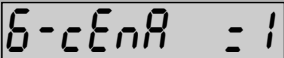
- Przejdź do trybu rejestracji sprzedaży. Przy pomocy klawisza  wybrać tryb pracy  i zatwierdzić klawiszem .
- Wprowadzić hasło wymagane do logowania kasjera i nacisnąć klawisz .
- Wprowadzić kod rejestrowanego towaru.
- Nacisnąć klawisz .
- Powtórzyć operacje 3 i 4 dla każdego towaru.
- Przycisnąć klawisz  w celu wyświetlenia sumy paragonu.
- Podać klientowi wielkość należności.
- Wprowadzić kwotę otrzymaną do klienta i nacisnąć odpowiedzi klawisz płatności.
- Szuflada otworzy się, jeżeli jest podłączona. W przypadku, gdy kwota wręczona przez klienta jest wyższa niż suma paragonu, to kasa wyświetli kwotę reszty dla klienta.
- Następnie należy oderwać paragon i wraz z resztą wydać klientowi.

5.2.2. Sprzedaż towarów

Kasa **MERCURY 130F** umożliwia następujące rodzaje sprzedaży towarów:

- Sprzedaż pojedynczych pozycji poprzez:
 - wprowadzenie kodu towaru i zatwierdzenie klawiszem  ;
 - wprowadzenie kodu kreskowego / indeksu towaru i zatwierdzenie klawiszem  ;
 - odczyt kodu kreskowego towaru czytnikiem kodów kreskowych.
 - Sprzedaż wielokrotna (mnożenie) poprzez:
 - wprowadzenie ilości towaru i zatwierdzenie klawiszem .
 - Sprzedaż z użyciem wagi (odczyt masy z wagi elektronicznej)
 - odczytu masy z wagi dokonujemy przez naciśnięcie klawisza .
- Rodzaje stosowanych cen:
- Cena zaprogramowana dla danego towaru
 - Cena wprowadzana z klawiatury podczas rejestracji sprzedaży, jeżeli w ustawieniach kasy nie zablokowano tej możliwości

Uwaga1: Zarówno cena z klawiatury jak i cena zaprogramowana mogą być używane w kasie jednocześnie. Nadrzędna jest cena wprowadzana z klawiatury.

Uwaga2: W kasie można zablokować wprowadzanie ceny z klawiatury.
Służy do tego krok  w ustawieniach parametrów sprzedaży w trybie programowania.

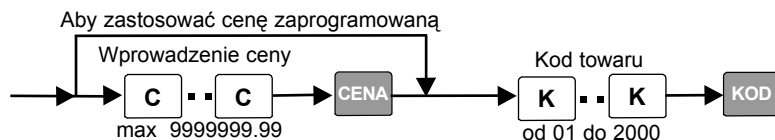
Uwaga3: Można sprzedać tylko towar z zaprogramowaną nazwą i stawką podatku VAT.

TORELL INSTRUKCJA OBSŁUGI KASY **MERCURY 130F**

5.2.3. Sprzedaż przez kody towarów

Sprzedaż towarów przez wprowadzenie kodu towaru odbywa się według poniższej procedury.

PROCEDURA:



Uwaga: Cenę towarów możemy podawać z przecinkiem i groszami, albo w pełnych złotych.

1,00 zł = 1 !"#% -.:@ 0 &()*+ 0 &()*+ CENA , albo 1 !"#% CENA .

Przykład: Sprzedajemy towar z ceną zaprogramowaną 10 zł o kodzie 121 i towar z ceną 12,10 zł wprowadzaną z klawiatury o kodzie 502.

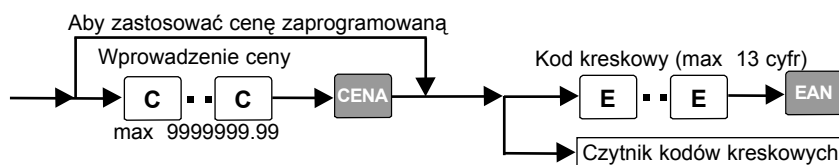
Krok	Procedura	Klawisze do naciśnięcia	Wyświetlacz
1	Wprowadzenie i zatwierdzenie kodu towaru.	1 !"#% 2 AABCĆ 1 !"#% KOD	R 1000
2	Wprowadzenie i zatwierdzenie ceny.	1 !"#% 2 AABCĆ -.:@ 1 !"#% CENA	c 12.10
3	Wprowadzenie i zatwierdzenie kodu towaru.	5 GHI 0 &()*+ 2 AABCĆ KOD	b 12.10
4	Podsumowanie paragonu.	PODSUMA	P 22.10
5	Wprowadzenie kwoty od klienta.	5 GHI 0 &()*+	5000
6	Wybór formy płatności i wyliczenie reszty dla klienta	GOTÓWKA	r 2790

5.2.4. Sprzedaż przez kody kreskowe

Kasa **MERCURY 130F** umożliwia sprzedaż towarów przez kody kreskowe wprowadzane z klawiatury lub odczytane czytnikiem kodów kreskowych. Kasa obsługuje następujące standardy kodów kreskowych: E-AN-8, EAN-13, UPC-A, UPC-E.

Uwaga: Jeśli zdarzy się błąd i wprowadzany kod kreskowy jest przypisany również do innego kodu towaru, to w wypadku sprzedaży przez kody kreskowe będzie sprzedany towar o najniższym numerze.

PROCEDURA:



REJESTRACJA SPRZEDAŻY - SPRZEDAŻ TOWARÓW

TORELL

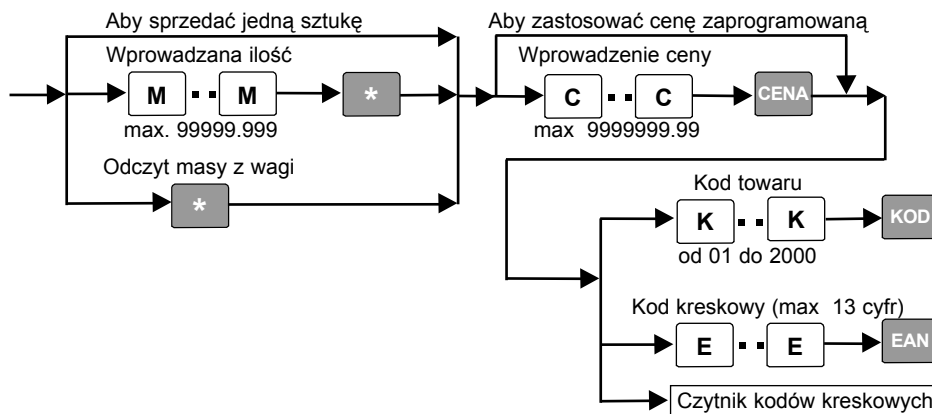
Przykład1: Sprzedajemy towar o kodzie kreskowym EAN-8 12345678 wprowadzonym z klawiatury z zaprogramowaną ceną 1,50 zł oraz towar o kodzie kreskowym EAN-13 4902505125321 odczytanym czytnikiem kodów kreskowych i cenie 2,10 zł wprowadzonej z klawiatury.

Krok	Procedura	Klawisze do naciśnięcia	Wyświetlacz
1	Wprowadzenie kodu kreskowego z klawiatury.	1 !"#% 2 AABCC 3 DEEF 4 GHI 5 JKLL 6 MNNOO 7 PQRS 8 TUVW	12345678
2	Zatwierdzenie kodu kreskowego z ceną zaprogramowaną.	EAN	R 1.50
3	Wprowadzenie i zatwierdzenie ceny.	2 AABCC -./:@ 1 !"#% CENA	c 2.10
4	Wprowadzenie kodu kreskowego towaru czytnikiem kodów kreskowych.	Czytnik kodów kreskowych	b 2.10
6	Podsumowanie paragonu.	PODSUMA	P 3.60
7	Wprowadzenie kwoty od klienta.	5 JKLL	5
8	Wybór formy płatności i wyliczenie reszty dla klienta.	GOTÓWKA	r 1.40

5.2.5. Mnożenie

Za pomocą funkcji mnożenia można prowadzić rejestrację dużej liczby artykułów lub sprzedaż artykułów mierzonych. Kasa umożliwia mnożenie przez liczbę ułamkową o trzech miejscach po przecinku.

PROCEDURA:



Uwaga: Ilość x Cena = maksymalnie 10 cyfrowa liczba.


TORELL INSTRUKCJA OBSŁUGI KASY MERCURY 130F

Przykład1: Sprzedajemy 2 sztuki towaru z ceną zaprogramowaną 3.00 zł o numerze 1, towar z masą odczytaną z wagi 1.650 kg z cenę wprowadzaną 15.00 zł o numerze 6.

Krok	Procedura	Klawisze do naciśnięcia	Wyświetlacz
1	Wprowadzenie i ilości.	2 AABCC *	2 2000
2	Wprowadzenie kodu towaru.	1 !"#%# KOD	R 6.00
3	Odczyt masy z wagi.	*	2 1650
4	Wprowadzenie i zatwierdzenie ceny.	1 !"#%# 5 JKLL CENA	c 15.00
5	Wprowadzenie i zatwierdzenie kodu towaru.	6 MNNOO KOD	b 24.75
6	Podsumowanie paragonu.	PODSUMA	P 30.75
7	Wprowadzenie kwoty od klienta.	4 GHI 1 !"#%#	41
8	Wybór formy płatności i wyliczenie reszty dla klienta.	GOTÓWKA	r 10.25

Przykład2: Wprowadzamy 7,5 sztuki (metra, litra itd.) towaru o kodzie 2 w cenie 1.65 zł wprowadzanej z klawiatury, 15 sztuk towaru o kodzie kreskowym EAN-13 4902505125321 odczytanym czytnikiem kodów kreskowych ceną zaprogramowaną 0,50 zł.

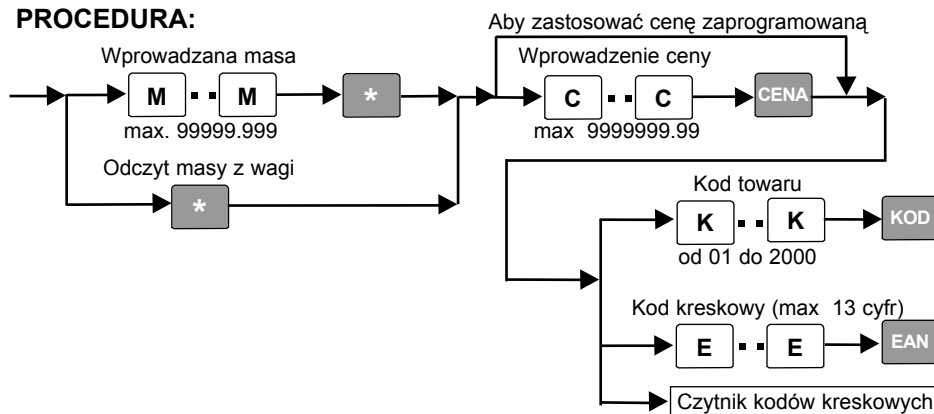
Krok	Procedura	Klawisze do naciśnięcia	Wyświetlacz
1	Wprowadzenie ilości.	7 PQRSŠ ./:@ 5 JKLL *	2 7500
2	Wprowadzenie i zatwierdzenie ceny towaru.	1 !"#%# ./:@ 6 MNNOO 5 JKLL CENA	c 165
3	Wprowadzenie i zatwierdzenie kodu towaru.	2 AABCC KOD	R 12.38
4	Wprowadzenie ilości.	1 !"#%# 5 JKLL *	2 15.000
5	Wprowadzenie kodu kreskowego towaru czytnikiem.	Czytnik kodów kreskowych	b 750
6	Wprowadzenie i zatwierdzenie kodu towaru.	PODSUMA	P 1988
7	Wprowadzenie kwoty od klienta.	4 GHI 1 !"#%#	20
8	Wybór formy płatności i wyliczenie reszty dla klienta.	GOTÓWKA	r 0.12

5.2.6. Wprowadzanie masy

Kasa **MERCURY 130F** została wyposażona w możliwość ręcznego i automatycznego wprowadzania masy. Wprowadzanie masy polega na wybraniu na klawiaturze odpowiedniej masy i naciśnięciu klawisza *****.

Po podłączeniu i zaprogramowaniu wagi do kasy, masę z wagi widoczną na wyświetlaczu kasy zatwierdzamy klawiszem: *****. Pozostałe kroki zależą od wyboru metody sprzedaży.

PROCEDURA:



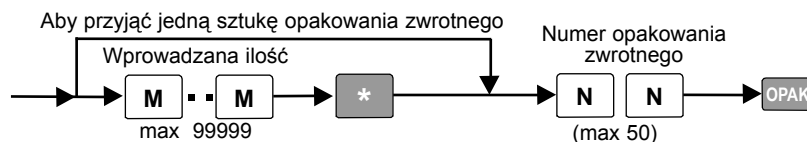
Przykład: Sprzedajemy 3,5 kg towaru o kodzie 322 w cenie zaprogramowanej 12.00 zł wprowadzając masę z klawiatury.

Krok	Procedura	Klawisze do naciśnięcia	Wyświetlacz
1	Wprowadzenie masy z klawiatury.	3 DEEF, *, 5 JKLL, *	3.500
2	Wprowadzenie i zatwierdzenie kodu towaru.	3 DEEF, 2 AABCC, 2 AABCC, KOD	6 4200
3	Dalszy ciąg transakcji.	---	---

5.2.7. Obsługa opakowań zwrotnych

Kasa **MERCURY 130F** posiada funkcje umożliwiające ewidencję opakowań zwrotnych. Kasa pozwala na obsługę do 50 opakowań zwrotnych. Kasa umożliwia przyjęcie opakowań zwrotnych. Wydanie opakowań zwrotnych możliwe jest tylko przez sprzedaż towaru z dowiązanym opakowaniem zwrotnym. Nazwana paragonie i raportach jest zawsze taka sama i nie może zostać zmieniona **OPAK.ZWR.XX**, gdzie XX to numer w zakresie 1 - 50. Wartość operacji na opakowaniach zwrotnych nie jest uwzględniona w raportach fiskalnych. Wydruk na paragonie odbywa się zawsze po zakończeniu części fiskalnej paragonu. Przyjęcia opakowań zwrotnych dokonujemy według poniższej procedury.










PROCEDURA:




TORELL INSTRUKCJA OBSŁUGI KASY MERCURY 130F











Uwaga: *W przypadku, gdy do towaru dowiezane jest jakieś opakowanie zwrotne, a zachodzi konieczność sprzedaży takiego towaru bez opakowania, to należy zarejestrować sprzedaż tego towaru, a następnie (w ramach tego samego paragonu) przyjąć identyczną ilość opakowań o numerze odpowiadającym numerowi opakowania zwrotnego.
Ilości opakowań wysłanych i przyjętych kompensują się i nie jest drukowane nefiskalne rozliczenie opakowań zwrotnych pod paragonem.*

Przykład: Sprzedajemy 2 sztuki towaru z ceną zaprogramowaną 3.00 zł o numerze 1 (do towaru przypisane jest opakowanie zwrotne z ceną 0,50 zł) i realizujemy przyjęcie 5 sztuk opakowań zwrotnych o numerze 3 i cenie 1.50 zł.

Krok	Procedura	Klawisze do naciśnięcia	Wyświetlacz
1	Wprowadzenie ilości towaru z przypisanym opak. zwrotnym.	 	
2	Wprowadzenie i zatwierdzenie kodu towaru.	 1\"/> !\"/> #\"/> %\"/> %\""/>	
3	Wprowadzenie ilości opakowań zwrotnych.	 	
4	Wprowadzenie numeru opak. zwrotnego.	 	
5	Podsumowanie paragonu.		
6	Podsumowanie paragonu.		


5.3. Korekty

Kasa umożliwia następujące korekty:

- Kasowanie błędnie wprowadzonej ilości, ceny lub numeru towaru, klawisz ;
- Anulację przyjęcia opakowań zwrotnych, klawisze   ;
- Kasowanie ostatniej pozycji paragonu, klawisze 
!\"/>
#\"/>
%\"/>
%\""/>
- Kasowanie dowolnej pozycji paragonu, klawisze  numer pozycji ;
- Anulacja paragonu, klawisze   .

5.3.1. Kasowanie błędnie wprowadzonej ilości, ceny lub numeru towaru

Gdy pomyłka dotyczy ostatnio wprowadzonej wartości należy ją skasować naciskając klawisz

 i wprowadzić prawidłową wartość.

REJESTRACJA SPRZEDAŻY - OPAKOWANIA, ANUKACJA



Przykład: Sprzedajemy 5 sztuk towaru o kodzie 3 z zaprogramowaną ceną 8,50 zł.
Dokonyjemy błędnie wprowadzonej ilości towaru.

Krok	Procedura	Klawisze do naciśnięcia	Wyświetlacz
1	Wprowadzenie błędnej ilości.	8 TUVW	6
2	Korekta ilości towaru.	C	0
3	Wprowadzenie i zatwierdzenie poprawnej ilości towaru.	5 JKLL *	3 5.000
4	Wprowadzenie kodu towaru.	3 DEEF KOD	b 8.50
5	Podsumowanie paragonu.	PODSUMA	P 8.50
6	Podanie kwoty od klienta.	1 !@#% 0 &()*+*	10.00
7	Wybór formy płatności i wyliczenie reszty dla klienta.	GOTÓWKA	r 1.50

5.3.2. Anulacja przyjęcia opakowań zwrotnych




Przed finalizacją paragonu możliwa jest anulacja przyjęcia opakowań zwrotnych. Aby dokonać anulacji przyjęcia opakowań zwrotnych należy nacisnąć klawisz **KOR** następnie klawisz ***** i ponownie nacisnąć klawisz **KOR**.

Przykład: Realizujemy przyjęcie 5 sztuk opakowań zwrotnych o numerze 3 i cenie 1.50 zł, po czym anulujemy to przyjęcie i realizujemy przyjęcie 5 sztuk opakowań zwrotnych o numerze 2 i cenie 1.00 zł




Krok	Procedura	Klawisze do naciśnięcia	Wyświetlacz
1	Wprowadzenie ilości opakowań zwrotnych.	5 JKLL *	3 5.000
2	Wprowadzenie numeru opak. zwrotnego.	3 DEEF OPAK	3o -7.50
3	Anulacja przyjęcia.	KOR * KOR	R o 7.50
4	Wprowadzenie ilości opakowań zwrotnych.	5 JKLL *	3 5.000
5	Wprowadzenie numeru opak. zwrotnego.	2 AABCC OPAK	2o -5.00
6	Podsumowanie paragonu.	PODSUMA	P -5.00
7	Wybór formy płatności i wyliczenie reszty dla klienta.	GOTÓWKA	r 5.00


TORELL INSTRUKCJA OBSŁUGI KASY MERCURY 130F



5.3.3. Kasowanie ostatnio wprowadzonej pozycji paragonu (storno bezpośrednie)

Gdy wycofujemy ostatnio zarejestrowaną pozycję paragonu należy nacisnąć klawisz  następnie klawisz  i ponownie nacisnąć klawisz .

Przykład: Sprzedajemy towar o kodzie 12 z zaprogramowaną ceną 2,50 zł, następnie towar o kodzie 4 z zaprogramowaną ceną 3,10 zł po czym kasujemy ostatnio wprowadzona pozycję i kończymy transakcję.

Krok	Procedura	Klawisze do naciśnięcia	Wyświetlacz
1	Wprowadzenie kodu towaru.	  KOD	R 2.50
2	Wprowadzenie kodu następnego towaru.	 KOD	b 3.10
3	Korekta ostatnio wprowadzonej pozycji paragonu.	KOR  KOR	R 3.10
4	Podsumowanie paragonu.	PODSUMA	P 2.50
5	Podanie kwoty od klienta.	 	1000
6	Wybór formy płatności i wyliczenie reszty dla klienta.	GOTÓWKA	r 7.50

5.3.4. Kasowanie poprzednio wprowadzonej pozycji paragonu (storno pośrednie)

Gdy wycofujemy dowolną zarejestrowaną pozycję paragonu należy nacisnąć klawisz  następnie należy wprowadzić numer pozycji paragonu i ponownie nacisnąć klawisz .

Przykład: Sprzedajemy towar o kodzie 12 z zaprogram. ceną 2,50 zł, towar o kodzie 4 z zaprogramowaną ceną 3,10 zł i o kodzie 5 z zaprogramowaną ceną 1,20 zł i kasujemy pierwszą wprowadzona pozycję.

Krok	Procedura	Klawisze do naciśnięcia	Wyświetlacz
1	Wprowadzenie kodu towaru.	  KOD	R 2.50
2	Wprowadzenie kodu następnego towaru.	 KOD	b 3.10
3	Wprowadzenie kodu następnego towaru.	 KOD	R 1.20
4	Korekta pierwszej wprowadzonej pozycji paragonu.	KOR  KOR	R 2.50
5	Podsumowanie paragonu.	PODSUMA	P 4.30
6	Podanie kwoty od klienta. Wybór formy płatności i wyliczenie reszty.	  GOTÓWKA	r 5.70

5.3.5. Rezygnacja z rachunku (anulacja paragonu)

Gdy anulujemy cały paragon naciskamy klawisze **KOR** **PODSUMA** **KOR**. Kasa drukuje paragon niefiskalny. Jest on zakończony linią **PARAGON ANULOWANO**.

W pamięci kasy pozostają dane o wszystkich anulacjach i są one drukowane w raporcie dobowym.

Przykład: Sprzedajemy towar o kodzie 12 z zaprogram. ceną 2,50 zł, towar o kodzie 4 z zaprogramowaną ceną 3,10 zł i o kodzie 5 z zaprogramowaną ceną 1,20 zł i anulujemy następnie paragon.

Krok	Procedura	Klawisze do naciśnięcia	Wyświetlacz
1	Wprowadzenie kodu towaru.	1 2 KOD !"#% AABCĆ	A 2.50
2	Wprowadzenie kodu następnego towaru.	4 KOD GHI	b 3.10
3	Korekta ostatnio wprowadzonej pozycji paragonu.	5 KOD JKLL	A 1.20
4	Podsumowanie paragonu.	PODSUMA	P 6.80
5	Podanie kwoty od klienta.	KOR PODSUMA KOR	A 6.80

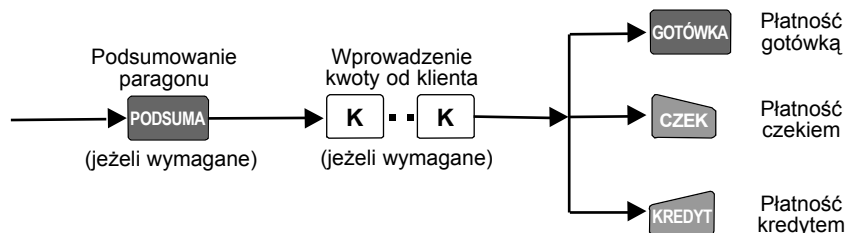
5.4. Finalizowanie transakcji sprzedaży

Kasa **MERCURY 130F** umożliwia finalizację transakcji w walucie "zł" i "€". Przy czym w przypadku płatności walutą podstawową dostępne są 3 formy płatności: gotówka, kredyt oraz czek, a w przypadku płatności drugą walutą możliwa jest tylko płatność gotówką.

5.4.1. Przyjmowanie płatności gotówką, kredytem lub czekiem

W przypadku płatności walutą podstawową dostępne są 3 formy płatności: gotówka, kredyt oraz czek. Możliwa jest również płatność mieszana polegająca na przyjęciu częściowej zapłaty gotówką, a resztę należności czekiem lub kredytem.

PROCEDURA:




TORELL INSTRUKCJA OBSŁUGI KASY MERCURY 130F

Przykład: Sprzedajemy towar o kodzie 12 z zaprogram. ceną 2,50 zł, towar o kodzie 4 z zaprogramowaną ceną 3,10 zł i o kodzie 5 z zaprogramowaną ceną 12,20 zł. Zakończenie sprzedaży z przyjęciem płatności w gotówce, czekiem lub kredytem.

Krok	Procedura	Klawisze do naciśnięcia	Wyświetlacz
1	Wprowadzenie kodu towaru.	1 !"#% 2 AABCC KOD	R 250
2	Wprowadzenie kodu następnego towaru.	4 GHI KOD	b 3.10
3	Wprowadzenie kodu następnego towaru.	5 JKLL KOD	R 12.20
4	Podsumowanie paragonu.	PODSUMA	P 17.80

*** Płatność gotówką**

Krok	Procedura	Klawisze do naciśnięcia	Wyświetlacz
5	Podanie kwoty od klienta.	2 AABCC 0 &()*+	2000
6	Wybór formy płatności i wyliczenie reszty.	GOTÓWKA	r 2.20

*** Płatność czekiem**

Krok	Procedura	Klawisze do naciśnięcia	Wyświetlacz
5	Podanie kwoty od klienta.	1 !"#% 7 PQRSŠ . -.:@ 8 TUVW	17.80
6	Wybór formy płatności i wyliczenie reszty.	CZEK	r 0.00

*** Płatność kredytem**

Krok	Procedura	Klawisze do naciśnięcia	Wyświetlacz
5	Podanie kwoty od klienta.	1 !"#% 7 PQRSŠ . -.:@ 8 TUVW	17.80
6	Wybór formy płatności i wyliczenie reszty.	KREDYT	t 17.80


*** Płatność mieszana**



Krok	Procedura	Klawisze do naciśnięcia	Wyświetlacz
5	Podanie kwoty od klienta, wpłata gotówką i wyliczenie pozostałej kwoty do zapłaty.	5 JKLL GOTÓWKA	= 12.80
6	Podanie kwoty od klienta, wpłata czekiem i wyliczenie pozostałej kwoty do zapłaty.	1 !"#% 0 &()*+ CZEK	= 2.80
7	Podanie kwoty kredytu i wyliczenie pozostałej kwoty do zapłaty.	2 AABCC . -.:@ 8 TUVW KREDYT	t 2.80

REJESTRACJA SPRZEDAŻY - PŁATNOŚĆ W DRUGIEJ WALUCIE **TORELL**

5.4.2. Płatność w drugiej walucie €

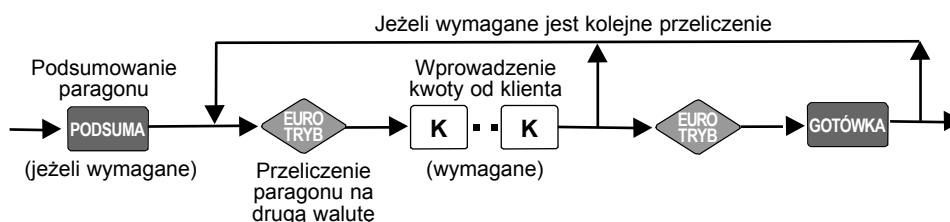
Kasa **MERCURY 130F** przez naciśnięcie klawisza  po podsumowaniu wartości paragonu powoduje przeliczenie sumy paragonu na walutę EURO według wcześniej zaprogramowanego kursu waluty. Po dokonaniu częściowej wpłaty kasa zawsze pokazuje kwotę wymaganej dopłaty w walucie podstawowej (zł). Aby dokonać dopłaty w walucie EURO należy ponownie dokonać przeliczenia

wymaganej dopłaty naciskając klawisz .

Po naciśnięciu klawisza  jako symbol waluty wyświetlana jest litera E. Przeliczona kwota do zapłaty łącznie z symbolem waluty wyświetlana jest przez ok. 4 sekundy od momentu naciśnięcia klawisza , po czym następuje ponowne przeliczenie na walutę podstawową.

Pomimo powrotnego przeliczenia płatność w drugiej walucie jest nadal możliwa. Realizacja płatności w walucie EURO jest również możliwa bez wcześniejszego przeliczenia. Reszta dla klienta zawsze wyświetlana jest w walucie podstawowej (zł).

PROCEDURA:



Przykład: Sprzedajemy 22 sztuki towaru o numerze 3 z ceną zaprogramowaną 3.50 zł, oraz towar o kodzie 4 z ceną zaprogramowaną 15,00 zł. Przyjmujemy następujące płatności: 20.00 € gotówką, a resztę gotówką w zł.

Krok	Procedura	Klawisze do naciśnięcia	Wyświetlacz
1	Wprowadzenie ilości.		
2	Wprowadzenie i zatwierdzenie kodu towaru.		
3	Wprowadzenie i zatwierdzenie kodu towaru.		
4	Podsumowanie paragonu.		
5	Przeliczenie sumy paragonu na walutę EURO.		
6	Płatność walutą EURO i wylczenie wymaganej dopłaty w złotych.		
7	Płatność gotówką w złotych.		


TORELL INSTRUKCJA OBSŁUGI KASY MERCURY 130F

Przykład paragonu fiskalnego - płatność walutą Euro.

Data wydruku	18-11-2006	109	
Nr kolejnego wydruku	PARAGON FISKALNY		Zaprogramowana cena towaru
Nazwa wydruku	22.000x3.50		Wartość zakupionego towaru
Ilość towaru	MLEKO 1L	77.00 B	Stawka podatku VAT
Nazwa towaru	1.000x15.00		Wartość podatku w stawce VAT
Wartość sprzedanych towarów w stawce VAT	CUKIER	15.00 B	Wartość należnego podatku
Numer kasy	PODSUMA		Suma paragonu w walucie podstawowej (zł)
Imię kasjera	SP. OP. B.	92.00	Kierunek przeliczenia (przeliczenie sumy paragonu ze złotych na Euro)
Logo fiskalne	PTU B 7%	6.02	Aktualny (zaprogramowany) kurs waluty Euro
Nr unikatowy	SUMA PTU	6.02	Zadeklarowana kwota w drugiej walucie
Czas(ggmm) zakończenia wydruku	SUMA	92.00	Kierunek przeliczenia (przeliczenie reszty z Euro na zł)
	PAR. FISK.	0016	Płatność walutą podstawową
	#1 ANIA	15:32	
	72 AHA 12345678		
	*PRZELICZ. WALUT *		
	zł -> €		
	KURS	4.250000	
	KWOTA	€21.65	
	GOTÓWKA	€20.00	
	*PRZELICZ. WALUT *		
	€ -> zł		
	GOTÓWKA	zł7.00	

5.4.3. Płatność rachunku bez podania kwoty od klienta

Po zarejestrowaniu sprzedawanych towarów, możemy zakończyć transakcję bez podania kwoty od klienta, przez naciśnięcie klawiszy **GOTÓWKA**, **CZEK** lub **KREDYT**. Możliwe to jest po odpowiednim zaprogramowaniu przymusów w rozdziale 4.5.2.

Przykład: Sprzedajemy towar o kodzie 12 z zaprogram. ceną 2,50 zł, towar o kodzie 4 z zaprogramowaną ceną 3,10 zł i o kodzie 5 z zaprogramowaną ceną 12,20 zł i kończymy rachunek bez podania kwoty gotówki od klienta.

Krok	Procedura	Klawisze do naciśnięcia	Wyświetlacz
1	Wprowadzenie kodu towaru.	1 !"#% AABCĆ KOD	R 250
2	Wprowadzenie kodu następnego towaru.	4 GHI KOD	b 3.10
3	Wprowadzenie kodu następnego towaru.	5 JKLL KOD	R 12.20
4	Podsumowanie paragonu i zakończenie transakcji.	GOTÓWKA	P 17.80

5.5. Inne operacje gotówkowe

5.5.1. Wpłaty do kasy

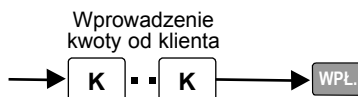
Używając klawisza **WPL.** rejestruje się wpłaty do kasy (wpłaty gotówki przed rozpoczęciem pracy, wpłaty zaliczkowe, itd.).

Aby dokonać wpłaty należy wprowadzić kwotę wpłaty i następnie nacisnąć klawisz **WPL.**

Uwaga1: Funkcja wpłaty gotówki nie jest funkcją fiskalną i operacje wpłaty nie są brane pod uwagę na raportach fiskalnych.

Uwaga2: Na wydruku wpłaty gotówki do kasy drukowana jest kwota wpłaty oraz stan gotówki w kasie, jeżeli wydruk stanu gotówki nie jest zablokowany.

PROCEDURA:



Przykład: Przyjmujemy wpłatę 49,00 zł gotówką.

Krok	Procedura	Klawisze do naciśnięcia	Wyświetlacz
1	Wprowadzenie kwoty.	4 GHI 9 XYZZZ	4900
2	Zatwierdzenie wpłaty.	WPL.	WPL. 4900

5.5.2. Wyплаты z kasy

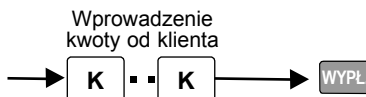
Używając klawisza **WYPL.** rejestruje się wypłaty z kasy (wypłaty gotówki po zakończeniu pracy, itd.).

Aby dokonać wypłaty należy wprowadzić kwotę wypłaty i następnie nacisnąć klawisz **WYPL.**

Uwaga1: Funkcja wypłaty gotówki nie jest funkcją fiskalną i operacje wypłaty nie są brane pod uwagę na raportach fiskalnych.






Uwaga2: Na wydruku wypłaty gotówki z kasy drukowana jest kwota wypłaty oraz stan gotówki w kasie, jeżeli wydruk stanu gotówki nie jest zablokowany.

PROCEDURA:





TORELL INSTRUKCJA OBSŁUGI KASY **MERCURY 130F**

Przykład: Wypłacamy 300.00 zł gotówką.

Krok	Procedura	Klawisze do naciśnięcia	Wyświetlacz
1	Wprowadzenie kwoty.	 	
2	Zatwierdzenie wypłaty.		

5.5.3. Otwarcie szuflady

W przypadku kasy wyposażonej w szufladę kasjerską należy nacisnąć klawisz , aby otworzyć szufladę kasy bez sprzedaży.

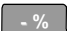
5.6. Pozostałe operacje przy rejestracji

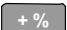
5.6.1. Rabaty i narzuty procentowe

Kasa pozwala na wprowadzenie procentowego rabatu i narzutu od pozycji paragonu bądź sumy paragonu.

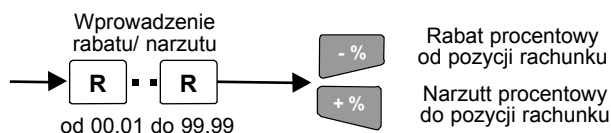
Uwaga: Nie ma możliwości realizacji sprzedaży z wartością 0.00 - w przypadku operacji skutkujących sumą paragonu równą 0.00 paragon sprzedaży jest anulowany.

5.6.2. Rabat / narzut procentowy od pozycji rachunku

Aby udzielić rabatu od pozycji paragonu należy wprowadzić wartość rabatu (00.01 - 99.99) i zatwierdzić klawiszem .

Aby udzielić narzutu od pozycji paragonu należy wprowadzić wartość narzutu (00.01-99.99) i zatwierdzić klawiszem .

PROCEDURA:



Przykład: Na 10 sztuk towaru o kodzie 3 sprzedanego z ceną zaprogramowaną 3,50 zł udzielany 5% rabatu od pozycji paragonu, towar o kodzie 4 z ceną zaprogramowaną 15,00 zł sprzedajemy bez rabatu.

Krok	Procedura	Klawisze do naciśnięcia	Wyświetlacz
1	Wprowadzenie ilości.	  	
2	Wprowadzenie i zatwierdzenie kodu towaru.	 	
3	Wprowadzenie rabatu procentowego od pozycji rachunku.	 	
4	Wprowadzenie i zatwierdzenie kodu towaru.	 	
5	Podsumowanie paragonu.		
6	Wprowadzenie kwoty od klienta.	 	
7	Wybór formy płatności i wylczenie reszty.		

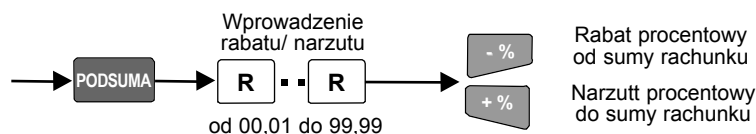

TORELL INSTRUKCJA OBSŁUGI KASY MERCURY 130F

5.6.2. Rabat / narzut procentowy od sumy rachunku

Aby udzielić rabatu od sumy paragonu należy podsumować wartość paragonu klawiszem **PODSUMA**, a następnie należy wprowadzić wartość rabatu (00.01 - 99.99) i zatwierdzić klawiszem **- %**.

Aby udzielić narzutu od sumy paragonu należy podsumować wartość paragonu klawiszem **PODSUMA**, a następnie należy wprowadzić wartość rabatu (00.01 - 99.99) i zatwierdzić klawiszem **+ %**.

PROCEDURA:



Przykład: Na 10 sztuk towaru o kodzie 3 sprzedanego z ceną zaprogramowaną 3,50 zł i towar o kodzie 4 z ceną zaprogramowaną 15,00 zł udzielamy 10% rabatu od sumy rachunku.

Krok	Procedura	Klawisze do naciśnięcia	Wyświetlacz
1	Wprowadzenie ilości.	1 !"#% 0 &()*+ *	2 10000
2	Wprowadzenie i zatwierdzenie kodu towaru.	3 DEEF KOD	b 3500
3	Wprowadzenie i zatwierdzenie kodu towaru.	4 GHI KOD	b 1500
4	Podsumowanie paragonu.	PODSUMA	P 5000
5	Wprowadzenie rabatu procentowego od sumy rachunku.	1 !"#% 0 &()*+ - %	P 4500
6	Wprowadzenie kwoty od klienta.	5 JKLL 0 &()*+	5000
7	Wybór formy płatności i wylczenie reszty.	GOTÓWKA	r 500

6. RAPORTY

6.1. Rodzaje raportów

Kasa posiada jeden tryb pracy przeznaczony do drukowania raportów. Raporty kasy podzielone są na 4 grupy:

- a) RAPORTY FISKALNE - grupa obejmuje raport fiskalny dobowy, raporty fiskalne z pamięci fiskalnej, raporty skrócone z pamięci fiskalnej.

Uwaga1: Raporty skrócone z pamięci fiskalnej nie są raportami fiskalnymi..

- b) RAPORTY CZYTAJĄCE - grupa obejmuje następujące raporty czytające: dobowy towarów, opakowań zwrotnych, kasy, indywidualny kasjerów

- c) RAPORTY ZERUJĄCE - grupa obejmuje następujące raporty zerujące: towarów, opakowań zwrotnych, kasy, indywidualny kasjerów

- d) INNE RAPORTY - grupa obejmuje: raport ustawień kasy, raport opisów stałych kasy.

Uwaga2: Raport fiskalny dobowy **w dniu, w którym**

była prowadzona sprzedaż jest obowiązkowy. Oryginał raportu jest dowodem księgowym i podatnik jest prawnie zobowiązany do jego przechowywania przez okres 5 lat od zakończenia okresu, którego dotyczył raport.

Uwaga3: Jeśli nastąpiła zmiana daty, a w dniu poprzednim nie wykonano raportu dobowego zerującego, przy próbie rejestracji pierwszego paragonu kasa

zgłosi błąd


Należy usunąć błąd klawiszem **, następnie wykonać wymagany raport i rozpocząć rejestrację sprzedaży.**

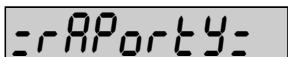

Liczniki danych gromadzone są przez kasę dwupoziomowo. Liczniki pierwszego poziomu to pamięć wewnętrzna kasy, zaś drugiego poziomu to pamięć fiskalna. Przepisanie zawartości pamięci kasy do pamięci fiskalnej następuje w momencie wykonywania raportu fiskalnego dobowego.


Uwaga4: Wszystkie raporty za wyjątkiem raportu fiskalnego dobowego można przerwać przez wyłączenie kasy.

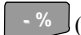
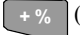

Uwaga5: W przypadku gdy raport nie zawiera danych (liczniki są zerowe) raport nie jest drukowany.

6.2. Wejście do trybu raportów

Aby wejść do trybu raportów należy za pomocą klawisza  wybrać odpowiedni tryb pracy kasy.

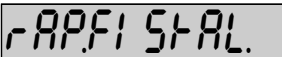


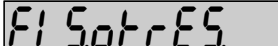















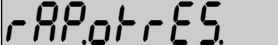















 i potwierdzić wybór klawiszem .

Następnie należy wprowadzić hasło dostępu do trybu i potwierdzić je klawiszem .

Po wejściu do trybu raportów należy przy pomocy klawiszy  (poprzednia grupa) i  (kolejna grupa) dokonać wyboru grupy raportów i wybór należy potwierdzić klawiszem .

W identyczny sposób dokonujemy wyboru odpowiedniego raportu w ramach grupy.

6.3. Kroki odczytu raportów kasowych



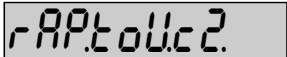







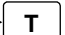




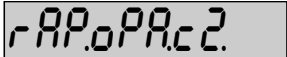


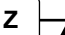



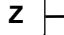
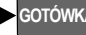




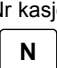
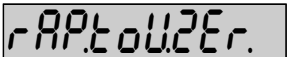






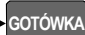





L.p.	Grupa raportów	Raport - nazwa i sposób wywołania
1	Raporty fiskalne i raporty skrócone (niefiskalne) 	RAPORT FISKALNY DOBOWY  
		RAPORT FISKALNY OKRESOWY (według dat raportów)  Wprowadzenie daty początkowej  →       dzień miesiąc rok Wprowadzenie daty końcowej  →       dzień miesiąc rok 
		RAPORT SKRÓCONY OKRESOWY NIEFISKALNY (według dat raportów)  Wprowadzenie daty początkowej  →       dzień miesiąc rok Wprowadzenie daty końcowej  →       dzień miesiąc rok 

RAPORTY




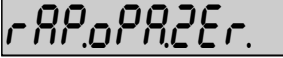
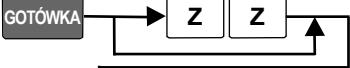
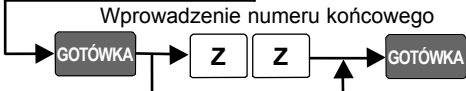




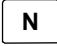

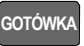




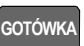
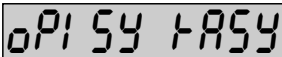

Lp.	Grupa raportów	Raport - nazwa i sposób wywołania
		<p>RAPORT FISKALNY OKRESOWY (według numerów raportów)</p> <p>FI S.ot r ES.nr.</p> <p>Wprowadzenie numeru początkowego</p> <p>GOTÓWKA → N N N N</p> <p>Wprowadzenie numeru końcowego</p> <p>GOTÓWKA → N N N N → GOTÓWKA</p>
	Raporty fiskalne i raporty skrócone (niefiskalne)	<p>RAPORT SKRÓCONY OKRESOWY NIEFISKALNY (według numerów raportów)</p> <p>r AP.ot r ES.nr.</p> <p>Wprowadzenie numeru początkowego</p> <p>GOTÓWKA → N N N N</p> <p>Wprowadzenie numeru końcowego</p> <p>GOTÓWKA → N N N N → GOTÓWKA</p>
	r AP.FI S.t AL.	<p>RAPORT FISKALNY MIESIĘCZNY (za miesiąc)</p> <p>FI S.MI ES.</p> <p>Wprowadzenie daty</p> <p>GOTÓWKA → M M R R → GOTÓWKA</p> <p>miesiąc rok</p>
		<p>RAPORT SKRÓCONY MIESIĘCZNY NIEFISKALNY (za miesiąc)</p> <p>r AP.MI ES.</p> <p>Wprowadzenie daty</p> <p>GOTÓWKA → M M R R → GOTÓWKA</p> <p>miesiąc rok</p>
		<p>RAPORT FISKALNY ROZLICZENIOWY (według dat raportów)</p> <p>r AP.MI ES.</p> <p>Tylko po zapełnieniu albo zamknięciu (przez serwis) pamięci fisk.</p>
		<p>RAPORT FISKALNY ROZLICZENIOWY (według numerów raportów)</p> <p>r AP.MI ES.</p> <p>Tylko po zapełnieniu albo zamknięciu (przez serwis) pamięci fisk.</p>

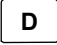
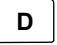
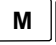
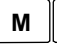


TORELL INSTRUKCJA OBSŁUGI KASY **MERCURY 130F**

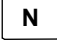
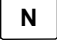
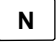
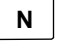
Lp.	Grupa raportów	Raport - nazwa i sposób wywołania
2	Raporty czytające rAP.c2ytR.	RAPORT DOBOWY CZYTAJĄCY (dzienny czytający)  
		RAPORT CZYTAJĄCY TOWARÓW (raport sprzedaży towarów)  <p>Wprowadzenie numeru początkowego</p>  →     → 
		<p>Wprowadzenie numeru końcowego</p>  →     → 
		RAPORT CZYTAJĄCY OPAKOWAŃ ZWROTNYCH (według numerów opakowań)  <p>Wprowadzenie numeru początkowego</p>  →   → 
		<p>Wprowadzenie numeru końcowego</p>  →   → 
3	Raporty zerujące rAP.zer.r.	RAPORT CZYTAJĄCY KASY  
		RAPORT CZYTAJĄCY KASJERA (indywidualny)   
		RAPORT ZERUJĄCY TOWARÓW (raport sprzedaży towarów)  <p>Wprowadzenie numeru początkowego</p>  →     → 
		<p>Wprowadzenie numeru końcowego</p>  →     → 





RAPORTY

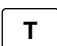
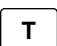


TORELL 

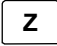
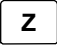
Lp.	Grupa raportów	Raport - nazwa i sposób wywołania
	Raporty zerujące 	RAPORT ZERUJĄCY OPAKOWAŃ ZWROTNYCH (według numerów opakowań)  Wprowadzenie numeru początkowego  Wprowadzenie numeru końcowego 
		RAPORT ZERUJĄCY KASY  
		RAPORT ZERUJĄCY KASJERA (indywidualny) Nr kasjera   
		RAPORT TOWARÓW WEDŁUG STAWKI PODATKU  
4	Raporty opisane w pkt. 3.3. 	RAPORT TOWARÓW WEDŁUG ALFABETU  
		RAPORT USTAWIENŃ KONFIGURACYJNYCH KASY  
		RAPORT OPISÓW STAŁYCH KASY  

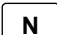
      - data raportu w formacie (DD-dzień, MM-miesiąc, RR-rok), gdzie pierwsza data jest początkową datą zakresu raportu, a druga datą końcową.

    - numer raportu z zakresu 1 - 1830, gdzie pierwszy numer jest numerem początkowym zakresu raportu a drugi numerem końcowym.

    - miesiąc i rok raportu w formacie (MM-miesiąc, RR-rok).

    - numer towaru z zakresu 1 - 2000, gdzie pierwszy numer jest numerem początkowym zakresu numerów a drugi numerem końcowym.

  - numer opakowania zwrotnego z zakresu 1 - 50, gdzie pierwszy numer jest numerem początkowym zakresu numerów a drugi numerem końcowym.

 - numer kasjera z zakresu 1 - 4.

 **TORELL** INSTRUKCJA OBSŁUGI KASY **MERCURY 130F**

Uwaga1: *Raport fiskalny rozliczeniowy może być wykonany tylko przez autoryzowanego serwisanta kasy.*

Wykonanie raportu powoduje zablokowanie pamięci fiskalnej i przejście kasy do trybu pracy "tylko odczyt" w którym można realizować jedynie wydruki raportów z pamięci fiskalnej.


Uwaga2: *W przypadku konieczności wykonania raportu z pamięci fiskalnej o długości przekraczającej jedną rolkę papieru (200-300 dni) należy posłużyć się jedną z poniższym metod:*

a) wykonać raport w kilku częściach (np. 6 miesięcy) mieszczących się na rolce.

b) zmieniać rolki w trakcie wydruku w poniższy sposób:

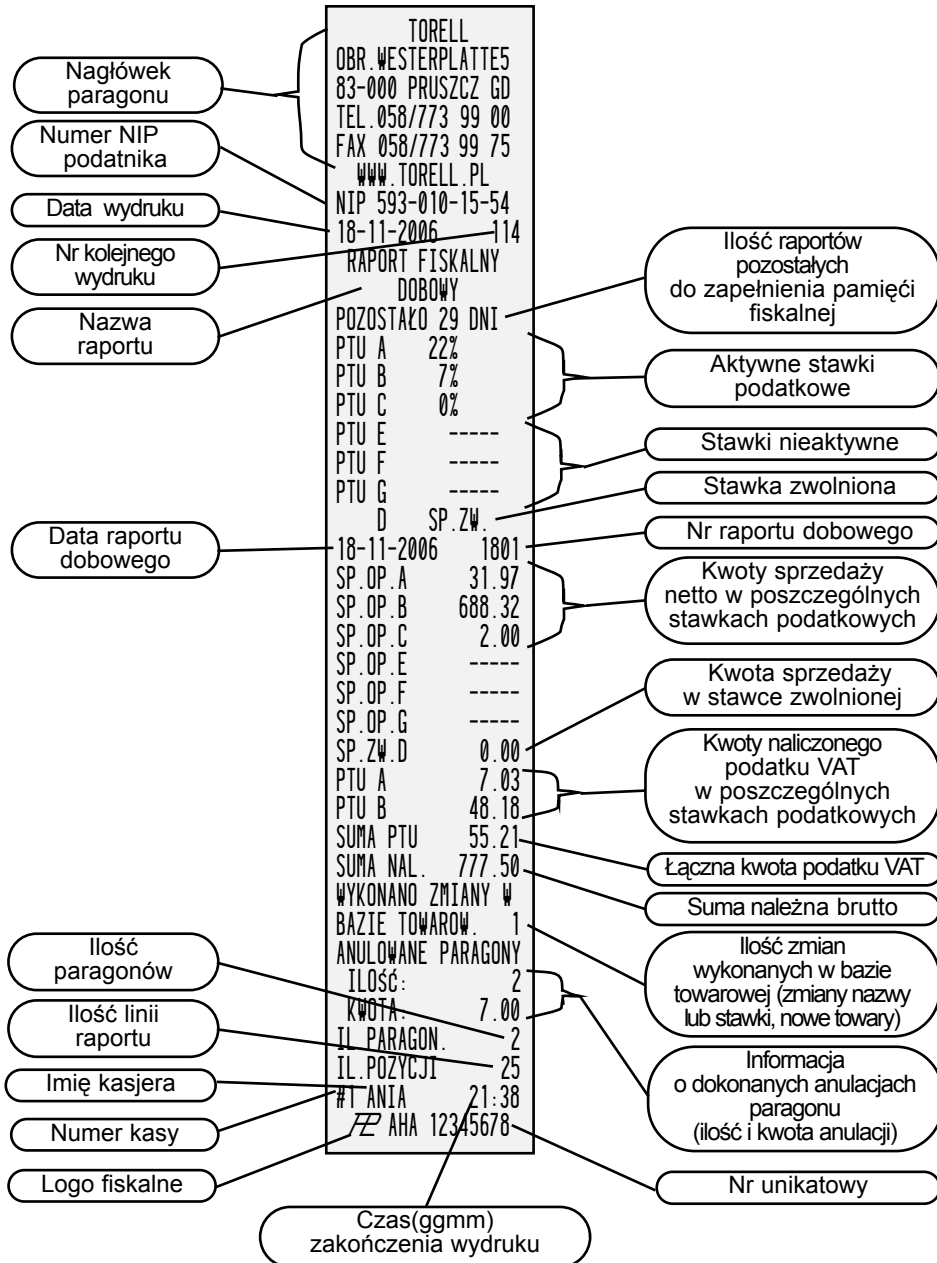
- po zakończeniu rolki na wyświetlaczu pojawi się komunikat

bLRd: 94 ;

- należy zainstalować nowe rolki papieru i następnie nacisnąć klawisz  - wydruk raportu będzie kontynuowany.

6.4. Przykłady raportów

6.4.1. Raport fiskalny dobowy



6.4.2. Raport fiskalny okresowy

Nagłówek paragonu	TORELL OBR. WESTERPLATTE5 83-000 PRUSZCZ GD TEL. 058/773 99 00 FAX 058/773 99 75 WWW.TORELL.PL	
Numer NIP podatnika	NIP 593-010-15-54	
Data wydruku	20-11-2006	118
Nr kolejnego wydruku	1801	1802
Nazwa raportu	RAPORT FISKALNY OKRESOWY DATA INSTALACJI 30-10-2005	Data ufiskalnienia kasy
	18-11-06 19-11-06	Zakres dat raportów
	1801 1802	Zakres nr raportów

	PTU A 22%	Aktywne stawki podatkowe
	PTU B 7%	
	PTU C 0%	
	PTU E -----	Stawki nieaktywne
	PTU F -----	
	PTU G -----	Stawka zwolniona
	D SP.ZW.	

Data raportu dobowego	18-11-2006	1801
	SP.OP.A 31.97	Kwoty sprzedaży netto w poszczególnych stawkach podatkowych
	SP.OP.B 688.32	
	SP.OP.C 2.00	
	SP.OP.E -----	
	SP.OP.F -----	Kwota sprzedaży w stawce zwolnionej
	SP.OP.G -----	
	SP.ZW.D 0.00	Kwoty naliczonego podatku VAT w poszczególnych stawkach podatkowych
	PTU A 7.03	
	PTU B 48.18	
	SUMA PTU 55.21	Łączna kwota podatku VAT
	SUMA NAL. 777.50	Suma należna brutto
	WYKONANO ZMIANY W BAZIE TOWAROW. 1	Ilość zmian wykonanych w bazie towarowej (zmiany nazwy lub stawki, nowe towary)
Ilość paragonów	ANULOWANE PARAGONY	
	ILOŚĆ: 2	
	KWOTA: 7.00	
Ilość linii raportu dobowego	IL. PARAGON. 2	Informacja o dokonanych anulacjach paragonu (ilość i kwota anulacji)
	IL. POZYCJI 25	

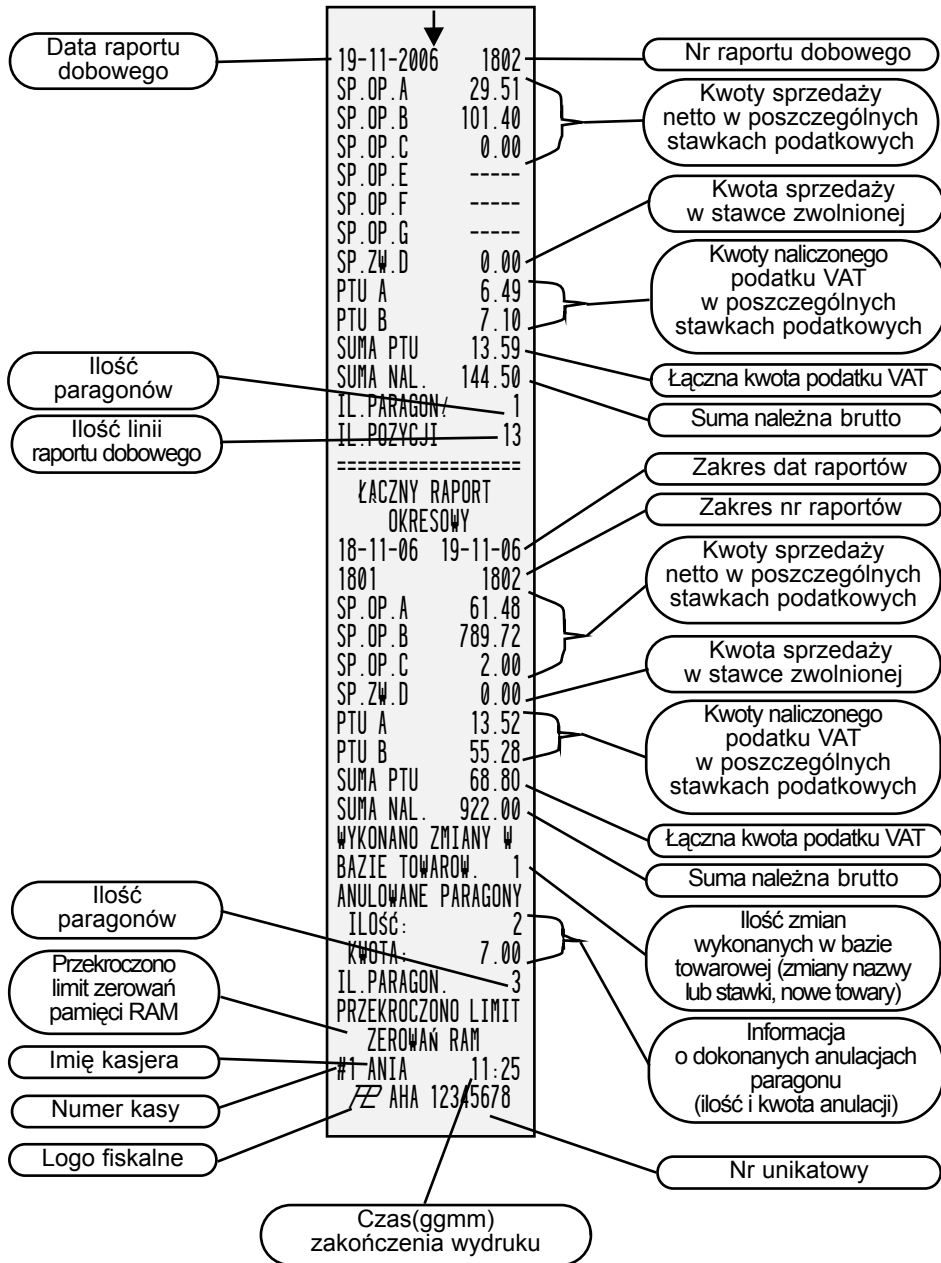
	↓	

Dokończenie na str.83

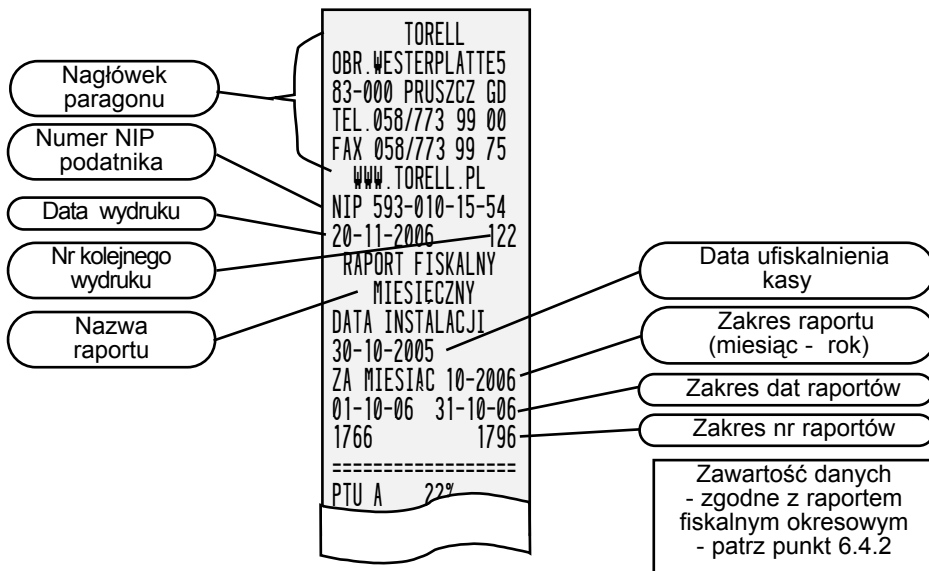
RAPORTY



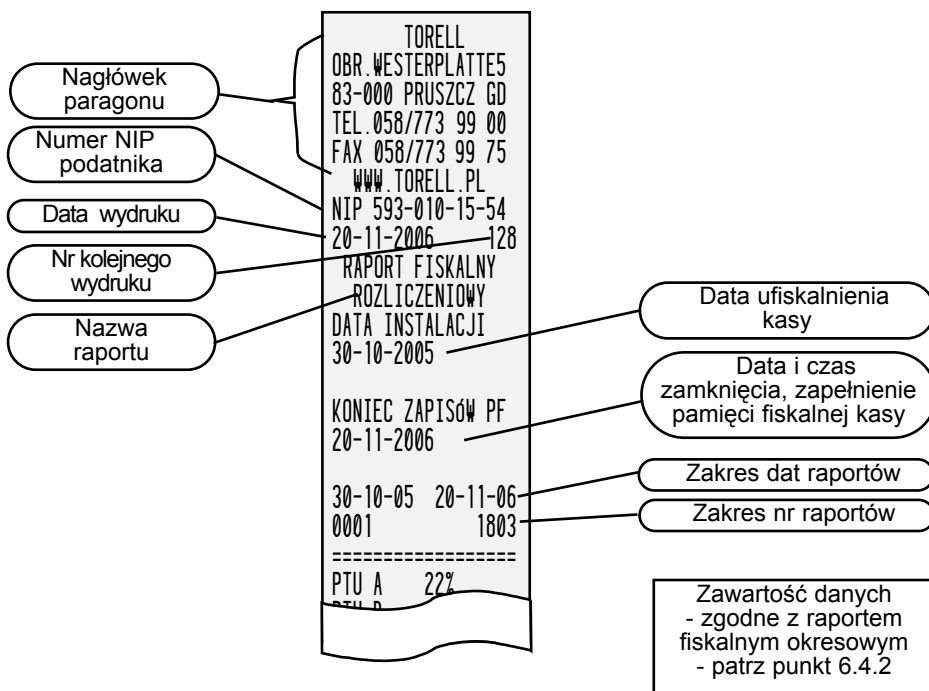
Dokończenie ze str.82



6.4.3. Raport fiskalny miesięczny



6.4.4. Raport fiskalny rozliczeniowy



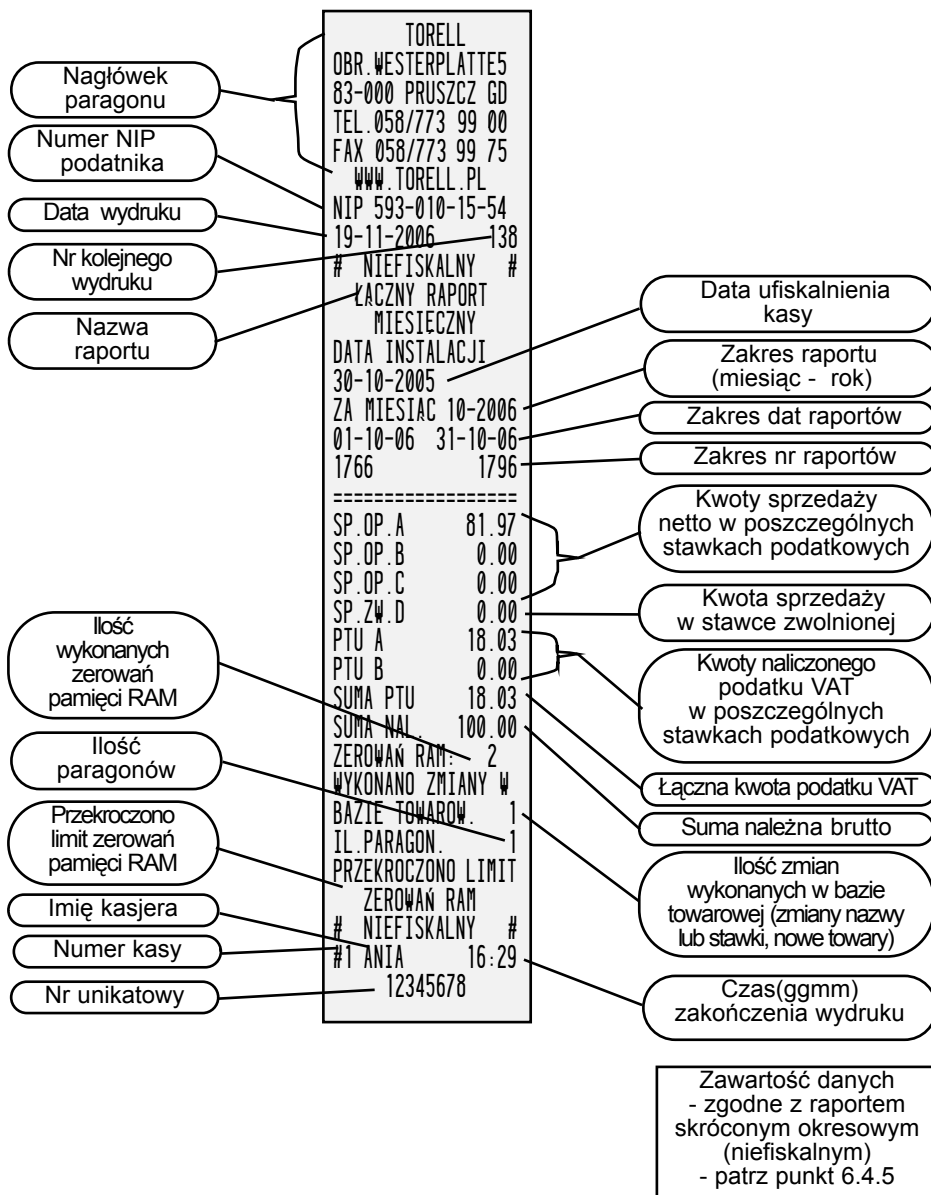
RAPORTY



6.4.5. Raport skrócony okresowy (niefiskalny)

Nagłówek paragonu	TORELL				
Numer NIP podatnika	OBR.WESTERPLATTE5				
Data wydruku	83-000 PRUSZCZ GD				
Nr kolejnego wydruku	TEL.058/773 99 00				
Nazwa raportu	FAX 058/773 99 75				
	WWW.TORELL.PL				
	NIP 593-010-15-54				
	19-11-2006	138			Data ufiskalnienia kasy
	# NIEFISKALNY #				Zakres dat raportów
	ŁĄCZNY RAPORT				Zakres nr raportów
	OKRESOWY				Kwoty sprzedaży netto w poszczególnych stawkach podatkowych
	DATA INSTALACJI				Kwota sprzedaży w stawce zwolnionej
	30-10-2005				Kwoty naliczonego podatku VAT w poszczególnych stawkach podatkowych
	18-11-06	19-11-06			Łączna kwota podatku VAT
	1801	1802			Suma należna brutto
	=====				Ilość zmian wykonanych w bazie towarowej (zmiany nazwy lub stawki, nowe towary)
	SP.OP.A	61.48			Informacja o dokonanych anulacjach paragonu (ilość i kwota anulacji)
	SP.OP.B	789.72			Czas(ggmm) zakończenia wydruku
	SP.OP.C	2.00			
	SP.ZW.D	0.00			
	PTU A	13.52			
	PTU B	55.28			
	SUMA PTU	68.80			
	SUMA NAL.	922.00			
	WYKONANO ZMIANY W				
	BAZIE TOWAROW.	1			
	ANULOWANE PARAGONY				
	ILOŚĆ:	2			
	KWOTA:	7.00			
	IL. PARAGON.	3			
	PRZEKROCZONO LIMIT				
	ZEROWAŃ RAM				
	# NIEFISKALNY #				
	#1 ANIA	16:21			
	12345678				
Ilość paragonów					
Przekroczono limit zerowań pamięci RAM					
Imię kasjera					
Numer kasy					
Nr unikatowy					

6.4.6. Raport skrócony miesięczny (niefiskalny)



RAPORTY

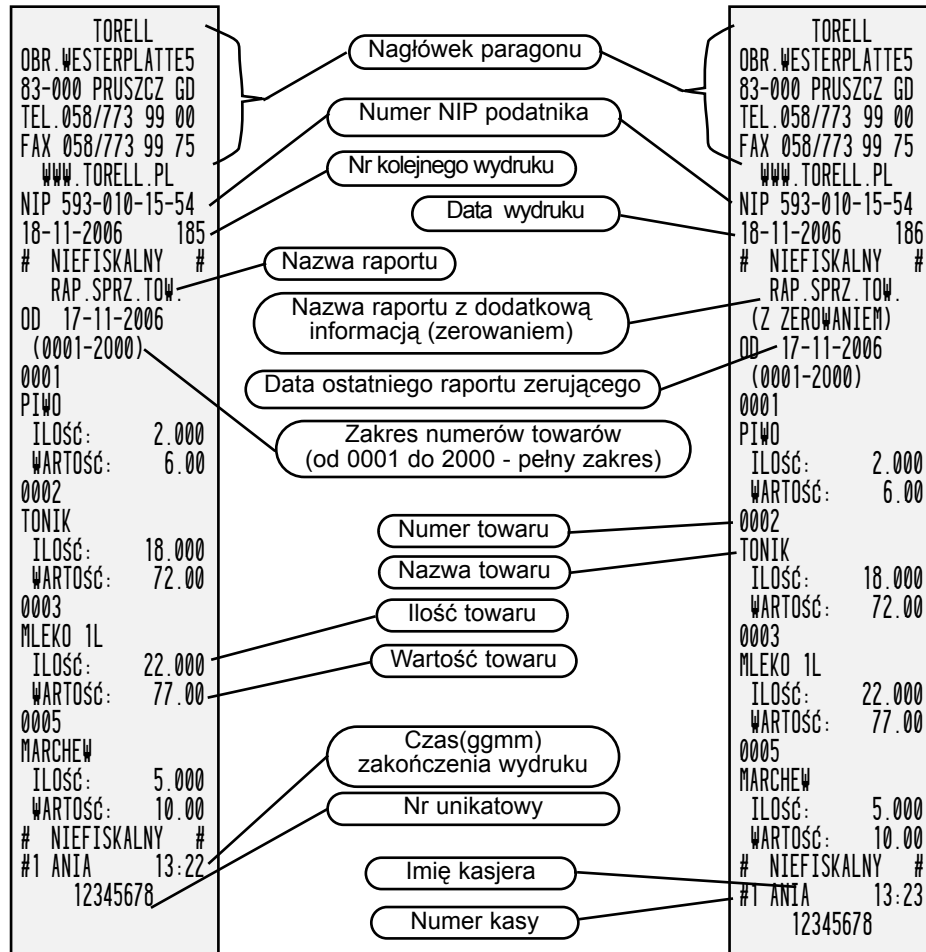
TORELL 

6.4.7. Raport dobowy czytający

Nagłówek paragonu	TORELL		
Numer NIP podatnika	OBR.WESTERPLATTE5		
Data wydruku	83-000 PRUSZCZ GD		
Nr kolejnego wydruku	TEL.058/773 99 00		
Nazwa raportu	FAX.058/773 99 75		
	WWW.TORELL.PL		
	NIP.593-010-15-54		
	18-11-2006	125	
	# NIEFISKALNY #		
	RAPORT DOBOWY		
	PTU A 22%		Aktywne stawki podatkowe
	PTU B 7%		
	PTU C 0%		Stawki nieaktywne
	PTU E ----		
	PTU F ----		Stawka zwolniona
	PTU G ----		
	D SP.ZW.		
	SP.OP.A 4.92		Kwoty sprzedaży netto w poszczególnych stawkach podatkowych
	SP.OP.B 139.25		
	SP.OP.C 10.00		
	SP.OP.E ----		Kwota sprzedaży w stawce zwolnionej
	SP.OP.F ----		
	SP.OP.G ----		
	SP.ZW.D 0.00		Kwoty naliczonego podatku VAT w poszczególnych stawkach podatkowych
	PTU A 1.08		
	PTU B 10.83		
	SUMA PTU 55.21		Łączna kwota podatku VAT
	SUMA NAL. 165.00		Suma należna brutto
	ANULOWANE PARAGONY		
Ilość paragonów	ILOŚĆ: 1		Informacja o dokonanych anulacjach paragonu (ilość i kwota anulacji)
Ilość linii raportu	KWOTA: 10.00		
Imię kasjera	IL.PARAGON. 5		
Numer kasy	IL.POZYCJI 22		
	# NIEFISKALNY #		Czas(ggmm) zakończenia wydruku
	#1 ANIA 21:42		
	12345678		Nr unikatowy

**6.4.8. Raport towarów
czytający**

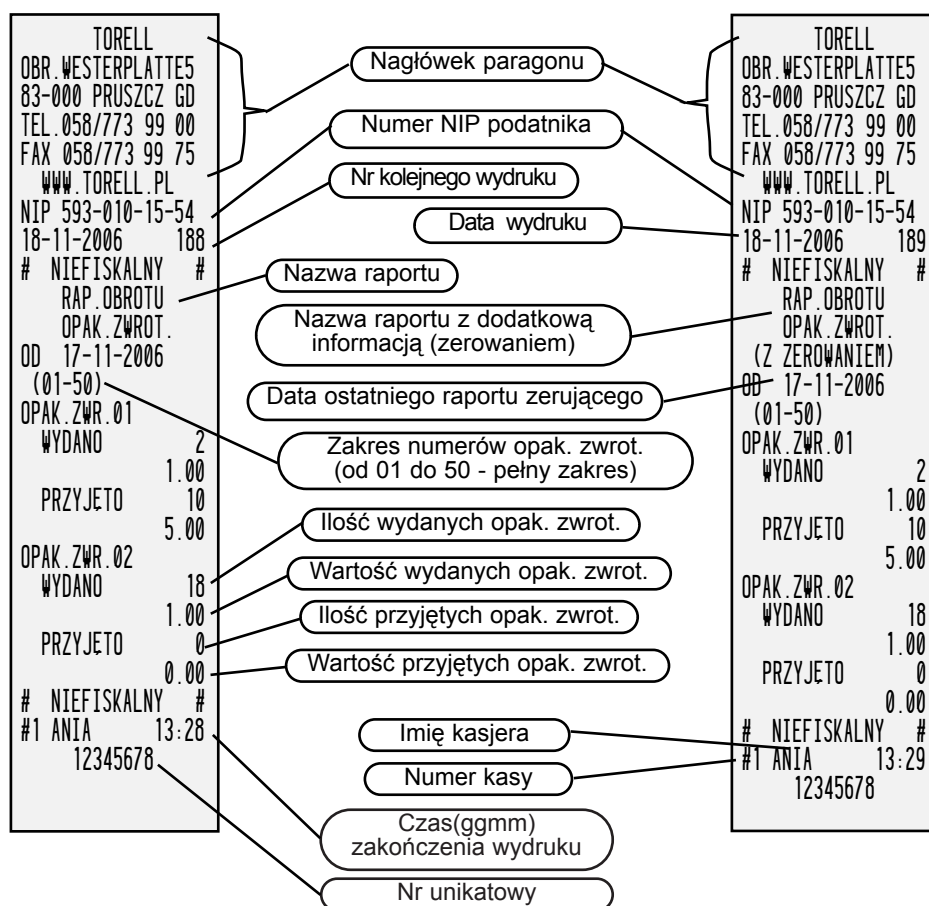
zerujący



RAPORTY

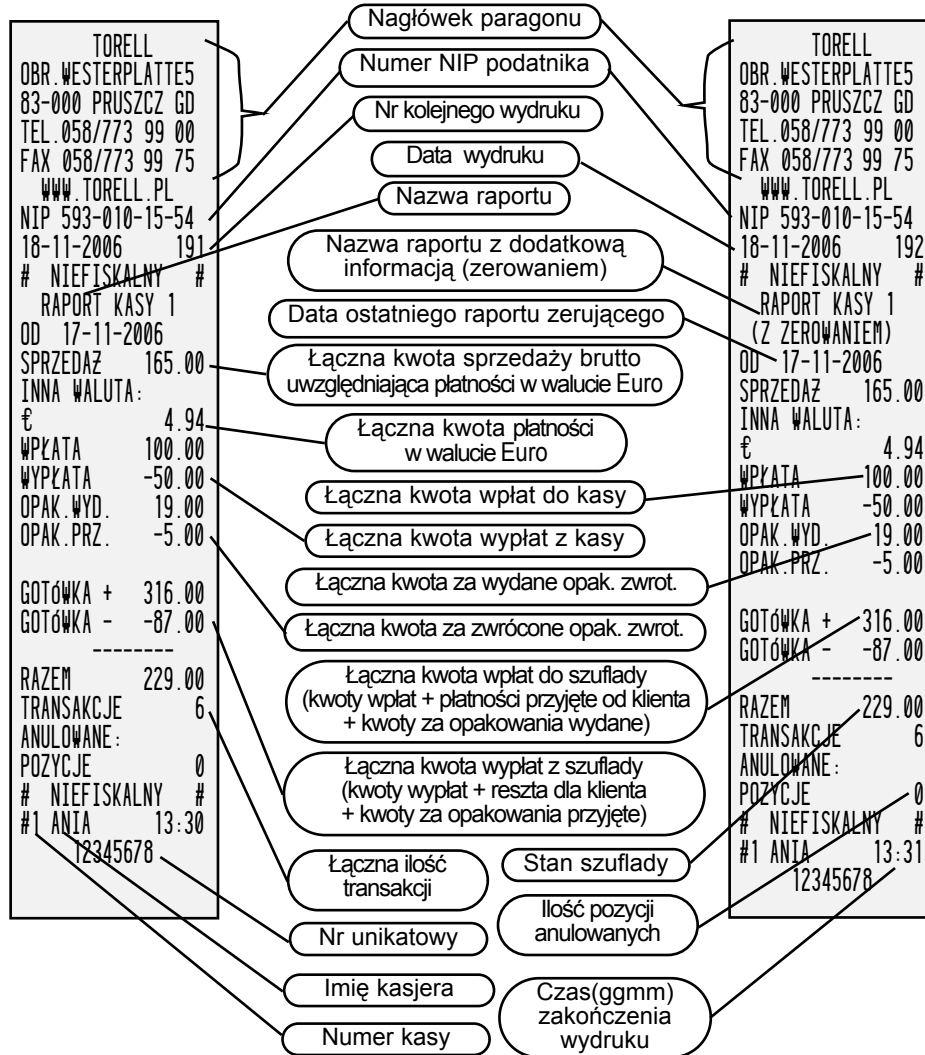
TORELL 6.4.9. Raport opakowań zwrotnych
czytający

zerujący

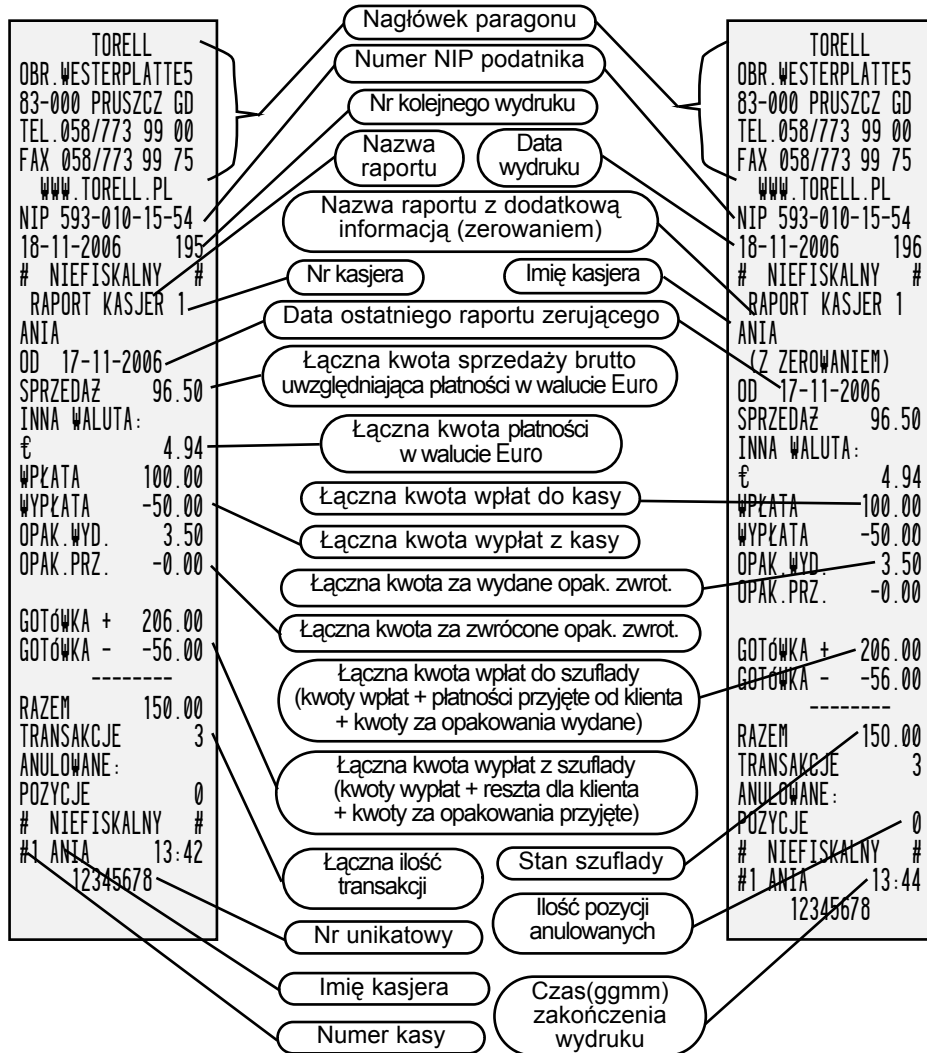


**6.4.10. Raport kasy
czytający**

zerujący



RAPORTY

TORELL **6.4.11. Raport kasjera
czytający****zerujący**

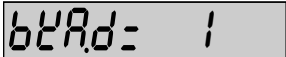

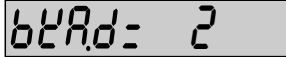
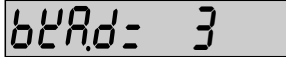
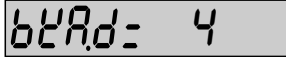



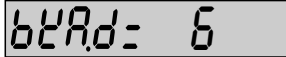

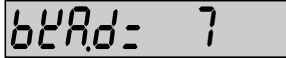

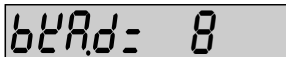
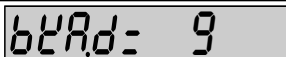

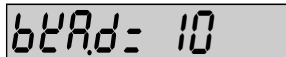

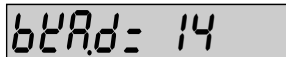
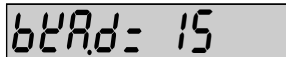
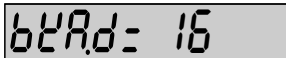

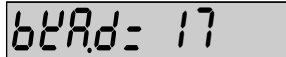



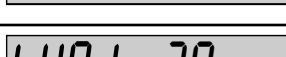
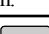
7. KOMUNIKATY

7.1. Komunikaty o błędach

W przypadku błędu operatora lub uszkodzenia kasy na wyświetlaczu pojawi się komunikat informujący o numerze błędu.

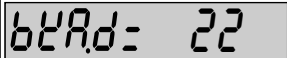

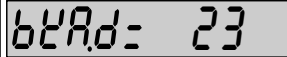

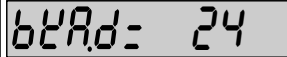

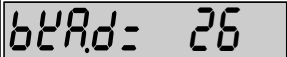


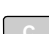

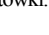





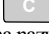












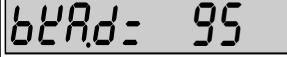
Komunikat ten ma postać , gdzie liczba oznacza numer błędu.

Wykaz błędów mogących wystąpić podczas pracy kasy zawiera poniższa tabela.

Lp.	Błąd	Opis	Usunięcie błędu
1		Błąd operatora (naciśnięto nieprawidłowy klawisz).	Nacisnąć klawisz  .
2		Błąd weryfikacji danych w pamięci fiskalnej i pamięci EEPROM.	Wezwać serwis.
3		Błąd odczytu/zapisu pamięci EEPROM.	Wezwać serwis.
4		Brak danych (liczniki zerowe dla danego zakresu - raport nie może być wykonany).	Nacisnąć klawisz  .
5		Funkcja dostępna tylko w trybie fiskalnym.	Nacisnąć klawisz  .
6		Brak stawki podatku VAT.	Nacisnąć klawisz  .
7		Konieczne jest wykonanie raportu dobowego fiskalnego (zerującego).	Nacisnąć klawisz  Wykonać raport dobowy zerujący.
8		Błąd numeru unikatowego.	Wezwać serwis.
9		Próba przekroczenia liczników kasy	Nacisnąć klawisz  i zakończyć paragon.
10		Brak wymaganych danych - dane nie zostały zaprogramowane.	Nacisnąć klawisz  Zaprogramować kasę.
11		Uszkodzone dane obszaru rejestracji pamięci fiskalnej.	Wezwać serwis.
12		Zapełnienie pamięci fiskalnej, przejście do trybu pracy "tylko odczyt".	Wezwać serwis.
13		Brak towaru o takim kodzie kreskowym.	Nacisnąć klawisz  .
14		Błąd odczytu kodu kreskowego.	Nacisnąć klawisz  .
15		Konieczne jest wykonanie raportu zerującego opakowań zwrotnych.	Nacisnąć klawisz  Wykonać raport zerujący opakowań zwrotnych.
16		Przepelnienie liczników płatności, konieczne jest wykonanie raportu zerującego kasy.	Nacisnąć klawisz  Wykonać raport zerujący kasy.

KOMUNIKATY

TORELL 

Lp.	Błąd	Opis	Usunięcie błędu
17		Brak ceny, konieczne wprowadzenie ceny.	Nacisnąć klawisz  . Wprowadzić cenę.
18		Przepełnienie rejestru obrotów na paragonie.	Nacisnąć klawisz  . Zakończyć paragon.
19		Próba wykonania operacji niezgodnej z ustawieniami kasy.	Nacisnąć klawisz  .
20		Próba przepełnienia licznika ilości pozycji paragonu.	Nacisnąć klawisz  . Zakończyć paragon.
21		Próba wypłaty poniżej stanu gotówki w szufladzie, szufladzie kasie brak gotówki (nie zarejestrowano początkowego stanu gotówki).	Nacisnąć klawisz  . Dokonać wpłaty gotówki.
22		Ustawiony inny typ model wagi elektronicznej lub to urządzenie nie jest obsługiwane.	Nacisnąć klawisz  . Dokonać ustawienia modelu wagi.
23		Błąd transmisji danych z wagi.	Nacisnąć klawisz  . Powtórzyć operację.
24		Próba zaprogramowania towaru o tej samej nazwie, duplikat nazwy.	Nacisnąć klawisz  . Zaprogramować inną nazwę.
25		Należy zakończyć paragon.	Nacisnąć klawisz  i zakończyć paragon.
26		Przepełnienie rejestrów płatności, konieczne wykonanie raportu zerującego kasjera.	Nacisnąć klawisz  . Wykonać raport zerujący kasjera.
27		Brak pamięci fiskalnej.	Wezwać serwis.
28		Odłączony wyświetlacz klienta.	Wezwać serwis.
29		Brak daty.	Wezwać serwis.
30		Przegrzanie głowicy drukującej drukarki.	Wezwać serwis.
31		Błąd drukarki, drukarka odłączona.	Wezwać serwis.
32		Podniesiona dźwignia głowicy drukującej.	Opuścić dźwignię. Nacisnąć klawisz  .
33		Brak papieru.	Założyć nową rolkę papieru. Nacisnąć klawisz  .
34		Rozładowany akumulator.	Podłączyć zasilacz sieciowy. Na zasilaczu powinna zaświecić się czerwona kontrolka świadcząca o ładowaniu się akumulatora.
35		Awaria pamięci operacyjnej (system plików pamięci FLASH).	Wezwać serwis.


TORELL INSTRUKCJA OBSŁUGI KASY MERCURY 130F

Lp.	Błąd	Opis	Usunięcie błędu
36	błęd: 97	Kasa pracuje w trybie "tylko odczyt".	Wezwać serwis.
37	błęd: 98	Konieczne jest wykonanie zerowania pamięci operacyjnej kasy.	Wezwać serwis.
38	błęd: 99	Błąd sumy kontrolnej programu.	Wezwać serwis.




7.2. Błędy przy transmisji kasa - komputer

Wykaz błędów mogących wystąpić podczas transmisji kasa - komputer zawiera poniższa tabela.

Lp.	Błąd	Opis
1	błęd: 102	Błąd sumy kontrolnej pierwszego rozkazu.
2	błęd: 105	Błąd danych pola_1 rozkazu P2Z.
3	błęd: 106	Błąd danych: pierwszy kod wyższy od kodu ostatniego (kolejnego).
4	błęd: 107	Błąd danych: wartość kodu większa od maksymalnej dopuszczalnej wartości.
5	błęd: 108	Błąd danych: kod nie występuje.
6	błęd: 112	Błąd danych: brak danych w polu
7	błęd: 114	Błąd danych: rozkazu P5D nie można wykonać, ponieważ brak zmian w kasie.
8	błęd: 115	Błąd danych: numer wiersza spoza dopuszczalnego zakresu.
9	błęd: 129	Błąd danych: błędne pole_1 rozkazu O6.
10	błęd: 131	Błąd danych: brak pola_1 rozkazu O2.
11	błęd: 132	Błąd danych: błędne dane pola_1 rozkazu O2.
12	błęd: 135	Błąd wykonania rozkazu O2.
13	błęd: 138	Błąd danych: pole powinno zawierać tylko cyfry.
14	błęd: 142	Błąd wykonania rozkazu P4Z: brak wolnego kodu.
15	błęd: 143	Przed wykonaniem rozkazu należy wykonać raport dobowy fiskalny lub raport towarów z zerowaniem.

KOMUNIKATY

TORELL 

Lp.	Błąd	Opis
16		Brak danych do przesłania.
17		Próba przesłania do kasy duplikatu towaru (towaru z tą samą nazwą).
18		Błąd RAM kasy - należy wezwać serwis celem wykonania zerowania pamięci kasy

INDEKS RZECZOWY

A	Anulacja paragonu	67
	Anulacja przyjęcia opakowań zwrotnych	65
	Akty prawne	
	ogólne	4
	przechowywanie wydruków	14
	Akumulator - ładowanie	65
B	Baza opakowań zwrotnych - wydruk	37
	Baza towarów - wydruk	33
	Błędy	
	błędnie wprowadzona ilość lub numer towaru	64
	błędy przy transmisji kasa - komputer	94
	komunikaty o błędach	92
	ostrzeżenia o błędach rejestracji sprzedaży	58
	Budowa kasy	7
	Budzenie kasy ze stanu uśpienia	6
C	Cena	
	zaprogramowana towarów	27, 59
	opakowania zwrotne	36
	otwarta towarów (wprowadzana z klawiatury)	27, 37, 59
	Czas	
	programowanie w ustawieniach wstępnych kasy	20
	programowanie czasu uśpienia kasy	46
D	Dane techniczne kasy II strona okładki	
	Data ustawianie	18
	Dozwolona cena otwarta towarów (wprowadzana z klawiatury)	39
	Drukarka - zakładanie rolek papieru	13
	Drukowanie sumy paragonu po naciśnięciu klawisza PODSUMA	39
F	Finalizowanie transakcji sprzedaży	67
	przyjmowanie płatności gotówką, kredytem lub czekiem	67
	płatność w drugiej walucie Euro	69
	płatność rachunku bez podania kwoty od klienta	70
	ostrzeżenia o błędach rejestracji sprzedaży	58
	Funkcje klawiszy	9
G	Gniazda przyłączeniowe	8
H	Hasła	
	hasło domyślne do trybu programowania	18
	programowanie haseł dostępu dla kasjerów	42
	programowanie haseł dostępu do trybów pracy	42
	logowanie kasjera	58
	wejście do trybów pracy kasy	12
K	Kasjerzy	
	programowanie imienia	38
	programowanie haseł dostępu	42
	logowanie, wylogowanie	58
	Klawisze	9
	Klawiatura	8, 25, 35
	Kody kreskowe	6, 26, 60
	programowanie towarów	26
	sprzedaż	60
	Kody towarów	6, 26, 60
	programowanie towarów	26
	sprzedaż	60
	Korekty	
	anulacja przyjęcia opakowań zwrotnych	65
	błędnie wprowadzona ilość lub numer towaru	64
	kasowanie ostatnio wprowadzonej pozycji (storno bezpośrednie)	66
	kasowanie poprzednio wprowadzonej pozycji (storno pośrednie)	66
	rezygnacja z rachunku (anulacja paragonu)	67
	Komunikaty o błędach	92
	Kurs drugiej waluty	40