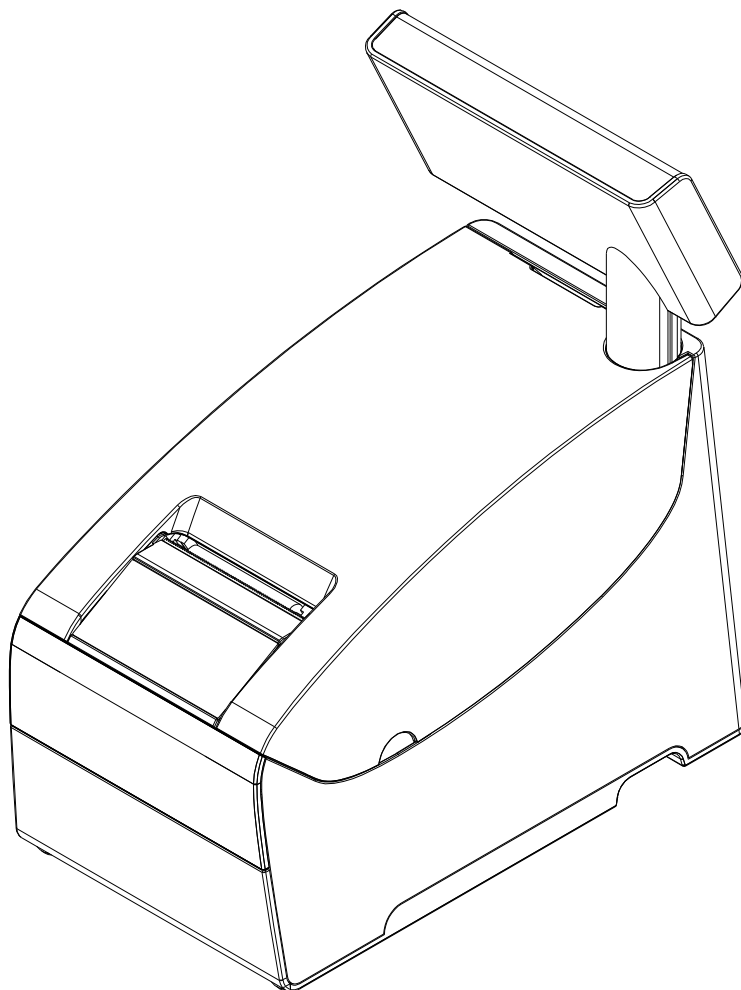


Drukarka fiskalna Posnet Thermal-A HS EJ

# Instrukcja Użytkownika



**POSNET**

Wersja dokumentu 1.0

Prawa autorskie: Posnet Polska S.A.  
ul. Muncypalna 33; 02-281 Warszawa;  
tel. +48 (0) 22 8686888; faks +48 (0) 22 8686889;  
www.posnet.com; posnet@posnet.com  
bezpłatna infolinia: 0800 120 322

Uwaga: Instrukcja może ulec zmianie.  
Najnowsza wersja dokumentu dostępna jest  
na stronie internetowej [www.posnet.com](http://www.posnet.com)

# Spis treści

<b>Rozdział 1 Ważne informacje.....</b>	<b>4</b>	Parametry ogólne - Czas wyłączenia.....	33
Wersje drukarek.....	4	Parametry ogólne - Rozliczanie rabatu procentowego.....	33
Rolki kasowe.....	4	Konfiguracja sprzętu – Wyświetlacz klienta.....	34
Wymiana papieru.....	4	Ustawianie kontrastu.....	34
Kopia elektroniczna.....	4	Ustawianie podświetlenia.....	34
Naprawa drukarki.....	4	Jasność podświetlenia.....	34
Data i czas.....	5	Konfiguracja sprzętu – Wydruk.....	35
Paragony i raporty dobowe.....	5	Jakość wydruku.....	35
Zasilanie.....	5	Wydruki na kopii.....	35
Podłączanie do systemu komputerowego.....	5	Oszczędność papieru.....	35
Kody autoryzacji.....	6	Konfiguracja sprzętu – Obcinacz.....	36
<b>Rozdział 2 Słowniczek.....</b>	<b>7</b>	Konfiguracja sprzętu – Dźwięki klawiszy.....	36
Stawki PTU.....	7	Konfiguracja sprzętu - Impuls szuflady.....	36
Fiskalizacja.....	7	Konfiguracja sprzętu – Interfejs PC.....	37
Raport dobowy.....	7	Konfiguracja sprzętu – Monitor.....	37
Raport okresowy.....	7	Konfiguracja sprzętu – TCP/IP.....	37
Raport rozliczeniowy.....	7	<b>Rozdział 8 Kopia Elektroniczna - Informatyczny</b>	
Stan 'TYLKO DO ODCZYTU'.....	8	<b>Nośnik Danych.....</b>	<b>38</b>
Obrót.....	8	Inicjalizacja nośnika KE.....	38
Utarg.....	8	Zamknięcie nośnika KE.....	39
Stan kasy.....	8	Zawartość IND.....	39
Baza towarowa (PLU).....	8	Weryfikacja nośnika KE.....	40
Towar zablokowany.....	8	Kopie wydruków.....	40
Totalizery.....	8	Historia KE.....	42
<b>Rozdział 3 Dane techniczne.....</b>	<b>9</b>	Pojemność.....	42
<b>Rozdział 4 Konstrukcja drukarki.....</b>	<b>10</b>	Zawartość pamięci podręcznej.....	42
Główne elementy urządzenia.....	10	Formatowanie IND.....	42
Wymiary drukarki.....	11	Ostatnie dokumenty.....	43
Panel Operatora / Klawiatura.....	12	<b>Rozdział 9 Eurofiskalizacja - Zmiana waluty</b>	
Klawiatura.....	12	<b>ewidencyjnej.....</b>	<b>44</b>
Diody sygnalizacyjne.....	13	Aktualna waluta ewidencyjna.....	44
Mechanizm drukujący.....	14	Zmiana waluty ewidencyjnej.....	44
Wymiana papieru.....	14	Przeliczanie.....	45
Informatyczny Nośnik Danych (kopia elektroniczna).....	16	<b>Rozdział 10 Wyświetlacz Operatora - komunikaty.</b>	<b>47</b>
Wyświetlacz klienta/operatora.....	17	Błędy fatalne.....	47
Regulacja pozycji wyświetlacza.....	17	Błąd pamięci fiskalnej.....	47
Złącza.....	18	Błędy zasilania.....	47
Gniazdo COM1 typu RJ45.....	19	Słaby akumulator (1).....	47
Gniazdo COM2 typu RJ45. (OPCJA).....	19	Słaby akumulator (2).....	48
Gniazdo zasilania.....	19	Komunikaty błędów mechanizmu drukującego.....	48
Złącze do podłączenia szuflady RJ12.....	19	Błędy mechanizmu.....	48
Zasilanie / akumulator.....	20	Brak papieru.....	49
<b>Rozdział 5 Menu drukarki.....</b>	<b>21</b>	Ostrzeżenia.....	49
Mapa funkcji menu.....	21	Zerowe totalizery.....	49
Sposób poruszania się po menu drukarki.....	22	Wcześniejsza data.....	49
<b>Rozdział 6 Raporty.....</b>	<b>23</b>	Zapełniona baza.....	49
Raporty fiskalne – Raport dobowy.....	23	Błąd zegara.....	50
Raporty fiskalne - Raport okresowy.....	24	Mała ilość wolnych zapisów do pamięci fiskalnej.....	50
Raport wg numerów.....	24	Komunikaty związane z sekwencjami sterującymi.....	50
Raport wg daty.....	25	Błąd sekwencji sterujących.....	50
Raporty fiskalne – Raport miesięczny.....	26	Raport dobowy.....	51
Raporty niefiskalne – Raport kasy.....	27	Zmiana stawek PTU.....	51
Raporty niefiskalne - Raport serwisowy.....	27	<b>Rozdział 11 Wydruki – przykłady i opis.....</b>	<b>52</b>
Raporty niefiskalne - Raport konfiguracji sprzętu.....	28	Raport zmiany stawek PTU.....	52
Raporty niefiskalne - Raport wejścia/wyjścia.....	29	Rozliczenie opakowań na paragonie fiskalnym.....	52
Raport towarów zablokowanych.....	29	Rozliczenie opakowań zwrotnych.....	53
<b>Rozdział 7 Konfiguracja.....</b>	<b>31</b>	Paragon fiskalny.....	53
Parametry ogólne - Data i czas.....	31	Raport dobowy.....	54
Parametry ogólne - Kody autoryzacji.....	32	Raport okresowy.....	55
		Raport miesięczny.....	56

Posumowanie sprzedaży.....	57	Raport zmiany czasu w drukarce.....	61
Miesięczne podsumowanie sprzedaży .....	57	Raport bazy towarowej (kontrola bazy danych).....	62
Raport rozliczeniowy.....	58	Raport (wydruk) towarów zablokowanych.....	62
Wycena leku.....	58	<b>Rozdział 12 Informacje dodatkowe.....</b>	<b>63</b>
Wpłata do kasy, wypłata z kasy.....	59	Formatki wydruków nefiskalnych.....	63
Stan kasy .....	59	Obliczenia.....	63
Rozpoczęcie i zakończenie pracy kasjera .....	59	Protokół komunikacyjny.....	63
Raport zmianowy.....	60	<b>Rozdział 13 Homologacje i certyfikaty.....</b>	<b>64</b>
Transakcja uznania i pokwitowanie sprzedaży.....	60		
Raport zmianowy z aplikacji.....	61		

# Rozdział 1 Ważne informacje

## Wersje drukarek

Niniejsza instrukcja jest przeznaczona do wszystkich modeli drukarek fiskalnych Posnet Thermal-A HS EJ. Różnice pomiędzy poszczególnymi modelami dotyczą dostępnych portów komunikacyjnych oraz obcinacza papieru. Opisano je w rozdziale **'Dane techniczne'**.

## Rolki kasowe

Zaleca się używać jedynie oryginalnego papieru termicznego (z nadrukiem firmowym POSNET). Używanie innego papieru niż oryginalny może doprowadzić do uszkodzenia głowicy mechanizmu drukującego i znacznie zmniejszyć jakość wydruków. Ponadto papier nieodpowiadający warunkom technicznym nie gwarantuje zachowania treści wydruków przez okres 5 lat.

**Korzystanie z papieru niespełniającego wymagań określonych przez producenta powoduje utratę gwarancji.**

## Wymiana papieru

Nie wolno wysuwać papieru z komory mechanizmu drukującego, gdy dźwignia dociskająca głowicę (papier) do wałka jest opuszczona - grozi to uszkodzeniem mechanizmu drukującego.

Papier należy wymieniać w momencie pojawienia się zabarwionej krawędzi. Więcej informacji na ten temat znajduje się w rozdziale **'Mechanizm drukujący – wymiana papieru'**.

## Kopia elektroniczna

Drukarka Posnet Thermal-A HS EJ wyposażona jest w Informatyczny Nośnik Danych (IND), na którym archiwizowane są dane dotyczące sprzedaży przeprowadzonej na urządzeniu dotychczas drukowane na rolce kopii.

Zgodnie z obowiązującymi przepisami na podatniku ciąży obowiązek prowadzenia bieżącej kontroli w zakresie prawidłowego i terminowego przekazu danych do archiwizowania na IND. Ponadto podatnik ponosi pełną odpowiedzialność za zniszczenie lub zgubienie IND oraz utratę danych, prawidłowo zapisanych przez urządzenie na IND, w inny sposób.

Producent zaleca systematyczne wykonywanie przez podatnika dodatkowych kopii danych na innym nośniku (np. płyta CD)

## Naprawa drukarki

Z wyjątkiem czynności opisanych w niniejszej instrukcji nigdy nie należy wykonywać samodzielnie napraw drukarki. Powinny one być zlecone serwisowi autoryzowanemu przez POSNET. Pracownik serwisu zawsze musi posiadać wystawioną na jego nazwisko ważną legitymację.

Osobom niepowołanym nie wolno, pod groźbą utraty gwarancji, naruszać plomby zabezpieczającej drukarkę

## Data i czas

Zgodnie z obowiązującymi przepisami użytkownik drukarki może samodzielnie zmienić czas raz na dobę maksymalnie o 1 godzinę.

Przed rozpoczęciem sprzedaży należy upewnić się, czy data i czas zegara kasy są prawidłowe. Jeżeli dane nie są poprawne, a rozbieżność przekracza 1 godzinę, należy wezwać serwis.

## Paragony i raporty dobowe

Każda transakcja powinna zakończyć się wydrukowaniem paragonu, który zgodnie z przepisami należy wręczyć osobie kupującej. Każdy dzień pracy (sprzedaży) należy zakończyć wykonaniem raportu dobowego.

## Zasilanie

**Pod groźbą utraty gwarancji należy stosować wyłącznie zasilacz zewnętrzny dołączony do drukarki. Korzystanie z innych zasilaczy może spowodować uszkodzenie drukarki.**

**Nie wolno odłączać zasilania w trakcie drukowania paragonów. Drukarka Posnet Thermal-A HS EJ wyposażona jest w wewnętrzny akumulator. Niemniej zaleca się pracę z podłączonym na stałe zasilaczem kasy. W pełni naładowany akumulator zapewnia wydruk minimum 6 tysięcy linii (bez podłączenia zasilania).**

**W przypadku pełnego rozładowania akumulatora jego ładowanie może trwać do 16 godzin (przy wyłączonej drukarce) lub do 6 godzin (przy włączonej drukarce). Nie należy doprowadzać do pełnego rozładowania akumulatora !**

**Zaleca się podłączenie zewnętrznego zasilacza, nawet jeżeli drukarka nie jest używana i jest wyłączona.**

**UWAGA: Całkowite odłączenie zewnętrznego zasilania następuje po wyjęciu wtyku zasilacza z gniazda sieciowego. Gniazdo to powinno znajdować się w pobliżu urządzenia, w łatwo dostępnym miejscu.**

## Podłączanie do systemu komputerowego

Niedopuszczalne są próby łączenia drukarki z systemem komputerowym, gdy urządzenia są włączone do sieci.

---

## Kody autoryzacji

Nowa drukarka wymaga wprowadzenia kodu autoryzacji.

Jeżeli nie zostanie on wprowadzony, drukarka zablokuje się po 30 dniach od rozpoczęcia pracy (pierwszego zaprogramowania nagłówka na drukarce). Urządzenie sygnalizuje aktualny stan komunikatem na wyświetlaczu bezpośrednio po uruchomieniu. Brak komunikatu oznacza, że wszystkie niezbędne kody zostały wprowadzone.

**Kody autoryzacji dołączone są do drukarki na naklejce, która jest włożona do książki serwisowej lub dostarcza ją sprzedawca drukarki. Po wprowadzeniu kodu należy zachować naklejkę z kodami, lub zapisać je i przechowywać. W przypadku zagubienia kodów autoryzacyjnych skontaktuj się ze sprzedawcą w celu uzyskania ich duplikatów.**

Wprowadzenie kodu może być wymagane po niektórych naprawach wykonywanych przez serwis.

# Rozdział 2 Słowniczek

## Stawki PTU

W urządzeniach fiskalnych stawki PTU są definiowane i zapisywane do pamięci fiskalnej po raz pierwszy po fiskalizacji urządzenia i mogą być zmieniane w trakcie jego użytkowania (maksimum 30 razy).

## Fiskalizacja

Proces polegający na przełączeniu drukarki w tryb pracy fiskalnej. Fiskalizacji może dokonać wyłącznie autoryzowany przez POSNET przedstawiciel serwisu. Do przeprowadzenia fiskalizacji konieczne jest podanie następujących danych:

- stawki PTU
- nagłówek (nazwę i adres siedziby firmy, miejsce instalacji drukarki)
- numer NIP

**Podanie niewłaściwych danych może doprowadzić do konieczności wymiany modułu fiskalnego.**

## Raport dobowy

Podstawowy raport fiskalny, który należy wykonywać na zakończenie każdego dnia sprzedaży. W raporcie dobowym zawarte są informacje będące podstawą do rozliczenia podatkowego.

Wykonywanie raportów częściej, na przykład na koniec każdej zmiany jest dopuszczalne.

## Raport okresowy

Umożliwia odczyt informacji zapisanych w pamięci fiskalnej w zadanym przedziale czasu. Zawiera wszystkie raporty dobowe zapisane w pamięci fiskalnej w podanym okresie oraz ich podsumowanie. Specjalna forma tego raportu – raport okresowy miesięczny – jest podstawą do rozliczenia podatkowego za dany miesiąc.

## Raport rozliczeniowy

Specjalna forma raportu okresowego. Pierwszy raport tego typu (raport zamykający) wykonywany jest w przypadku zakończenia fiskalnego trybu pracy drukarki, w obecności pracownika Urzędu Skarbowego, przedstawiciela serwisu i właściciela urządzenia. W wersji maksymalnej (za cały okres użytkowania drukarki) zawiera wszystkie informacje zapisane w pamięci fiskalnej od daty fiskalizacji drukarki do daty przejścia w stan „TYLKO DO ODCZYTU”.

---

## Stan 'TYLKO DO ODCZYTU'

Stan, w którym możliwe jest tylko wykonywanie raportów okresowych i rozliczeniowych (sprzedaż jest zablokowana). Przejście w stan 'TYLKO DO ODCZYTU' może być spowodowane:

- wykonaniem 1830 Raportów dobowych
- wystąpieniem 200 „zerowań RAM”
- uszkodzeniem pamięci fiskalnej
- wykonaniem Raportu rozliczeniowego (wykonywany z poziomu Menu Serwisowego)

---

## Obrót

Suma brutto paragonów (opakowania zwrotne nie są wliczane do obrotu).

---

## Utarg

Suma brutto paragonów fiskalnych (obróć) i kwot wynikających z obrotu opakowaniami zwrotnymi (przyjęcia i zwroty) płaconych gotówką.

---

## Stan kasy

Ilość gotówki w kasie, która wynika ze sprzedaży gotówkowej, przyjęć i zwrotów opakowań zwrotnych rozliczanych gotówką oraz wpłat i wypłat do/z kasy.

---

## Baza towarowa (PLU)

Baza danych zawierająca nazwy towarów (usług) i przypisane do nich stawki PTU. Baza ta jest tworzona automatycznie podczas sprzedaży.

---

## Towar zablokowany

Zgodnie z wymogami Ministerstwa Finansów drukarka kontroluje zmiany stawki VAT dla każdego towaru, który znajduje się w bazie towarowej (pamięci) drukarki. Towar, dla którego stawkę VAT zwiększono, następnie zmniejszono i ponownie próbowano zwiększyć nie może być przez drukarkę sprzedany i jest tym samym zablokowany. Żeby odblokować towar należy przywrócić mu poprzednią stawkę VAT.


---

## Totalizery

Wewnętrzne liczniki drukarki, w których przechowywane są informacje o sprzedaży w poszczególnych stawkach podatkowych (A...G), liczbie wystawionych paragonów, liczbie i kwocie anulowanych paragonów itp. Totalizery są zerowane po wykonaniu Raportu dobowego.



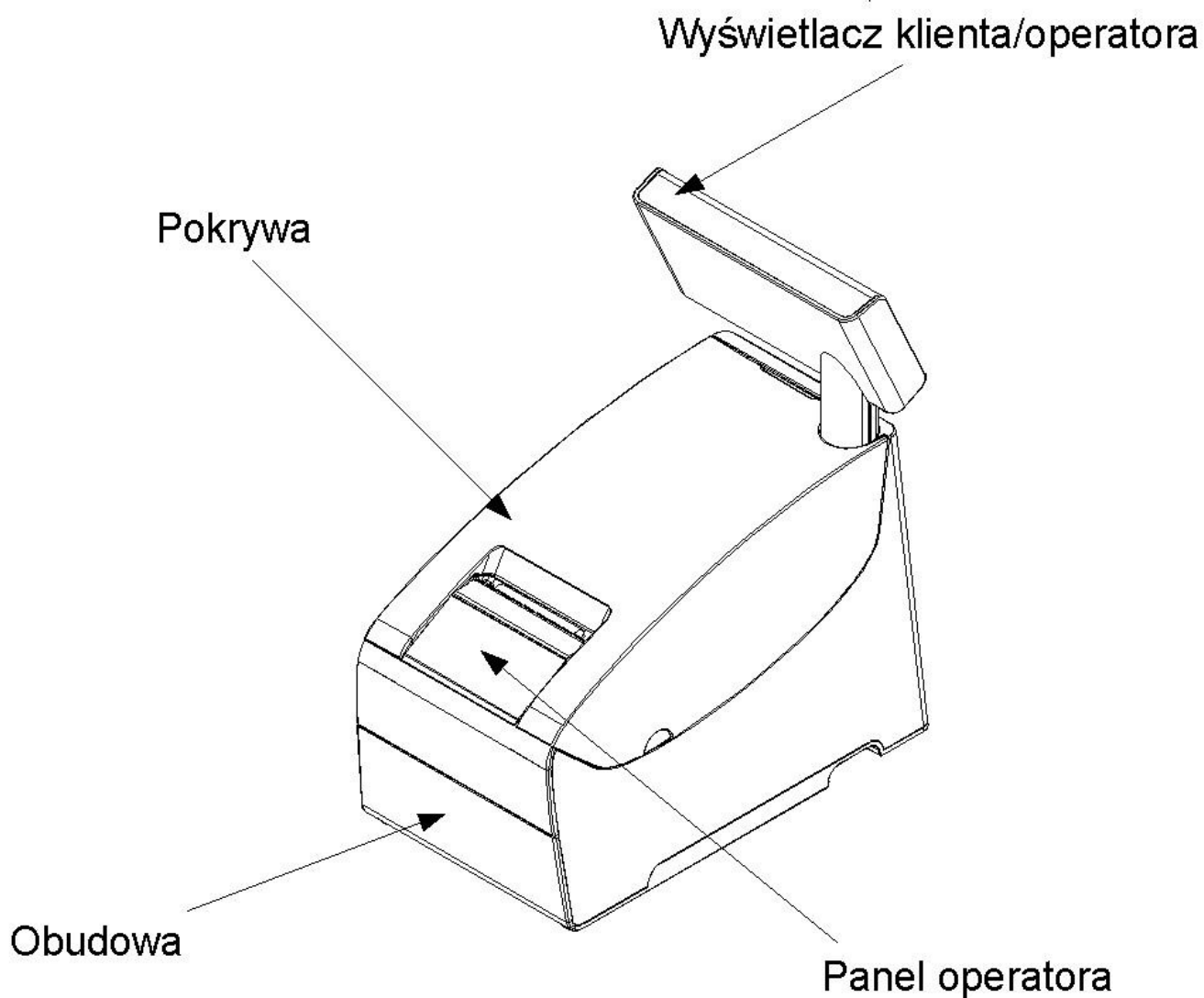
## Rozdział 3 Dane techniczne

<b><u>Zasilanie zewnętrzne</u></b>	Wewnętrzny akumulator zapewniający wydruk 6000 wierszy (bez podłączonego zewnętrznego zasilacza) Zewnętrzny zasilacz 230V/ 24 V / 2A
Pobór mocy z zasilacza:	max. 48W
<b><u>Zakres temperatur pracy</u></b>	5-40°C
<b><u>Mechanizm drukujący</u></b>	1 mechanizm termiczny, do 40 znaków w wierszu; rolki kasowe 57mm / 100m
<b><u>Informatyczny Nośnik Danych</u></b>	Pamięć flash typu SD / SDHC
	
<b><u>Wyświetlacz klienta/operatora</u></b>	Wyświetlacz alfanumeryczny LCD (4x20 znaków)
<b><u>Interfejsy / Typ</u></b>	Komputer / RS232 + USB lub 2 x RS232 + USB Szuflada / 5 -10 V DC / 0,8A (wyjście) Zasilanie zewnętrzne / 24V DC (wejście)
<b><u>Baza PLU</u></b>	250 000 towarów

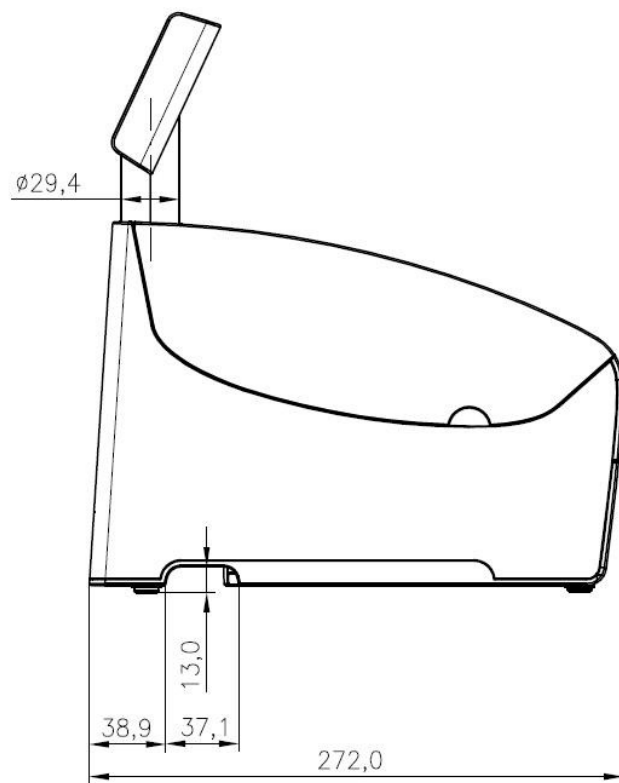
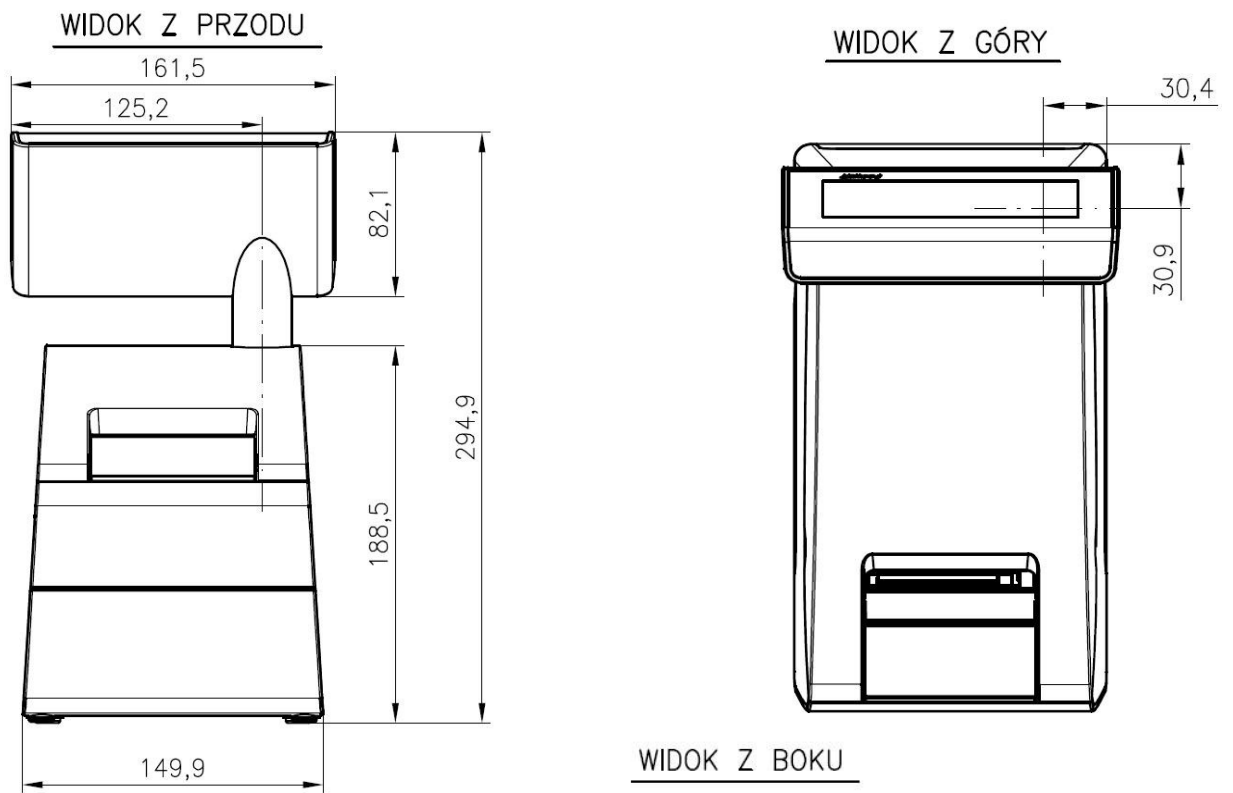
**Niniejszy wyrób jest zgodny z wymaganiami dyrektyw nowego podejścia w zakresie kompatybilności elektromagnetycznej (dyrektywa 2004/108/WE), oraz w zakresie bezpieczeństwa użytkownika (dyrektywa 2006/95/WE). W celu zapewnienia odpowiednich warunków pracy wymagane jest, aby urządzenia współpracujące z wyrobem (komputer, monitor, itp.) posiadały oznaczenie CE.**

# Rozdział 4 Konstrukcja drukarki

## Główne elementy urządzenia



## Wymiary drukarki









## Panel Operatora / Klawiatura

Drukarka Posnet Thermal-A HS EJ jest wyposażona w dotykowy panel operatora, umożliwiający wykonanie podstawowych operacji, takich jak konfiguracja urządzenia, raporty, testy i wykonywanie raportów. Panel operatora posiada ponadto 2 diody sygnalizujące aktualny stan urządzenia.



### Klawiatura

Klawisz	Symbol stosowany w instrukcji	Funkcje
	→	<ul style="list-style-type: none"><li>Podczas wpisywania dat lub numerów raportów dobowych dla raportu okresowego/miesięcznego oraz przy zmianie czasu w drukarce umożliwia zmianę pozycji wpisywania (w prawo).</li></ul>
	←	<ul style="list-style-type: none"><li>Podczas wpisywania dat lub numerów raportów dobowych dla raportu okresowego/miesięcznego oraz przy zmianie czasu w drukarce umożliwia zmianę pozycji wpisywania (w lewo).</li></ul>
	↑	<ul style="list-style-type: none"><li>Umożliwia wybór odpowiedniej funkcji z menu – przewijanie w górę.</li><li>Wysuwanie papieru oryginału</li><li>Zmiana wartości na danej pozycji (zwiększenie).</li></ul>
	↓	<ul style="list-style-type: none"><li>Umożliwia wybór odpowiedniej funkcji z menu – przewijanie w dół.</li><li>Wysuw papieru oryginału .</li><li>Zmiana wartości na danej pozycji (zmniejszanie).</li></ul>
	„OK”	<ul style="list-style-type: none"><li>Zatwierdzenie wybranej funkcji.</li><li>Zatwierdzenie wpisanych danych.</li></ul>
	„X”	<ul style="list-style-type: none"><li>Rezygnacja z wyboru funkcji i przejście do wyższego poziomu menu.</li><li>Kasowanie błędów.</li></ul>

Dioda	Znaczenie
GOTOWA (czerwona)	Wygaszona, gdy drukarka jest gotowa do przyjmowania rozkazów z komputera (urządzenie w trybie ON-LINE). Świeci światłem ciągłym gdy drukarka jest w trybie OFF-LINE.
SIEĆ (niebieska)	Świeci światłem ciągłym, gdy jest napięcie na wejściu 'ZASILACZ'. Świeci światłem pulsującym, gdy nie jest podłączony zasilacz (drukarka jest zasilana tylko z wewnętrznej baterii akumulatorów).
BRAK PAPIERU (czerwona)	Świeci światłem wolno pulsującym, gdy: <ul style="list-style-type: none"> <li>• podczas wydruku zabraknie papieru</li> <li>• po włączeniu drukarka wykryje brak papieru</li> <li>• po zatwierdzeniu wykonania raportu czujnik wykryje brak papieru.</li> </ul> <p>Po założeniu nowej rolki papieru dioda świeci do momentu naciśnięcia klawisza „X”</p>
BŁĄD (czerwona)	Świeci światłem szybko pulsującym, gdy: <ul style="list-style-type: none"> <li>• w sekwencji przesłanej z komputera wystąpił błąd</li> <li>• otwartą dźwignią mechanizmu drukującego,</li> <li>• wystąpił błąd lub uszkodzenie drukarki</li> </ul>
KOPIA ELEKTRONICZNA (czerwona)	<ul style="list-style-type: none"> <li>• Świeci światłem przerywanym w przypadku gdy w podręcznej pamięci urządzenia znajdują się dane do przeniesienia na IND</li> </ul>
pod pokrywą mechanizmu drukującego	

## Mechanizm drukujący

Drukarka Posnet Thermal-A HS EJ wyposażona jest w wysokiej jakości mechanizm termiczny.

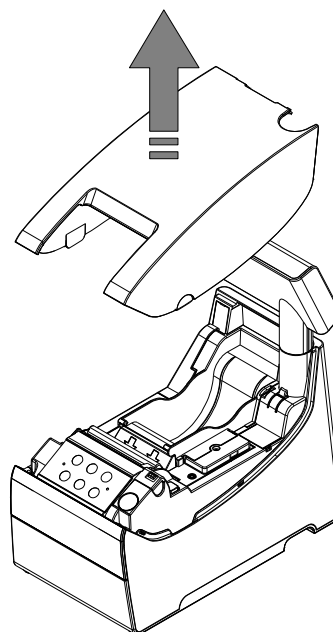
### Wymiana papieru

Poniżej przedstawiono procedurę ładowania papieru do pustej drukarki.

**W przypadku wymiany rolek w trakcie eksploatacji drukarki, należy pamiętać o tym, aby z komory papieru drukarki usunąć pustą gilzę po zużytej rolce.**

Uwaga: stosowanie materiałów eksploatacyjnych zalecanych przez Posnet przedłuża żywotność mechanizmów drukujących.

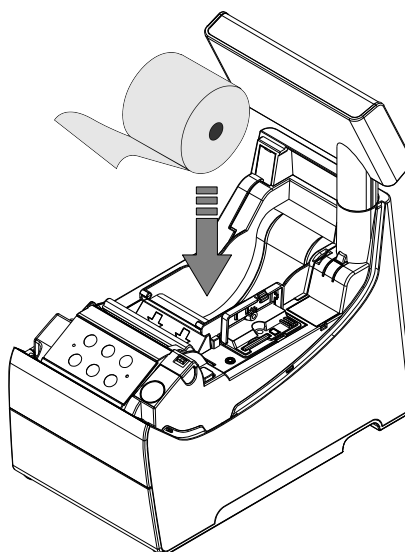
#### 1. Podnieś pokrywę komory papieru



#### 2. Włóż rolkę papieru do podajnika mechanizmu drukującego

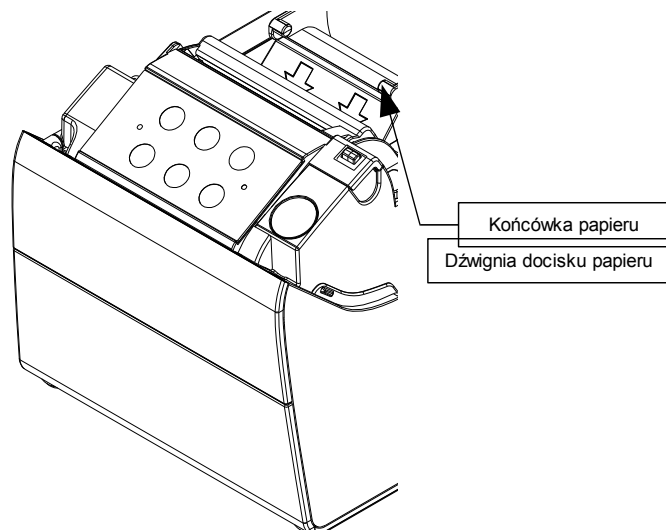
**Uwaga:** rolki papierowe należy wkładać do drukarki w taki sposób, aby odwinięty kawałek wychodził spod szpulki (zgodnie z poniższym obrazkiem).

W przypadku niewłaściwej instalacji papieru wydruk będzie niewidoczny.

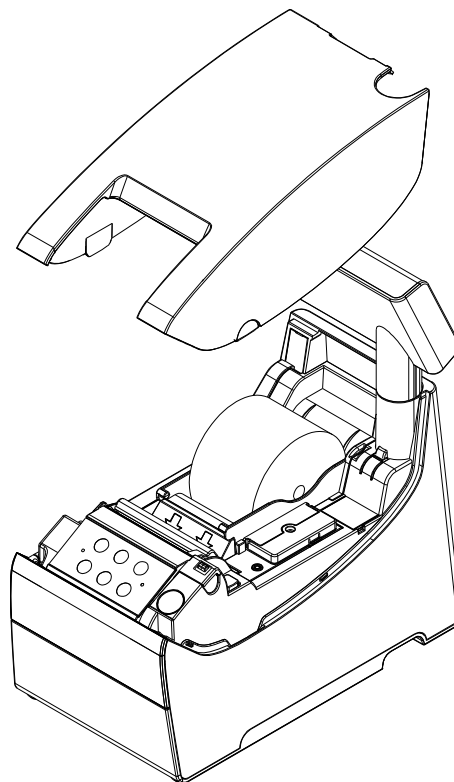


#### 4. Załaduj papier do mechanizmu drukującego

Umieść rolkę w komorze papieru, a końcówkę papieru wprowadź do szczeliny mechanizmu drukującego. Następnie naciśnij przycisk „STRZAŁKA W GÓRĘ” na panelu sterowania drukarki w celu załadowania papieru do mechanizmu drukującego. W razie potrzeby przytrzymaj dłużej przycisk „STRZAŁKA W GÓRĘ” aby wysunąć dłuższy odcinek papieru, tak aby jego kilka centymetrów wystawało z obudowy drukarki.



W razie potrzeby odwiń dłuższy odcinek papieru klawiszem „STRZAŁKA W GÓRĘ”, aby jego kilka centymetrów wystawało z obudowy drukarki. Załóż pokrywę komory papieru.



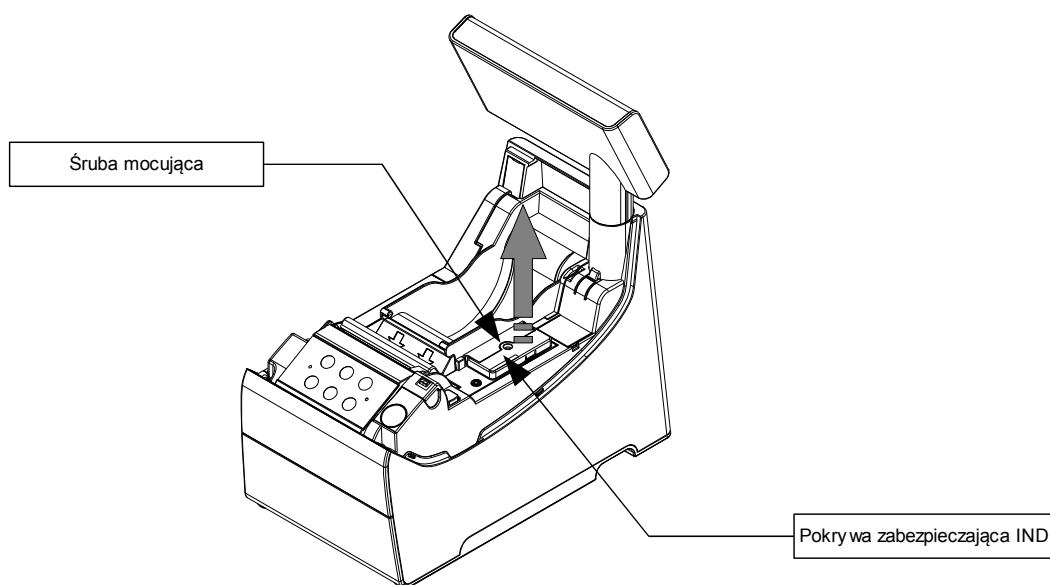
**Drukarka jest gotowa do pracy**

## Informatyczny Nośnik Danych (kopia elektroniczna)

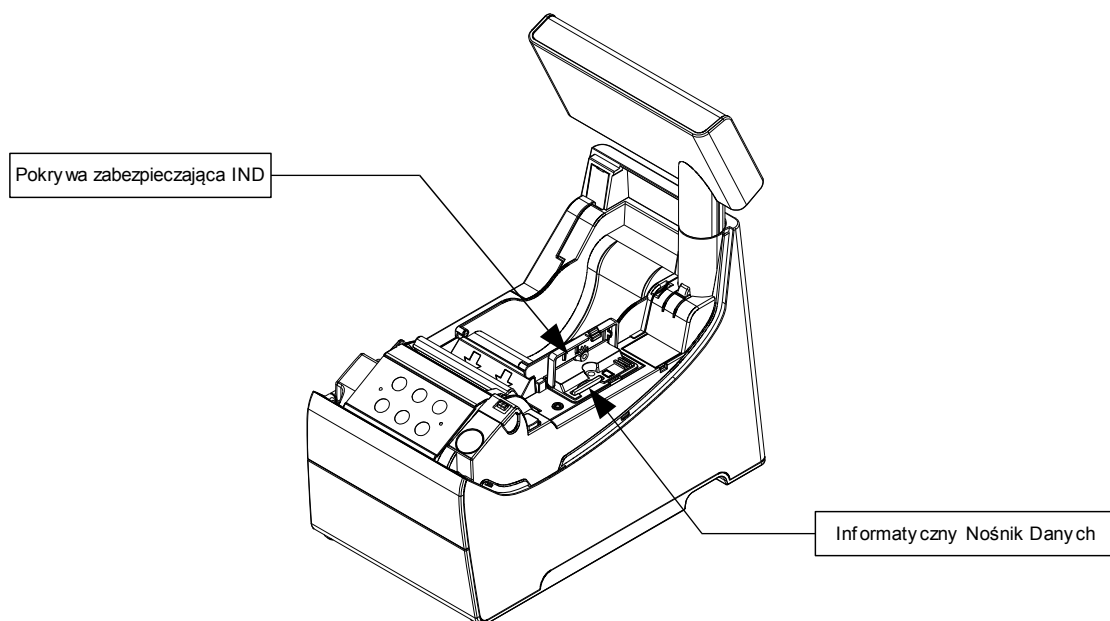
Drukarka POSNET THERMAL FV EJ wyposażona jest w Informatyczny Nośnik Danych (kartę SD/SDHC) służący do archiwizowania kopii paragonów, które dotychczas drukowane były na rolce kopii.

Na poniższych rysunkach przedstawiono umiejscowienie Informatycznego Nośnika Danych (IND) w urządzeniu

Podnieś pokrywę zabezpieczającą



Lokalizacja IND



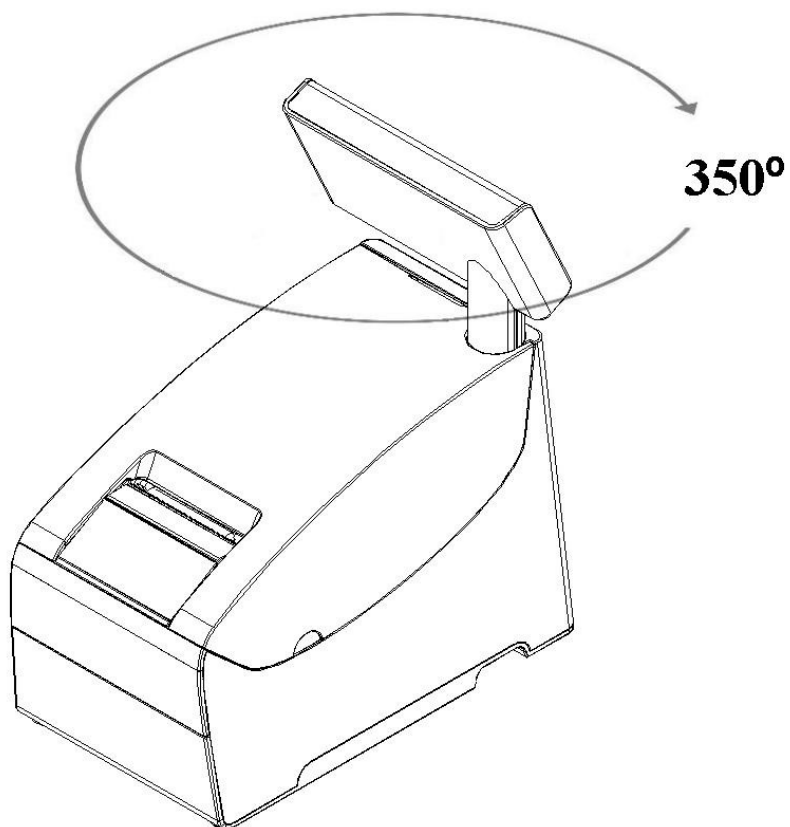


## Wyświetlacz klienta/operatora

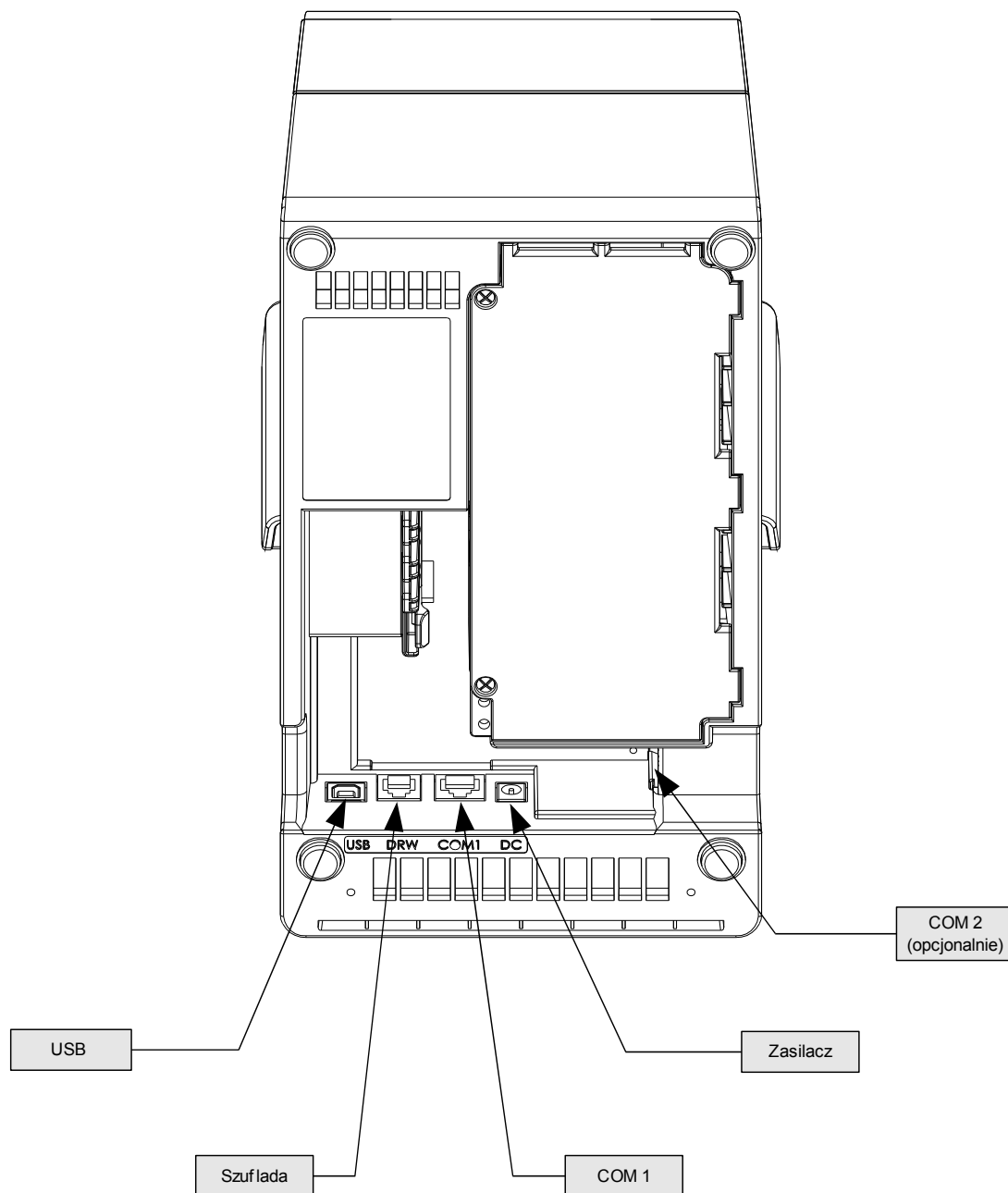
Drukarka Posnet Thermal-A HS EJ wyposażona jest w alfanumeryczny wyświetlacz klienta/operatora LCD 4x20 z możliwością ustawienia kontrastu i podświetlenia (patrz **'Konfiguracja'**).

Wyświetlacze alfanumeryczne pozwalają na prezentowanie takich danych jak suma do zapłaty, reszta, nazwa, cena i ilość towaru, itp. Sposób wyświetlania tych danych zależy jednak w dużym stopniu od programu sprzedaży na którym pracuje Użytkownik.

### Regulacja pozycji wyświetlacza



## Złącza



#### Gniazdo COM1 typu RJ45.

PIN	NAZWA	TYP	FUNKCJA
1	RTS	Wy	Sygnal RTS
2	CTS	We	Sygnal CTS
3			Zwarte z 8
4	RXD	We	Wejście danych
5	TXD	Wy	Wyjście danych
6	GND		Masa sygnałowa
7	VCC	+5V/0,5A	Napięcie zasilania
8			Zwarte z 3

#### Gniazdo COM2 typu RJ45. (OPCJA)

PIN	NAZWA	TYP	FUNKCJA
1			Zwarte z 2
2			Zwarte z 1
3			Zwarte z 8
4	RXD	We	Wejście danych
5	TXD	Wy	Wyjście danych
6	GND		Masa sygnałowa
7	VCC	+5V/0,5A	Napięcie zasilania
8	-	-	Zwarte z 3

#### Gniazdo zasilania

PIN	NAZWA	TYP	FUNKCJA
środek	+		Plus zasilania
otoczka	-		Minus zasilania

#### Złącze do podłączenia szuflady RJ12

PIN	NAZWA	TYP	FUNKCJA
1	+SZUF	Wy	Plus napięcia wyjściowego do zasilania elektromagnesu szuflady
2	+SZUF	Wy	Plus napięcia wyjściowego do zasilania elektromagnesu szuflady
3	KEY	We	Stan kluczyka szuflady (NIE PODŁĄCZAĆ!)
4	HOME	We	Położenie wózka szuflady (NIE PODŁĄCZAĆ!)
5	- SZUF	Wy	Minus napięcia wyjściowego do zasilania elektromagnesu szuflady
6	- SZUF	Wy	Minus napięcia wyjściowego do zasilania elektromagnesu szuflady

## Zasilanie / akumulator

W drukarce Posnet Thermal-A HS EJ zastosowano bezobsługowe baterie akumulatorów. Zaleca się pracę przy podłączonym na stałe zasilaczu sieciowym. Ciągłe 'doładowywanie' akumulatora zapewnia możliwość długotrwałej pracy drukarki w przypadku braku zewnętrznego napięcia zasilającego. Należy unikać całkowitego rozładowania wewnętrznej baterii akumulatorów. W takiej sytuacji konieczne będzie ponowne naładowanie baterii – wymaga to zwykle minimum 6 godzin.

Maksymalny pobór mocy przez drukarkę wynosi około 48W (podczas drukowania). Pobór mocy w stanie spoczynku (bez wydruku) wynosi maksimum 15W.

**UWAGA:**  
**Całkowite odłączenie zewnętrznego zasilania następuje po wyjęciu zasilacza z gniazda sieciowego. Gniazdo to powinno znajdować się w pobliżu drukarki, w łatwo dostępnym miejscu.**

Odłączenie (zanik) zasilania zewnętrznego powoduje, że dioda SIEĆ (niebieska) przestanie świecić światłem ciągłym i zacznie świecić światłem pulsującym.

Jeżeli drukarka zasilana jest tylko z wewnętrznej baterii akumulatorów i przez 15 minut nie odbierze żadnej informacji po łączu RS232 oraz nie zostanie naciśnięty żaden klawisz klawiatury, nastąpi wyłączenie urządzenia.

Ponowne włączenie nastąpi:

- po podłączeniu zasilania zewnętrznego lub
- ponownym włączeniu urządzenia lub
- po kilku sekundach od odebrania po łączu RS232 kilku (1-3) znaków.
- Czas wyłączenia można regulować w menu

**Uwaga: Do momentu przejścia drukarki w stan pełnej gotowości do pracy, znaki otrzymywane po łączu RS232 są tracone.**

Producent nie ponosi odpowiedzialności za uszkodzenia drukarki spowodowane niewłaściwym zasilaniem, umieszczeniem jej w silnym polu elektromagnetycznym, elektrostatycznym, rentgenowskim lub w polu działania szkodliwych substancji chemicznych lub promieniotwórczych. Producent nie ponosi również odpowiedzialności za ewentualne roszczenia karno-skarbowe ze strony Skarbu Państwa wobec podatnika - użytkownika drukarki Posnet Thermal-A HS EJ, wynikające z niewłaściwej eksploatacji urządzenia.

# Rozdział 5 Menu drukarki

Drukarka Posnet Thermal-A HS EJ umożliwia wykonanie wielu funkcji z zakresu raportów, konfiguracji i testów z poziomu menu drukarki. Sposób poruszania się po menu i wybór poszczególnych funkcji przedstawiono w następnym rozdziale. Poniżej przedstawiono strukturę menu oraz wszystkie dostępne funkcje. W dalszej części instrukcji omówiono szczegółowo sposób obsługi poszczególnych operacji dostępnych dla użytkownika.

## Mapa funkcji menu

### 1. Raporty

1. Raporty fiskalne
  1. Raport dobowy
  2. Raport okresowy
  3. Raport miesięczny
2. Raporty niefiskalne
  1. Raport kasy
  2. Raport serwisowy
  3. Raport konfiguracji sprzętu
  4. Raport wejścia/wyjścia
  5. Raport towarów zablokowanych

### 2. Konfiguracja

1. Parametry ogólne
  1. Data i czas
  2. Kody autoryzacji
    1. Wpisz kod
    2. Resetuj kody
    3. Wydruk kodów
  3. Czas wyłączenia
  4. Rozliczanie rabatu procentowego
  5. Konfiguracja raportu dobowego
2. Konfiguracja sprzętu
  1. Wyświetlacz klienta
    1. Kontrast wyświetlacza
    2. Podświetlenie
    3. Jasność podświetlenia
  2. Wyświetlacz operatora (nieakt.)
  3. Wydruk
    1. Jakość wydruku
    2. Wydruki na kopii
    3. Oszczędność papieru
  4. Obcinacz
  5. Konfiguracja noża
  6. Dźwięki klawiszy
  7. Impuls szuflady
  8. Interfejs PC
  9. Monitor
  10. TCP/IP
3. Waluta ewidencyjna

### 3. Serwis

1. Testy sprzętowe
  1. Wytrzymałościowy
  2. Test klawiatury

3. Test wyświetlaczy
  4. Test diod LED
  5. Czujników mechanizmu
  6. Jakości wydruku
  7. Test szuflady
  8. Test portów
  9. Monitor transmisji
  10. Punkty pomiarowe
  11. Test zasilania
  12. Test pamięci
  13. Pamięć fiskalna
  14. Zwora serwisowa
  15. Test akumulatora
  16. Test kopii elektronicznej
    1. Przełączniki
    2. Karta SD
    3. Sterownik
  2. Data i czas
  3. Przegląd serwisowy
  4. Raport rozliczeniowy
  5. Kody autoryzacji
    1. Wpisz kod
    2. Resetuj kody
    3. Wydruk kodów
  6. Kasowanie bazy DF
  7. Kod kontrolny
  8. Tryb serwisowy kopii elektronicznej
  9. Waluta ewidencyjna
    1. Zmiana waluty
    2. Przeliczenie
  10. Formatowanie IND
- ### 4. Kopia elektroniczna
1. Inicjalizacja nośnika IND
  2. Zamknięcie nośnika IND
  3. Zawartość IND
    1. Weryfikacja IND
    2. Kopie wydruków
    3. Historia KE
    4. Pojemność IND
  4. Historia KE
  5. Zawartość pamięci podręcznej
  6. Formatowanie IND
  7. Ostatnie dokumenty

**Funkcje serwisowe są dostępne wyłącznie dla autoryzowanego serwisu POSNET po zdjęciu plomby zabezpieczającej urządzenie przed nieuprawnioną ingerencją**

## Sposób poruszania się po menu drukarki

Wybór poszczególnych raportów, konfiguracji lub testów z przedstawionego powyżej menu jest bardzo proste.

Wejście do menu drukarki jest możliwe zawsze, o ile na drukarce nie jest aktualnie drukowany paragon lub inny dokument przesłany z komputera.

**1** W celu wywołania menu należy użyć klawisza „**OK**” . Drukarka wyświetli:

```
1 Raporty
2 Konfiguracja
3 Serwis
4 Kopia elektron.
```

**2** Wszystkie pozycje menu są numerowane, co ułatwia Użytkownikowi poruszanie się pomiędzy nimi .

**3** Klawisze **↓** i **↑** służą do przewijania poszczególnych pozycji menu. Migający kursor jest znacznikiem wskazującym na konkretną opcję do wyboru. Klawisz „**OK**” służy do zatwierdzania wybranej pozycji, natomiast klawisz „**X**” do anulowania wyboru lub wyjścia z menu.

### **Przykład:**

W rozdziale **Raporty** wszystkie operacje opisano krok po kroku. Zachęcamy do zapoznania się z tą częścią instrukcji pokazującej dokładne zasady poruszania się po menu drukarki. W kolejnych rozdziałach opisano sam sposób wykonywania operacji bez części związanej z wyborem poszczególnych funkcji w menu.

# Rozdział 6 Raporty

## Raporty fiskalne – Raport dobowy

Aby wykonać Raport dobowy należy:

**1** Użyć klawisza „OK” w celu wejścia do menu drukarki.

```
1 Raporty
2 Konfiguracja
3 serwis
4 Kopia elektron.
```

**2** Ponownie użyć klawisza „OK” aby wybrać **Raporty**

```
1 Raporty fiskalne
2 Raporty nefisk.
```

**3** Ponownie użyć klawisza „OK” aby wybrać **Raporty fiskalne**

```
1 Raport dobowy
2 Raport okresowy
3 Raport miesięczny
```

**4** Klawiszem „OK” zatwierdzić funkcję **Raport dobowy**. Drukarka zażąda potwierdzenia daty.

```
2010-07-29
Data poprawna?
```

**Data musi być zgodna ze stanem faktycznym!**  
**Jeżeli podpowiadana data nie jest prawidłowa należy**  
**obowiązkowo nacisnąć klawisz „X” i wezwać SERWIS!!!**  
**Zatwierdzenie niepoprawnej daty oznacza konieczność**  
**wymiany pamięci fiskalnej na koszt Użytkownika!**

**5** Jeżeli data jest poprawna zatwierdzić ją klawiszem „OK”.

**6** Jeżeli w danym dniu wykonywano już Raport dobowy zerowy (nie było sprzedaży) i drugi raport również jest zerowy, wówczas drukarka zgłosi błąd i nie wykona tego raportu. Zostanie wyświetlony komunikat:

```
(382) Próba
wykonania drugiego
raportu zerowego
```

W trybie nefiskalnym powyższe ograniczenie to nie działa, można zatem wykonywać wiele raportów zerowych jednego dnia. Wszystkie one będą miały jednak numer 1.

## Raporty fiskalne - Raport okresowy

1 Użyć klawisza „OK” w celu wejścia do menu drukarki.

```
1 Raporty
2 Konfiguracja
3 Serwis
4 Kopia elektron.
```

2 Ponownie użyć klawisza „OK” aby wybrać **Raporty**

```
1 Raporty fiskalne
2 Raporty niefisk.
```

3 Ponownie użyć klawisza „OK” aby wybrać **Raporty fiskalne**.

```
1 Raport dobowy
2 Raport okresowy
3 Raport miesięczny
```

4 Klawiszami ↓ i ↑ należy wybrać pozycję **Raport okresowy**.

5 Klawiszem „OK” zatwierdzić funkcję **Raport okresowy**.

```
Według numerów
Typ raportu
-----
Raport okresowy
```

6 Klawiszem „OK” **zatwierdzić** funkcję **Raport według numerów**

### Raport wg numerów

1 Po wybraniu raportu według numerów drukarka zażąda wprowadzenia numeru początkowego.

```
Numer początkowy 01
-----
Raport okresowy
```

2 Za pomocą klawiszy → i ← należy ustawić migający kursor w polu numer, a następnie, używając klawiszy ↓ i ↑ ustawić wartość.

3 Zatwierdzić numer przy pomocy klawisza „OK”

4 W przypadku zatwierdzenia numeru początkowego (punkt 3) drukarka zażąda podania numeru końcowego raportu.

```
Numer końcowy 1830
-----
Raport okresowy
```

5 Za pomocą klawiszy → i ← należy ustawić migający kursor w polu numer, a następnie, używając klawiszy ↓ i ↑ ustawić wartość.



**6** Zatwierdzić numer przy pomocy klawisza „OK”

```
Pełny
Typ raportu
-----
Raport okresowy
```

**7** Za pomocą klawiszy ↓ i ↑ należy wybrać rodzaj raportu. Użytkownik ma do dyspozycji dwa rodzaje raportów: Pełny (zawiera wszystkie raporty dobowe i ich podsumowanie) lub Podsumowanie (zawiera tylko podsumowanie raportów dobowych)

**8** Zatwierdzić wybór przy pomocy klawisza „OK”

**9** Aby zrezygnować i opuścić menu należy wcisnąć klawisz „X”

W zależności od zadeklarowanych i zatwierdzonych dat (numerów raportów), na wyświetlaczu mogą pojawić się komunikaty informujące o rodzaju błędu wprowadzonych parametrów, np.

Przy błędnie wprowadzonym zakresie numerów raportów (numer początkowy jest większy niż końcowy):

```
(2048) Błąd numeru
Numer początkowy
większy od numeru
końcowego
```

#### Raport wg daty

**1** Po wybraniu raportu według daty drukarka zażąda wprowadzenia daty początkowej:

```
01-01-2010
Data początkowa
-----
Raport okresowy
```

**2** Za pomocą klawiszy → i ← należy ustawić migający kursor w polu, które ma być zmienione (dzień, miesiąc, rok). Następnie, używając klawiszy ↓ i ↑, ustawić wartość.

**3** Zatwierdzić datę przy pomocy klawisza „OK”

**4** Aby zrezygnować i opuścić menu należy wcisnąć klawisz „X”

**5** W przypadku zatwierdzenia daty początkowej (punkt 3) drukarka zażąda podania daty końcowej raportu.

```
29-07-2010
Data końcowa
-----
Raport okresowy
```

Należy powtórzyć czynności opisane dla daty początkowej. Po zatwierdzeniu daty drukarka zażąda określenia rodzaju raportu. Raport okresowy może być wydrukowany w postaci pełnej (zawiera wszystkie Raporty dobowe i ich podsumowanie) lub skróconej (drukowane jest tylko podsumowanie).

**6** W celu wybrania rodzaju raportu należy powtórzyć czynności opisane w punktach 7 i 8 w dziale „Raport wg numerów”.

**7** Aby zrezygnować i opuścić menu należy wcisnąć klawisz „X”

## Raporty fiskalne – Raport miesięczny

1 Użyć klawisza „OK” w celu wejścia do menu drukarki.

```
1 Raporty
2 Konfiguracja
3 serwis
4 Kopia elektron.
```

2 Ponownie użyć klawisza „OK” aby wybrać **Raporty**

```
1 Raporty fiskalne
2 Raporty niefisk.
```

3 Ponownie użyć klawisza „OK” aby wybrać **Raporty fiskalne**.

```
1 Raport dobowy
2 Raport okresowy
3 Raport miesięczny
```

4 Klawiszami ↓ i ↑ należy wybrać pozycję **Raport miesięczny**.

5 Klawiszem „OK” zatwierdzić funkcję **Raport miesięczny**. Drukarka zażąda wprowadzenia miesiąca, którego ma dotyczyć raport.

```
01-2010
Miesiąc -----
Raport miesięczny
```

6 Za pomocą klawiszy → i ← należy ustawić migający kursor w polu, które ma być zmienione (miesiąc, rok). Następnie, używając klawiszy ↓ i ↑, ustawić wartość.

7 Zatwierdzić wybór miesiąca przy pomocy klawisza „OK”

Po zatwierdzeniu raportu (punkt 6) drukarka zażąda określenia rodzaju raportu. Raport miesięczny może być wydrukowany w postaci pełnej (zawiera wszystkie Raporty dobowe i ich podsumowanie) lub skróconej (drukowane jest tylko podsumowanie).

6 W celu wybrania rodzaju raportu należy powtórzyć czynności opisane w punktach 7 i 8 w dziale „Raport wg numerów”.

7 Aby zrezygnować i opuścić menu należy wcisnąć klawisz „X”

## Raporty nefiskalne – Raport kasy

Na raporcie kasy drukowane są: nazwa programu, oznaczenie pamięci z programem, napisy stałe używane na wydrukach.

**Raport zawiera ok 1000 linii – jego wydruk pochłania zatem ok. 3m papieru.**

Aby wykonać raport kasy należy:

- 1 Użyć klawisza „OK” w celu wejścia do menu drukarki.

```
1 Raporty
2 Konfiguracja
3 serwis
4 Kopia elektron.
```

- 2 Ponownie użyć klawisza „OK” aby wybrać **Raporty**

```
1 Raporty fiskalne
2 Raporty nefisk.
```

- 3 Klawiszami ↓ i ↑ należy wybrać pozycję **Raporty nefiskalne**.

- 4 Ponownie użyć klawisza „OK” aby wybrać **Raporty nefiskalne**

```
1 Raport kasy
2 Raport serwisowy
3 Raport sprzętu
4 Raport we/wy
5 Rap.tow.zablok.
```

- 5 Aby wydrukować raport kasy wciśnij klawisz „OK”

- 6 Aby przerwać wydruk raportu w dowolnym momencie wciśnij klawisz „X”

## Raporty nefiskalne - Raport serwisowy

Raport serwisowy zawiera podstawowe informacje na temat wersji urządzenia oraz stanu modułu fiskalnego. Aby wykonać raport należy:

- 1 Użyć klawisza „OK” w celu wejścia do menu drukarki.

```
1 Raporty
2 Konfiguracja
3 serwis
4 Kopia elektron.
```

2 Ponownie użyć klawisza „OK” aby wybrać **Raporty**

```
1 Raporty fiskalne
2 Raporty nefisk.
```

3 Klawiszami ↓ i ↑ należy wybrać pozycję **Raporty nefiskalne**.

4 Ponownie użyć klawisza „OK” aby wybrać **Raporty nefiskalne**

```
1 Raport kasy
2 Raport serwisowy
3 Raport sprzętu
4 Raport we/wy
```

5 Klawiszami ↓ i ↑ należy wybrać pozycję **Raport serwisowy**.

6 Aby wydrukować raport wciśnij klawisz „OK”

## Raporty nefiskalne - Raport konfiguracji sprzętu

Raport konfiguracji sprzętu zawiera informacje na temat ustawień drukarki. Aby wykonać raport należy:

1 Użyć klawisza „OK” w celu wejścia do menu drukarki.

```
1 Raporty
2 Konfiguracja
3 serwis
4 Kopia elektron.
```

2 Ponownie użyć klawisza „OK” aby wybrać **Raporty**

```
1 Raporty fiskalne
2 Raporty nefisk.
```

3 Klawiszami ↓ i ↑ należy wybrać pozycję **Raporty nefiskalne**.

4 Ponownie użyć klawisza „OK” aby wybrać **Raporty nefiskalne**

```
1 Raport kasy
2 Raport serwisowy
3 Raport sprzętu
4 Raport we/wy
```

5 Klawiszami ↓ i ↑ należy wybrać pozycję **Raport sprzętu**

6 Aby wydrukować raport wciśnij klawisz „OK”

## Raporty niefiskalne - Raport wejścia/wyjścia

Raport konfiguracji wejścia/wyjścia zawiera informacje na temat ustawień transmisji danych z PC oraz ustawień portów komunikacyjnych COM. Aby wykonać raport należy:

1 Użyć klawisza „OK” w celu wejścia do menu drukarki.

```
1 Raporty
2 Konfiguracja
3 serwis
4 Kopia elektron.
```

2 Ponownie użyć klawisza „OK” aby wybrać **Raporty**

```
1 Raporty fiskalne
2 Raporty niefisk.
```

3 Klawiszami ↓ i ↑ należy wybrać pozycję **Raporty niefiskalne**.

4 Ponownie użyć klawisza „OK” aby wybrać **Raporty niefiskalne**

```
1 Raport kasy
2 Raport serwisowy
3 Raport sprzętu
4 Raport we/wy
```

5 Klawiszami ↓ i ↑ należy wybrać pozycję **Raport we/wy**

6 Aby wydrukować raport wciśnij klawisz „OK”

## Raport towarów zablokowanych

Jest to raport zawierający listę towarów zablokowanych (patrz **Słowniczek**). Można go wykonać tylko przy współpracy z zewnętrznym komputerem. W tym celu należy:

1 Użyć klawisza „OK” w celu wejścia do menu drukarki.

```
1 Raporty
2 Konfiguracja
3 serwis
4 Kopia elektron.
```

2 Ponownie użyć klawisza „OK” aby wybrać **Raporty**

```
1 Raporty fiskalne
2 Raporty niefisk.
```

3 Klawiszami ↓ i ↑ należy wybrać pozycję **Raporty niefiskalne**.

4 Ponownie użyć klawisza „OK” aby wybrać **Raporty nefiskalne**

```
2 Raport serwisowy
3 Raport sprzętu
4 Raport we/wy
5 Rap.tow.zablok.
```

5 Klawiszami ↓ i ↑ należy wybrać pozycję **Raport towarów zablokowanych**

6 Aby wydrukować raport wciśnij klawisz „OK”. Na wyświetlaczu pojawi się komunikat.

```
Prześlij z systemu
```

# Rozdział 7 Konfiguracja

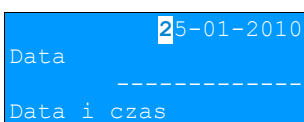
## Parametry ogólne - Data i czas

Funkcja ta umożliwia zmianę czasu wewnętrznego zegara drukarki. Po każdym raporcie dobowym i przed rozpoczęciem transakcji następnego dnia jest możliwa jednorazowa zmiana czasu, o nie więcej niż 1 godzinę w stosunku do aktualnego wskazania zegara. Bezpośrednio po raporcie dobowym jest możliwe przesunięcie zegara tylko do przodu (zegar drukarki nie może mieć wskazania wcześniejszego niż ostatni zapis do pamięci fiskalnej).

**W przypadku konieczności zmiany zegara o więcej niż 1 godzinę należy wezwać serwis.**

Aby ustawić zegar należy:

- 1 Z menu **Konfiguracja** wejść w **Parametry ogólne** a następnie wybrać funkcję **Data i czas** (zgodnie z opisem w rozdziale **Sposób poruszania się po menu drukarki**), a następnie zatwierdzić ją klawiszem „OK”



```
25-01-2010
Data
-----
Data i czas
```

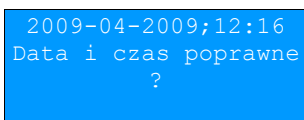
- 2 Za pomocą klawiszy → i ← należy ustawić migający kursor w polu, które ma być zmienione (dzień, miesiąc, rok). Następnie, używając klawiszy ↓ i ↑, ustawić wartość.



```
1:18
Godzina
-----
Data i czas
```

- 3 Za pomocą klawiszy → i ← należy ustawić migający kursor w polu, które ma być zmienione (godzina, minuta). Następnie, używając klawiszy ↓ i ↑, ustawić wartość.

- 4 Aby zatwierdzić czas należy użyć klawisza „OK”



```
2009-04-2009;12:16
Data i czas poprawne
?
```

- 4 Aby zrezygnować i powrócić do menu **Data i czas** należy użyć klawisza „X”

**Należy pamiętać, że nieprawidłowa data w urządzeniu fiskalnym może doprowadzić do konieczności wymiany modułu fiskalnego na koszt użytkownika. Jeżeli po ustawieniu zegara w powyższym komunikacie zostanie wyświetlona nieprawidłowa data bezwzględnie należy anulować operację klawiszem „X” i wezwać serwis.**

**5** W wypadku zatwierdzenia zmian na drukarce mogą pojawić się komunikaty:

Jeżeli ustawiony czas różni się od aktualnego wskazania o więcej niż jedną godzinę:

```
(2023) Błąd
programowania
zegara. Różnica
większa niż 1h
```

Jeżeli czas był już zmieniany po ostatnim raporcie dobowym:

```
(2021) Błąd
programowania
zegara. Zegar był
już ustawiany
```

Jeżeli po ostatnim raporcie dobowym była sprzedaż:

```
(2035) Niezerowe
totalizery. Wykonaj
raport dobowy.
```

**6** Natomiast jeżeli wszystkie warunki są spełnione, drukarka zmieni czas według wprowadzonych danych.

W trybie nefiskalnym możliwa jest zmiana daty i czasu w dowolny sposób.

## Parametry ogólne - Kody autoryzacji

Po pierwszym zaprogramowaniu nagłówka zachodzi konieczność wprowadzenia kodu autoryzacyjnego. Należy to uczynić w ciągu 30 dni od rozpoczęcia użytkowania drukarki. Po upływie tego czasu praca drukarki będzie zablokowana, dopóki nie zostanie wprowadzony, podany przez sprzedawcę urządzenia, odpowiedni kod autoryzacyjny. Do momentu wprowadzenia kodu obowiązującego bezterminowo, po każdym włączeniu drukarki wyświetlana jest informacja o ilości pozostałych dni pracy urządzenia.

Aby wprowadzić kod należy:

- 1** Z menu **Konfiguracja** wejść w **Parametry ogólne** a następnie wybrać funkcję **Kody autoryzacji** (zgodnie z opisem w rozdziale **Sposób poruszania się po menu drukarki**), a następnie zatwierdzić ją klawiszem „OK”

```
1 Wpisz kod
2 Resetuj kody
3 Wydruk kodów
```

- 2** Klawiszem „OK” należy wybrać pierwszą pozycję **Wpisz kod**,
- 3** Znaki kodu (cyfry 0,1,2,3,4,5,6,7,8,9 oraz litery A,B,C,D,E,F) wybiera się klawiszami ↓ i ↑, przejście do następnej pozycji umożliwiają klawisze → oraz ←. Po wprowadzeniu całego kodu, należy zatwierdzić wybór klawiszem „OK”
- 4** Istnieje możliwość anulowania wprowadzonego kodu autoryzacyjnego poprzez funkcję **Resetuj kody**. W takim przypadku kasa będzie pracować przez 30 dni od dnia, w którym kod został zresetowany a następnie będzie zablokowana, dopóki nie zostanie wprowadzony nowy kod autoryzacyjny.

**W przypadku braku lub zagubienia kodu autoryzacyjnego skontaktuj się ze sprzedawcą**

**5 Wydruk kodów** – drukuje informację o kodach wprowadzonych w urządzeniu.



## Parametry ogólne - Czas wyłączenia

Wybór tej funkcji umożliwia ustawienie czasu po jakim drukarka wyłączy się samoczynnie jeśli nie będą na niej wykonywane żadne czynności.

Aby czas wyłączenia należało

- 1 Z menu **Konfiguracja** wejść w **Parametry ogólne** a następnie wybrać funkcję **Czas wyłączenia** (zgodnie z opisem w rozdziale **Sposób poruszania się po menu drukarki**), a następnie zatwierdzić ją klawiszem „OK”.

```
015 (minuty)
Czas wyłączenia
-----
Czas wyłączenia
```

- 2 Za pomocą klawiszy **→** i **←** należy ustawić migający kursor w polu, które ma być zmienione. Następnie, używając klawiszy **↓** i **↑**, ustawić wartość.
- 3 Aby zatwierdzić czas należy użyć klawisza „OK”.
- 4 Aby zrezygnować i powrócić do menu **Czas wyłączenia** należy użyć klawisza „X”

## Parametry ogólne - Rozliczenie rabatu procentowego

Ta funkcja umożliwia wybór formy rozliczania rabatu procentowego. Właściwe ustawienie drukarki zależy od programu sprzedaży, z jakim współpracuje.

Jeżeli użytkownik drukarki nie korzysta z funkcji rabatów lub narzutów w swoim sklepie, ustawienie tego parametru nie ma znaczenia.

Aby zmienić sposób rozliczania rabatów należy:

- 1 Z menu **Konfiguracja** wejść w **Parametry ogólne** a następnie wybrać funkcję **Rozliczenie rabatu procentowego** (zgodnie z opisem w rozdziale **Sposób poruszania się po menu drukarki**), a następnie zatwierdzić ją klawiszem „OK”.

```
Od kwoty po rabacie
Rozl. Rabatu proc.
-----
Rozl. Rabatu proc.
```

- 2 Klawiszami **↓** i **↑** należy wybrać żądane ustawienie (Od kwoty po rabacie lub Od kwoty rabatu), a następnie zatwierdzić klawiszem „OK”.

## Konfiguracja sprzętu – Wyświetlacz klienta

W drukarkach fiskalnych Posnet Thermal-A HS EJ wyświetlacz klienta jest jednocześnie wyświetlaczem operatora. Dlatego też funkcja **Wyświetlacz operatora** w menu drukarki jest nieaktywna. Dostęp do poniżej opisanych funkcji uzyskujemy wybierając menu **Konfiguracja** następnie **Konfiguracja sprzętu**, a następnie **Wyświetlacz klienta**.

### Ustawianie kontrastu

Funkcja pozwala określić kontrast wyświetlacza klienta/operatora – dostępnych jest 16 poziomów kontrastu (od 1 do 16). Aby ustawić ten parametr należy:

- 1 Wybrać funkcję **Kontrast wyświetlacza** (zgodnie z opisem w rozdziale *Sposób poruszania się po menu drukarki*), a następnie zatwierdzić ją klawiszem „OK”

```
8
Kontrast wyśw.
-----
Konfig. sprzętu
```

- 2 Klawiszami ↓ i ↑ należy wybrać żądane ustawienie (efekt jest widoczny na wyświetlaczu klienta), a następnie zatwierdzić klawiszem „OK”

### Ustawianie podświetlenia

Funkcja ta pozwala ustawić, czy wyświetlacz klienta ma być podświetlony zawsze, czy tylko w przypadku zasilania z sieci. Podświetlenie może być również wyłączone.

**Nie jest zalecane korzystanie z podświetlenia wyświetlacza klienta/operatora w przypadku pracy z akumulatora drukarki.**

Aby określić to ustawienie należy:

- 1 Wybrać funkcję **Podświetlenie** (zgodnie z opisem w rozdziale *Sposób poruszania się po menu drukarki*), a następnie zatwierdzić ją klawiszem „OK”

```
Zawsze
Podświetlenie
-----
Konfig. sprzętu
```

- 2 Klawiszami ↓ i ↑ należy wybrać żądane ustawienie (Tylko z zasilaczem, Zawsze, Nigdy), a następnie zatwierdzić klawiszem „OK”

### Jasność podświetlenia

Funkcja pozwala zdefiniować intensywność podświetlenia – dostępnych jest 16 poziomów jasności (od 1 do 16). Aby ustawić ten parametr należy:

- 1 Wybrać funkcję **Jasność podświetlenia** (zgodnie z opisem w rozdziale *Sposób poruszania się po menu drukarki*), a następnie zatwierdzić ją klawiszem „OK”

```
12
Jasność podświetl.
-----
Konfig. sprzętu
```

- 2 Klawiszami ↓ i ↑ należy wybrać żądane ustawienie (efekt jest widoczny na wyświetlaczu klienta), a następnie zatwierdzić klawiszem „OK”

## Konfiguracja sprzętu – Wydruk

Dostęp do poniżej opisanych funkcji uzyskujemy wybierając menu **Konfiguracja** następnie **Konfiguracja sprzętu**, a następnie opcję **Wydruk**.

### Jakość wydruku

Funkcja pozwala zdefiniować jakość wydruku – dostępne są 4 poziomy (od 1 do 4). Aby ustawić ten parametr należy:

- 1 Wybrać funkcję **Jakość wydruku** zgodnie z opisem w rozdziale *Sposób poruszania się po menu drukarki*, a następnie zatwierdzić ją klawiszem „OK”

```
Jakość wydruku      2
-----
Konfig. sprzętu
```

- 2 Klawiszami ↓ i ↑ należy wybrać żądane ustawienie (efekt jest widoczny na wyświetlaczu klienta), a następnie zatwierdzić klawiszem „OK”

### Wydruki na kopii

Funkcja pozwala zdefiniować gdzie będą wykonywane wydruki niefiskalne. Użytkownik ma do dyspozycji dwie możliwości: zapis tylko na kopii elektronicznej, lub dodatkowy wydruk na papierze. Aby ustawić ten parametr należy:

- 1 Wybrać funkcję **Wydruki na kopii** zgodnie z opisem w rozdziale *Sposób poruszania się po menu drukarki*, a następnie zatwierdzić ją klawiszem „OK”

```
Oryginał / kopia
Wydruki niefiskalne
-----
Konfig. sprzętu
```

- 2 Klawiszami ↓ i ↑ należy wybrać żądane ustawienie (efekt jest widoczny na wyświetlaczu klienta), a następnie zatwierdzić klawiszem „OK”

### Oszczędność papieru

W trybie oszczędności papieru urządzenie drukuje nagłówek następnego paragonu zaraz po zakończeniu poprzedniego wydruku. Pozwala to zagospodarować miejsce między mechanizmem drukującym a ząbkami do urywania papieru.

Aby ustawić ten parametr należy:

- 1 Wybrać funkcję **Oszczędność papieru** zgodnie z opisem w rozdziale *Sposób poruszania się po menu drukarki*, a następnie zatwierdzić ją klawiszem „OK”

```
Nie
Oszczędność papieru
-----
Konfig. sprzętu
```

- 2 Klawiszami ↓ i ↑ należy wybrać żądane ustawienie (efekt jest widoczny na wyświetlaczu klienta), a następnie zatwierdzić klawiszem „OK”

## Konfiguracja sprzętu – Obcinacz

Funkcja ta dostępna jest wyłącznie w wersji drukarki Posnet Thermal-A HS EJ z zamontowanym obcinaczem papieru na szpuli oryginału. Pozwala zdefiniować sposób działania obcinacza. Użytkownik ma do dyspozycji trzy możliwości: obcięcie pełne, częściowe bądź brak obcięcia. Aby ustawić ten parametr należy:

- 1 Wybrać funkcję **Obcinacz** zgodnie z opisem w rozdziale *Sposób poruszania się po menu drukarki*), a następnie zatwierdzić ją klawiszem „OK”.

```
Częściowe
Obcinacz
-----
Konfig. sprzętu
```

- 2 Klawiszami ↓ i ↑ należy wybrać żądane ustawienie (efekt jest widoczny na wyświetlaczu klienta), a następnie zatwierdzić klawiszem „OK”.

W przypadku drukarek wyposażonych w obcinacz papieru, dwukrotne naciśnięcie przycisku „strzałka w lewo” spowoduje obcięcie papieru. Funkcja działa jeśli drukarka jest w trybie ON-LINE.

## Konfiguracja sprzętu – Dźwięki klawiszy

Funkcja ta pozwala zdefiniować włączenie bądź wyłączenie dźwięków klawiszy (Tak lub Nie). Aby ustawić ten parametr należy:

- 1 Wybrać funkcję **Dźwięki klawiszy** zgodnie z opisem w rozdziale *Sposób poruszania się po menu drukarki*), a następnie zatwierdzić ją klawiszem „OK”.

```
Tak
Dźwięki klawiszy
-----
Konfig. sprzętu
```

- 2 Klawiszami ↓ i ↑ należy wybrać żądane ustawienie (efekt jest widoczny na wyświetlaczu klienta), a następnie zatwierdzić klawiszem „OK”.

## Konfiguracja sprzętu - Impuls szuflady

Drukarka Posnet Thermal-A HS EJ umożliwia ustawienie długości impulsu sterującego otwieraniem szuflady – dostępnych jest 10 wartości (od 1 do 10).

- 1 Wybrać funkcję **Impuls szuflady** (zgodnie z opisem w rozdziale *Sposób poruszania się po menu drukarki*), a następnie zatwierdzić ją klawiszem „OK”.

```
5
Impuls szuflady
-----
Konfig. sprzętu
```

- 2 Klawiszami ↓ i ↑ należy wybrać żądane ustawienie (efekt jest widoczny na wyświetlaczu klienta), a następnie zatwierdzić klawiszem „OK”.

## Konfiguracja sprzętu – Interfejs PC

W drukarkach Posnet Thermal-A HS EJ istnieje możliwość wyboru portu komunikacyjnego, za pomocą którego drukarka będzie połączona z komputerem (COM1 lub USB oraz COM2– w wersji drukarki wyposażonej w port COM2). Parametr ten można zmienić w następujący sposób:

- 1 Wybrać funkcję **Interfejs PC** (zgodnie z opisem w rozdziale *Sposób poruszania się po menu drukarki*), a następnie zatwierdzić ją klawiszem „OK”.

```
COM 1
Wybierz interfejs
-----
Konfig. sprzętu
```

- 2 Klawiszami ↓ i ↑ należy wybrać żądane ustawienie (COM1, COM2, USB), a następnie zatwierdzić klawiszem „OK”.
- 3 Następnie należy wybrać stronę kodową znaków, jaka będzie używana przy transmisji z komputerem (dostępne są następujące standardy: WINDOWS 1250, MAZOVIA, LATIN 2) oraz parametry portu szeregowego tj. prędkość, bity danych, bit stop, parzystość oraz sterowanie przepływem (domyślne ustawienia: prędkość-9600, bit danych-8, bit stop-1, parzystość - brak, sterownie przepływem – RTS/CTS).

## Konfiguracja sprzętu – Monitor

W drukarkach Posnet Thermal-A HS EJ istnieje możliwość wyboru portu komunikacyjnego, który drukarka będzie wykorzystywać do obsługi funkcji monitora transakcji (COM1, COM2 lub USB). Parametr ten można zmienić w następujący sposób:

- 1 Wybrać funkcję **Monitor** (zgodnie z opisem w rozdziale *Sposób poruszania się po menu drukarki*), a następnie zatwierdzić ją klawiszem „OK”.

```
Brak
Wybierz interfejs
-----
Konfig. sprzętu
```

- 2 Klawiszami ↓ i ↑ należy wybrać żądane ustawienie (COM1, COM2, USB, Brak), a następnie zatwierdzić klawiszem „OK”.

## Konfiguracja sprzętu – TCP/IP

W drukarkach POSNET THERMAL-A HS EJ istnieje możliwość ustawienia komunikacji z urządzeniem po protokole TCP/IP.

W tym celu należy nadać drukarce adres IP, wybrać interfejs (COM1, COM2 lub USB) a następnie ustawić dla niego odpowiednie parametry transmisji.

Domyślne parametry : prędkość - 9600, bit danych - 8, bit stop -1, parzystość - brak, sterowanie przepływem – brak.

Szczegółowy opis funkcji znajduje się w „Instrukcji dla Programistów” dostępnej do pobrania ze strony internetowej [www.posnet.com](http://www.posnet.com)

# Rozdział 8 Kopia Elektroniczna - Informatyczny Nośnik Danych

## Inicjalizacja nośnika KE

Funkcja powoduje zainicjalizowanie nośnika kopii elektronicznej:

1. W przypadku braku wcześniej zainicjalizowanego nośnika KE – urządzenie automatycznie inicjalizuje nowy nośnik KE.
2. W przypadku kiedy został już zainicjalizowany nośnik KE:

2.1 Poprzedni nośnik KE został poprawnie zamknięty – w tym przypadku urządzenie zachowuje się jak w przypadku opisanym w punkcie 1.

2.2 Poprzedni nośnik KE nie został zamknięty (sytuacja awaryjna – nośnik KE został zagubiony lub uszkodzony). Sposób postępowania jest następujący:

2.2.1 Urządzenie zgłasza błąd.

```
Poprzedni nośnik KE  
niezamknięty!
```

Klawisz „OK” zatwierdzenie operacji

Klawisz „X” rezygnacja z operacji – wyjście do menu głównego.

2.2.2 Wyświetla się zapytanie czy zainicjalizować nowy nośnik KE.

```
Zainicjalizować nowy  
nośnik KE?
```

Klawisz „OK” zatwierdzenie operacji

Klawisz „X” rezygnacja z operacji – wyjście do menu głównego.

2.2.3 Po potwierdzeniu przez użytkownika wymusza się na użytkownika wpisanie 8-o cyfrowego, losowego kodu operacji.

```
01234567  
Przepisz 01234567  
-----  
Inicjalizacja IND
```

Po prawej stronie wyświetlacza w pierwszej linii wyświetla się wylosowany kod 8-o cyfrowy. W drugiej linii po prawej stronie znajduje się pole edycyjne kodu. Edycja kodu i zatwierdzenie standardowo (strzałki góra-dół – zmiana wartości pojedynczego pola, strzałki lewo-prawo – poruszanie się po polach kodu, zatwierdzenie – klawisz „OK” gdy kursora znajduje się na ostatniej pozycji edytowanego kodu).

W przypadku podania błędnego kodu wyświetlić komunikat:

```
(404) Błędny kod.
```

Następuje powrót do menu głównego.

2.2.4 Zatwierdzenie w/w kodu powoduje zainicjalizowanie kolejnego nośnika KE przy czym wcześniej należy zapisać do pamięci fiskalne odpowiednie dane dotyczące poprzednio zamkniętego nośnika KE.

2.3 Sytuacje awaryjne:

2.3.1 W przypadku braku pustego nośnika KE w slotcie urządzenie zgłasza błąd i następuje powrót do menu głównego:

```
(2907) Brak nośnika
```

---

## Zamknięcie nośnika KE

Opcja umożliwiająca wymuszenie zamknięcia nośnika KE (poza sytuacją, kiedy jest on zamykany automatycznie z powodu braku miejsca do przepisania zawartości pamięci podręcznej).

Urządzenie wyświetla zapytanie:

```
Zamknąć bieżący  
nośnik KE?
```

Klawisz „**OK**” zatwierdzenie funkcji.

Po potwierdzeniu przez użytkownika wymusza się na użytkownika wpisanie 8-o cyfrowego, losowego kodu operacji. Poprawne wpisanie w/w kodu powoduje zamknięcie nośnika KE.

```
01234567  
Przepisz 01234567  
-----  
Zamknięcie IND
```

Klawisz „**X**” rezygnacja z operacji – wyjście do menu głównego.

---

## Zawartość IND

Ta opcja służy do sprawdzenia zawartości nośnika KE.

Urządzenie wyświetla zapytanie:

```
Karta w slotcie  
potwierdź operację
```

Klawisz „**OK**” zatwierdzenie wyboru.

Po zatwierdzeniu wyboru urządzenie wyświetli menu:

```
1 Weryfikacja IND  
2 Kopie wydruków  
3 Historia KE  
4 Pojemność IND
```

Ta opcja służy do weryfikacji nośnika KE w następujących przypadkach:

1. Weryfikacja aktualnie otwartego nośnika KE.
2. Weryfikacja zamkniętego nośnika KE a przypisanego do urządzenia, na którym dokonuje się sprawdzenia.
3. Weryfikacja zamkniętego nośnika KE z innego urządzenia tego samego typu.

W przypadku zatwierdzenia operacji urządzenie rozpoczyna proces weryfikacji nośnika KE:

1. Nośnik KE został zweryfikowany poprawnie. Urządzenie wyświetla komunikat:

```
Weryfikacja KE
Poprawny
```

2. Nośnik KE zawiera błędy.

```
Weryfikacja KE
Błędny
```

Po naciśnięciu klawisza „**OK**” urządzenie powraca do stanu poprzedniego.

## Kopie wydruków

Funkcja służy do generowania wydruków historycznych z kopii elektronicznej.

Po zatwierdzeniu rodzaju karty należy określić zakres dat dla drukowanych dokumentów:

```
01-01-2010
Data początkowa
-----
Kopia elektron.
```

Za pomocą klawiszy **→** i **←** należy ustawić migający kursor w polu, które ma być zmienione (dzień, miesiąc, rok). Następnie, używając klawiszy **↓** i **↑**, ustawić wartość.:

```
15-01-2010
Data końcowa
-----
Kopia elektron.
```

Klawisz „**X**” rezygnacja z operacji – wyjście do poprzedniego menu.

Klawisz „**OK**” zatwierdzenie operacji - przejście do wyboru rodzaju dokumentów, które mają być drukowane.

Wprowadzenie błędnych danych (daty spoza zakresu) powoduje zgłoszenie błędu:

```
(2050) Błąd daty.
Data początkowa
późniejsza od daty
końcowej
```



Zasady wyboru daty początkowej i końcowej:

1. Dla kart „własnych”:

1.1 Wybranie daty początkowej wcześniejszej niż data otwarcia pierwszego nośnika KE powoduje, że jest ona automatycznie ustawiana na datę inicjalizacji pierwszego nośnika. Nie można również ustawić daty późniejszej niż data zapisana w zegarze urządzenia.

1.2 Zakres dat musi zawierać dane z jednej karty – jeśli tak nie jest aplikacja automatycznie dostosowuje ten zakres do karty, której odpowiada dacie początkowej.

2. Dla kart „obcych”:

2.1 Wybór zakresu dat ograniczony do zawartości zainstalowanej karty.

Po zatwierdzeniu zakresu dat aplikacja sprawdza, na której karcie znajdują się poszukiwane dane i w razie potrzeby (jeśli zainstalowana karta jest inna niż wymagana) wyświetla informację, że należy wymienić kartę:

```
Włóż kartę z dnia
YYYY-MM-DD
-----
Kopia elektron.
```

Po wymianie karty użytkownik musi potwierdzić albo anulować operację:

Klawisz „**OK**” zatwierdzenie operacji

Klawisz „**X**” rezygnacja z operacji

Wybór rodzaju drukowanych dokumentów:

```
1 Paragony
2 Wydruki nefisk.
3 Raport dobowe
4 Wszystkie
```

Wybranie opcji „Paragony”, „Wydruki nefiskalne” powoduje wyświetlenie zapytania o zakres numerów do wydruku:

```
Numer początkowy 01
-----
Kopia elektron.
```

Klawisz „**OK**” zatwierdzenie operacji - przejście do edycji numeru końcowego

Klawisz „**X**” rezygnacja z operacji - powrót do menu wyboru rodzaju drukowanych dokumentów:

```
Numer końcowy 01
-----
Kopia elektron.
```

Zatwierdzenie danych powoduje rozpoczęcie wydruku.

A następnie powrót do menu wyboru zakresu drukowanych dokumentów.

Wprowadzenie błędnych danych powoduje zgłoszenie błędu:

```
(2048) Błąd numeru
Numer początkowy
większy od numeru
końcowego
```

lub

```
(2050) Błąd daty.
Data początkowa
późniejsza od daty
końcowej.
```

## Historia KE

Wybranie tej opcji powoduje, że urządzenie drukuje informację o aktualnie zainstalowanym nośniku kopii elektronicznej oraz o innych nośnikach wykorzystywanych do archiwizowania danych na tym urządzeniu. Dane są drukowane z obszaru zawierającego historię danych kopii elektronicznej tj: numer nośnika, zakres numerów raportów dobowych zarchiwizowanych na tym nośniku wraz z datami i godzinami ich wykonania oraz informację czy dany nośnik został zamknięty poprawnie.

## Pojemność

Funkcja ta wyświetla wolną ilość pamięci na nośniku kopii elektronicznej.  
np.

```
Wolne miejsce na  
nośniku 1928992 kB
```

Naciśnięcie klawiszy „OK” lub „X” powoduje powrót do menu.

## Zawartość pamięci podręcznej

Funkcja służy do wydruku dokumentów znajdujących się w pamięci podręcznej urządzenia.

Sposób poruszania się po menu oraz dostępny zakres danych do wydrukowania analogiczny do opisanego w rozdziale „Kopie wydruków”.

## Formatowanie IND

Funkcja służy do formatowania IND (kart SD/SDHC) w taki sposób aby był on zgodny z formatem obsługiwanym przez urządzenie.

### Uwaga! Urządzenie nie formatuje kart które:

- zawierają poprawnie zweryfikowane dane fiskalne (własne lub obce).
- zawierają uszkodzone dane fiskalne (własne lub obce).
- zawierają нефiskalne dane obce.

```
Formatowanie IND
```

Klawisz „OK” zatwierdzenie operacji.

Klawisz „X” rezygnacja z operacji - powrót do menu kopii elektronicznej.

Po potwierdzeniu przez użytkownika wymusza się na użytkownika wpisanie 8-o cyfrowego, losowego kodu operacji. Poprawne wpisanie w/w kodu uruchamia proces formatowania IND.

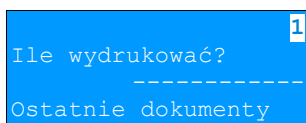
```
01234567  
Przepisz 01234567  
-----  
Formatowanie IND
```

Klawisz „X” rezygnacja z operacji – wyjście do menu głównego.

## Ostatnie dokumenty

Funkcja pozwala na wydruk ostatnio drukowanych dokumentów.

Po wybraniu tej opcji kasa poprosi o wprowadzenie ilości ostatnich dokumentów, które mają być wydrukowane:



Ile wydrukować? 1  
-----  
Ostatnie dokumenty

Żadaną wartość ustawiamy klawiszami ↓ i ↑ i zatwierdzamy przyciskiem „OK”.

# Rozdział 9 Eurofiskalizacja - Zmiana waluty ewidencyjnej

## Aktualna waluta ewidencyjna

Drukarka POSNET THERMAL HS EJ obsługuje dwa rodzaje walut: PLN oraz EURO (oznaczenie EUR). Domyślną walutą w trybie нефiskalnym jest PLN.

Walutę ewidencyjną można zmienić wyłącznie po raporcie dobowym a przed wydrukiem jakiegokolwiek innego dokumentu fiskalnego (można ją zmieniać tyle razy ile jest dostępnych raportów dobowych).

Każda zmiana waluty ewidencyjnej jest zapisywana do pamięci fiskalnej i potwierdzana odpowiednim wydrukiem.

Użytkownik może sprawdzić, jaka jest aktualna waluta ewidencyjna urządzenia poprzez wywołanie w menu **Konfiguracji** drukarki opcji:

```
1 Parametry ogólne
2 Konfig. sprzętu
3 Waluta ewid.
```

Po wejściu do tego menu urządzenie wyświetla komunikat:

```
Waluta ewidencyjna
                    PLN
```

lub

```
Waluta ewidencyjna
                    EUR
```

Na raportach dobowych i okresowych w odpowiedniej sekcji drukowany jest również napis określający jaka jest aktualna waluta ewidencyjna urządzenia.

## Zmiana waluty ewidencyjnej

Walutę ewidencyjną można zmienić wyłącznie po raporcie dobowym a przed wydrukiem jakiegokolwiek innego dokumentu fiskalnego (można ją zmieniać tyle razy ile jest dostępnych raportów dobowych).

Każda zmiana waluty ewidencyjnej jest zapisywana do pamięci fiskalnej i potwierdzana odpowiednim wydrukiem.

Zmianę dokonujemy w menu:

```
7 Kod kontrolny
8 Tryb serw. kopii
9 Waluta ewid.
10 Formatowanie IND
```

3 Serwis – 9 Waluta ewidencyjna

```
1 Zmiana waluty
2 Przeliczanie
```

Po wybraniu opcji „zmiana waluty” urządzenie wyświetli zapytanie:

```
Nie
Aut. zm. aktywna?
-----
Zmiana waluty
```

W celu zmiany waluty ewidencyjnej należy użyć klawiszy ↓ i ↑, ustawiając wartość na „tak” i zatwierdzić „OK”  
Wówczas drukarka poprosi o podanie nowego symbolu waluty:

```
Symbol waluty  PLN
-----
Zmiana waluty
```

Klawiszami → ← ↓ ↑ należy ustawić pożądany skrót nazwy waluty i zatwierdzić „OK”

Kasa poprosi o podanie żądanej daty i godziny operacji:

```
27-01-2010
Data
-----
Zmiana waluty
```

```
10:00
Godzina
-----
Zmiana waluty
```

Ustawienie odpowiednich wartości za pomocą klawiszy: → ← ↓ ↑. Zatwierdzenie „OK”

**Uwaga!**  
**Jeśli w zaprogramowanym przez Użytkownika czasie automatycznej zmiany waluty ewidencyjnej totalizery będą niezerowe drukarka automatycznie wykona raport dobowy przed jej wykonaniem.**

## Przeliczanie

Aktywowanie funkcji oraz ustawienie przelicznika powoduje wydruk bezpośrednio po paragonie informacji dotyczącej kursu przeliczeniowego waluty ewidencyjnej na inną dowolnie zaprogramowaną oraz wartości do zapłaty z paragonu w tej walucie.

Aby aktywować funkcję należy wybrać opcję „2 Przeliczanie” i i zatwierdzić „OK”

Urządzenie wyświetli komunikat:

```
Nie
Włącz przeliczanie
-----
Przeliczania
```

A następnie klawiszami ↓ i ↑, ustawić wartość na „tak” i zatwierdzić „OK”

Wówczas drukarka poprosi o podanie nowego symbolu waluty na którą ma nastąpić przeliczenie:

```
Symbol waluty      PLN
-----
Przeliczenie
```

Klawiszami → ← ↓ ↑ należy ustawić pożądaną skrót nazwy waluty i zatwierdzić „OK”.

Kasa poprosi o podanie przelicznika:

```
1 PLN = ? EUR
Wybierz przelicznik
-----
Przeliczenie
```

klawiszem ↓ możemy zmienić sposób przeliczania na:

```
1 EUR = ? PLN
Wybierz przelicznik
-----
Przeliczenie
```

zatwierdzamy klawiszem „OK”.

```
0000,000000
1 PLN =
-----
Przeliczenie
```

Za pomocą klawiszy → ← ↓ ↑ należy ustawić odpowiednią wartość i zatwierdzić „OK”.

# Rozdział 10 Wyświetlacz Operatora - komunikaty

## Błędy fatalne

W każdym z wymienionych niżej przypadków dalsza praca urządzenia jest zablokowana. Wyjście ze stanu zablokowania nie jest możliwe. Można jedynie wyłączyć zasilanie, odczekać kilka sekund i włączyć ponownie. Powtórzenie się sytuacji błędnej wskazuje na konieczność wezwania serwisu.

### Błąd pamięci fiskalnej

Błędy o numerach z zakresu 1000-1036 związane są z pamięcią fiskalną. Więcej informacji na ich temat można znaleźć w Instrukcji Serwisowej drukarki. Numer błędu należy podać podczas kontaktowania się z serwisem.

Przykładowe okno z opisem błędu:

```
(1005) Błąd fatalny
modułu fiskalnego,
błąd w pierwszym
bloku kontrolnym.
```

Numery błędów wyświetlane są na początku komunikatu o błędzie w nawiasach okrągłych np. (1005)

Przyczyna:

Wystąpił błąd zapisu do pamięci fiskalnej. Może się to zdarzyć tylko w urządzeniu w trybie fiskalnym lub w trakcie fiskalizacji, podczas operacji związanej z trwałym zapisem danych w module fiskalnym (fiskalizacja, raport dobowy, zmiana stawek PTU, zerowanie RAM).

**Błąd jest nieusuwalny. Należy wezwać serwis.**

## Błędy zasilania

Poniżej opisano komunikaty związane z zasilaniem urządzenia i pracą z akumulatora. Nie muszą one oznaczać konieczności zaprzestania pracy na urządzeniu. Sygnalizują one jednak stan drukarki, który wymaga interwencji.

### Słaby akumulator (1)

```
Słaba bateria!
Podłącz ładowarkę!
```

Przyczyna:

Spadek napięcia wewnętrznego akumulatora (spowodowany zanikiem napięcia w sieci, odłączeniem lub uszkodzeniem zewnętrznego zasilacza) do poziomu, przy którym bezwzględnie należy podłączyć zasilanie zewnętrzne.

Sposób usunięcia:

Podłączyć zewnętrzny zasilacz. Odczekać do momentu, kiedy napięcie akumulatora podniesie się do wymaganego poziomu (zniknięcie komunikatu). W przypadku gdy przyczyną jest uszkodzenie zasilacza, należy wezwać serwis!

Słaby akumulator lub błąd mechanizmu.

Komunikat może pojawiać się w trakcie wydruku.

Przyczyna:

Napięcie wewnętrznego akumulatora spadło do poziomu, poniżej którego poprawna praca jest niemożliwa. Komunikat ten można skasować klawiszem „**X**” lub znika on samoistnie po krótkiej chwili.

Sposób usunięcia:

Podłączyć zewnętrzny zasilacz (ładowarkę). Jeśli akumulator został naładowany a błąd cyklicznie pojawia się nadal należy wezwać serwis.

## Komunikaty błędów mechanizmu drukującego

Komunikaty z tej grupy mogą pojawić się w trakcie drukowania. Komunikat ten może pojawić się również bezpośrednio po włączeniu drukarki. W każdym z wymienionych poniżej przypadków drukarka przechodzi w stan NIE GOTOWA (gaśnie dioda **GOTOWA**), zapala się dioda **BŁĄD**.

Po usunięciu przyczyny należy skasować błąd klawiszem „**X**”.

## Błędy mechanizmu

Błąd mechanizmu lub słaby akumulator.

Przyczyna:

1. Uszkodzenie mechanizmu;
2. Słaby akumulator.

Sposób usunięcia:

W takim przypadku należy zawsze naładować akumulator. Upewnić się czy podłączono poprawnie zewnętrzny zasilacz (ładowarkę) oraz skasować błąd klawiszem „**X**”.

Jeżeli komunikat po naładowaniu akumulatorów nie znika, wezwać serwis.

Błąd mechanizmu lub obcinacza.

Przyczyna:

1. Uszkodzenie mechanizmu;
2. Uszkodzenie obcinacza.

Sposób usunięcia:

Skasować błąd klawiszem „**X**” Spróbować ponowić próbę cięcia papieru. Jeśli błąd pojawia się nadal należy wezwać serwis.

W przypadku wystąpienia powyższego błędu można spróbować wyłączyć obsługę obcinacza. Dla niektórych awarii będzie możliwa praca drukarki bez obcinacza (do czasu naprawy urządzenia).



Błąd mechanizmu lub  
podniesiona  
dźwignia.

Przyczyna:

1. Uszkodzenie mechanizmu;
2. Podniesiona dźwignia.

Sposób usunięcia:

Opuścić dźwignię mechanizmów (patrz rozdział '**Wymiana papieru**') i skasować błąd klawiszem „X”.  
Jeżeli dźwignia jest opuszczona, należy ją podnieść, a następnie opuścić i skasować błąd klawiszem „X”.  
Jeżeli komunikat nie znika, wezwać serwis.

#### Brak papieru

Patrz rozdział '**Wymiana papieru**'.

W przypadku uszkodzenia mechanizmu drukującego (nie można skasować błędu mimo, że papier jest poprawnie założony) należy wezwać serwis.

### Ostrzeżenia

Komunikaty z tej grupy sygnalizują pewne stany awaryjne urządzenia. Niektóre z nich umożliwiają zwykle dalszą pracę urządzenia. Informacje te służą do poinformowania użytkownika bądź serwisu o zaistnieniu niepoprawnej sytuacji.

#### Zerowe totalizery

(382) Próba  
wykonania drugiego  
raportu zerowego.

Przyczyna:

Próba wykonania kolejnego zerowego raportu dobowego w tym samym dniu (patrz rozdział '**Raport dobowy**').

#### Wcześniejsza data

(2025) Błąd daty.  
Data wcześniejsza  
niż ostatni zapis do  
pamięci fiskalnej.

Przyczyna:

Próba ustawienia daty wcześniejszej niż ostatnio zapisana w module fiskalnym.

Sposób usunięcia:

Poprawne ustawienie czasu (patrz rozdział '**Ustawianie zegara**').

#### Zapełniona baza

(2101) Zapełnienie  
bazy sprzedaży

Przyczyna:  
Ilość towarów w bazie została przekroczona.

Sposób usunięcia:  
Błąd może usunąć tylko autoryzowany serwis..

#### Błąd zegara

```
(2026) Błąd
programowania
zegara.
```

Przyczyna:  
Skasowanie zegara lub uszkodzenie drukarki.

Sposób usunięcia:  
Należy bezwzględnie wezwać serwis.

#### Mała ilość wolnych zapisów do pamięci fiskalnej

```
Można wykonać xx
raportów dobowych
```

Przyczyna:  
Jest to ostrzeżenie o zbliżającym się całkowitym zapelnieniu pamięci fiskalnej. Jeżeli liczba zapisanych w niej Raportów dobowych przekroczy 1800, to po każdym kolejnym raporcie drukarka przy włączeniu będzie wyświetlać ten komunikat, informując o ilości wolnych zapisów (xx). Drukarka Posnet Thermal-A HS EJ pozwala zapisać 1830 raportów dobowych. Dodatkowo drukowana jest stosowna informacja na paragonie po wykonaniu raportu dobowego.

Sposób usunięcia:  
naciśnięcie klawisza „X”.

### Komunikaty związane z sekwencjami sterującymi

Dokładny opis sekwencji sterujących znajduje się w *Instrukcji programisty* dostępnej na stronie [www.posnet.com](http://www.posnet.com).

#### Błąd sekwencji sterujących

W przypadku jeśli program sterujący (sprzedaży) prześle do drukarki nieprawidłową instrukcję zostanie wydrukowana formatka „Błędu interfejsu” z nazwą instrukcji w której wystąpił błąd (np. trend) oraz kodem błędu (np. 2005).

przykładowy wydruk:

```
  N I E F I S K A L N Y
    BŁĄD INTERFEJSU
Błąd                               trend 2005
  N I E F I S K A L N Y
```

Sposób usunięcia:  
Należy skontaktować się z dostawcą lub producentem oprogramowania .

## Raport dobowy

RRRR-MM-DD  
Data poprawna ?

### Przyczyna:

Program sterujący (sprzedaży) przesłał do drukarki rozkaz wykonania raportu dobowego (bez podania daty).

### Sposób usunięcia:

Klawisz „**OK**” powoduje wykonanie raportu (po zatwierdzeniu poprawności DATY).

Klawisz „**X**” - rezygnacja z wykonania raportu.

## Zmiana stawek PTU

RRRR-MM-DD  
Data poprawna ?

### Przyczyna:

Program sterujący (sprzedaży) przesłał do drukarki nowe stawki PTU (stawki podatku VAT).

### Sposób usunięcia:

Naciśnięcie klawisza „**OK**” powoduje zapis nowych wartości stawek PTU (po zatwierdzeniu poprawności DATY) w pamięci fiskalnej oraz wydruk krótkiego raportu.

Użycie klawisza „**X**” oznacza rezygnację z programowania nowych stawek.

# Rozdział 11 Wydruki – przykłady i opis

W rozdziale tym przedstawiono przykładowe wydruki drukarki POSNET DRUKARKA FISKALNA. Pojawiający się na nich numer unikatowy „ABC 12345678” jest przykładowy.

## Raport zmiany stawek PTU

```

      P O S N E T
    D R U K A R K A   F I S K A L N A
-----
      N I P 0 0 0 - 0 0 0 - 0 0 - 0 1
2010-07-31                               9
      N I E F I S K A L N Y
    Z m i a n a   s t a w e k   P T U
Stare PTU:
PTU A                               22,00 %
PTU B                               7,00 %
PTU C                               3,00 %
PTU D                               ---
PTU E                               ---
PTU F                               0,00 %
G                                   SP.ZW.PTU
-----
Nowe PTU:
PTU A                               22,00 %
PTU B                               7,00 %
PTU C                               3,00 %
PTU D                               12,00 %
PTU E                               ---
PTU F                               0,00 %
G                                   SP.ZW.PTU
      N I E F I S K A L N Y
    #001      K I E R O W N I K      11:22
           12345678
```

} Nagłówek wydruku

} Stawki PTU przed zmianą

} Stawki PTU po zmianie.  
W przykładzie zmieniono wartość stawki D z nieaktywnej na 12%.

## Rozliczenie opakowań na paragonie fiskalnym

W przypadku rozpoczęcia transakcji od sprzedaży towaru (usługi) a następnie obsługi opakowań, transakcja zostanie zakończona wydrukiem paragonu fiskalnego, na którym informacja o opakowaniach zwrotnych pojawi się w stopce (patrz: paragon fiskalny).

## Rozliczenie opakowań zwrotnych

W przypadku rozpoczęcia transakcji od przyjęcia lub zwrotu opakowania zwrotnego drukowany jest zawsze dokument niefiskalny. Poniżej przedstawiono przykład takiego wydruku:

P O S N E T		
D R U K A R K A F I S K A L N A		
-----		
NIP 000-000-00-01		
2010-07-31		35
N I E F I S K A L N Y		
Rozliczenie opakowań zwrotnych		
Opakowanie zwr. 2	2x50,00	100,00
Opakowanie zwr. 1	2x5,00	-10,00
N I E F I S K A L N Y		
#001	KIEROWNIK	14:48
	12345678	
-----		
DO ZAPŁATY PLN		90,00
GOTÓWKA		90,00

## Paragon fiskalny

Paragon fiskalny jest podstawowym dokumentem drukowanym przez drukarkę fiskalną. Zawarte są na nim informacje o sprzedanych towarach i wynikających z tej sprzedaży podatkach. Paragon fiskalny ma ściśle określony format i zawiera:

1. część fiskalną z informacjami o sprzedanych towarach (lekach)
2. część niefiskalną (o ile występuje) z informacjami o:

- rozliczeniu opakowań zwrotnych,
- formach płatności,
- dokonanej przez klienta wpłacie gotówki,
- wyliczonej przez drukarkę kwocie reszty.

P O S N E T		
D R U K A R K A F I S K A L N A		
-----		
NIP 000-000-00-01		
2010-07-31		15
P A R A G O N F I S K A L N Y		
Witamina B	0,0001x100,00	0,01A
recepta 1		10,00
Witamina C	123x1,00	123,00A
recepta 2		20,00
Gardan	1000x1,00	1000,00A
-----		
Sprzed. opodatk. A		1123,01
Kwota PTU A 22%		202,51
ŁĄCZNA KWOTA PTU		202,51
SUMA		1123,01
#Kasal	Kasjer: 11	09:55
	PL ABC 12345678	
N I E F I S K A L N Y		
Rozliczenie opakowań zwrotnych		
Przyjęcia opakowań		
Opakowanie zwr. 1	1x100,00	100,00
Zwroty opakowań		
Opakowanie zwr. 2	1x200,00	-200,00
-----		
Do zapłaty		930,00

Paragon fiskalny (ceny przykładowe)

Część fiskalna paragonu

Część niefiskalna paragonu zawierająca:

- obsługę opakowań zwrotnych
- informację o należnej kwocie do zapłaty

## Raport dobowy

Każdy dzień sprzedaży należy obowiązkowo zakończyć wykonaniem tzw. raportu dobowego. Raport ten zawiera informacje o zdefiniowanych stawkach PTU. Drukarka wylicza i drukuje kwoty NETTO oraz podatek dla poszczególnych grup towarowych:

P O S N E T		
D R U K A R K A F I S K A L N A		
-----		
NIP 000-000-00-02		
2010-07-31		98
F I S K A L N Y		
R A P O R T D O B O W Y		
PTU A		22,00 %
PTU B		7,00 %
PTU C		12,00 %
PTU D		0,00 %
PTU E		1,20 %
PTU F		9,00 %
G		SP.ZW.PTU
-----		
2010-07-31		4
-----		
Sprzed. opodatk. PTU A		1262,30
Sprzed. opodatk. PTU B		1439,25
Sprzed. opodatk. PTU C		1375,00
Sprzed. opodatk. PTU D		1540,00
Sprzed. opodatk. PTU E		1521,74
Sprzed. opodatk. PTU F		1412,84
Sprzed. zwoln. PTU G		1540,00
Kwota PTU A		277,70
Kwota PTU B		100,75
Kwota PTU C		165,00
Kwota PTU E		18,26
Kwota PTU F		127,16
ŁĄCZNA KWOTA PTU		688,87
ŁĄCZNA NALEŻNOŚĆ		10780,00
-----		
ZMIANY W BAZIE TOWAROWEJ		342
-----		
ILOŚĆ ANULOWANYCH PARAGONÓW		1
KWOTA ANULOWANYCH PARAGONÓW		224,00
-----		
ILOŚĆ PARAGONÓW		55
-----		
ILOŚĆ POZYCJI		26
-----		
#001	KIEROWNIK	13:09
{PL} ABC 12345678		

} Nagłówek

} Obowiązujące stawki PTU

} Data i numer raportu

} Wyliczone przez drukarkę kwoty NETTO

## Raport okresowy

Na raporcie okresowym drukowane są wszystkie informacje zapisane w pamięci fiskalnej za wyznaczony okres lub z przedziału numerów raportów dobowych.

```

      P O S N E T
    D R U K A R K A   F I S K A L N A
-----
      NIP 000-000-00-02
2010-08-01
      F I S K A L N Y
RAPORT OKRESOWY
Od:                2010-07-30
Do:                2010-07-31
Od rap.:          1
Do rap.:          3
FISKALIZACJA:    2010-07-30
-----
PTU A                22,00 %
PTU B                 7,00 %
PTU C                12,00 %
PTU D                 0,00 %
PTU E                 1,20 %
PTU F                 9,00 %
G                    SP.ZW.PTU
-----
2010-07-30                1
-----
Sprzed. opodatk. PTU A      0,00
Sprzed. opodatk. PTU B      0,00
Sprzed. opodatk. PTU C      0,00
Sprzed. opodatk. PTU D      0,00
Sprzed. opodatk. PTU E      0,00
Sprzed. opodatk. PTU F      0,00
Sprzed. zwoln.   PTU G      0,00
Kwota PTU A                 0,00
Kwota PTU B                 0,00
Kwota PTU C                 0,00
Kwota PTU E                 0,00
Kwota PTU F                 0,00
ŁĄCZNA KWOTA PTU           0,00
ŁĄCZNA NALEŻNOŚĆ          0,00
-----
ILOŚĆ PARAGONÓW            0
-----
ILOŚĆ POZYCJI              23
-----
2010-07-30                2
-----
Sprzed. opodatk. PTU A      0,00
Sprzed. opodatk. PTU B     36,45
Sprzed. opodatk. PTU C      0,00
Sprzed. opodatk. PTU D      0,00
Sprzed. opodatk. PTU E      0,00
Sprzed. opodatk. PTU F      0,00
Sprzed. zwoln.   PTU G    123,00
Kwota PTU A                 0,00
Kwota PTU B                 2,55
Kwota PTU C                 0,00
Kwota PTU E                 0,00
Kwota PTU F                 0,00
ŁĄCZNA KWOTA PTU           2,55
ŁĄCZNA NALEŻNOŚĆ        162,00
-----
ZEROWANIE RAM   W      2010-07-30
1                    10:56
-----
ZEROWANIE RAM   W      2010-07-30
2                    10:57
-----

```

```

ILOŚĆ ANULOWANYCH PARAGONÓW      1
KWOTA ANULOWANYCH PARAGONÓW     190,00
-----
ILOŚĆ PARAGONÓW                  2
-----
ILOŚĆ POZYCJI                    22
-----
2010-07-31                        3
-----
Sprzed. opodatk. PTU A           17,21
Sprzed. opodatk. PTU B           19,63
Sprzed. opodatk. PTU C           18,75
Sprzed. opodatk. PTU D           21,00
Sprzed. opodatk. PTU E           20,75
Sprzed. opodatk. PTU F           19,27
Sprzed. zwoln.   PTU G           21,00
Kwota PTU A                       3,79
Kwota PTU B                       1,37
Kwota PTU C                       2,25
Kwota PTU E                       0,25
Kwota PTU F                       1,73
ŁĄCZNA KWOTA PTU                  9,39
ŁĄCZNA NALEŻNOŚĆ                 147,00
-----
ZMIANY W BAZIE TOWAROWEJ         47
-----
ILOŚĆ ANULOWANYCH PARAGONÓW      1
KWOTA ANULOWANYCH PARAGONÓW     35,00
-----
ILOŚĆ PARAGONÓW                  6
-----
ILOŚĆ POZYCJI                    19
-----
      ŁĄCZNY RAPORT OKRESOWY
Od:                2010-07-30
Do:                2010-07-31
Od rap.:          1
Do rap.:          3
-----
Sprzed. opodatk. PTU A           1279,51
Sprzed. opodatk. PTU B           1495,33
Sprzed. opodatk. PTU C           1393,75
Sprzed. opodatk. PTU D           1561,00
Sprzed. opodatk. PTU E           1542,49
Sprzed. opodatk. PTU F           1432,11
Sprzed. zwoln.   PTU G           1684,00
Kwota PTU A                       281,49
Kwota PTU B                       104,67
Kwota PTU C                       167,25
Kwota PTU E                       18,51
Kwota PTU F                       128,89
ŁĄCZNA KWOTA PTU                 700,81
ŁĄCZNA NALEŻNOŚĆ                11089,00
ZEROWANIE RAM                     2
ZMIANY W BAZIE TOWAROWEJ         2
ILOŚĆ PARAGONÓW                  63
ILOŚĆ ANULOWANYCH PARAGONÓW      3
KWOTA ANULOWANYCH PARAGONÓW     449,00
-----
#001      KIEROWNIK              13:09
      {PL} ABC 12345678

```

## Raport miesięczny

Na raporcie okresowym miesięcznym drukowane są wszystkie informacje zapisane w pamięci fiskalnej w danym miesiącu. Jest to raport okresowy, w którym zadeklarowano jako początkową datę pierwszy dzień w danym miesiącu, a jako datę końcową ostatni dzień w tym miesiącu. Raport miesięczny można wykonać tylko dla miesięcy minionych. Na wydruku znajdują się:

- informacja o aktualnych dla tego raportu stawkach PTU, drukowana na początku,
- informacja o ew. zmianach stawek PTU (o ile miały miejsce) w okresie danego miesiąca,
- informacje o zapisanych w pamięci fiskalnej raportach dobowych.

```
      P O S N E T
      D R U K A R K A   F I S K A L N A
-----
      NIP 000-000-00-02
2010-08-01
      F I S K A L N Y
      RAPORT OKRESOWY MIESIĘCZNY
Rok: 2010                      Miesiąc: 7
Od rap.:                        1
Do rap.:                        3
FISKALIZACJA:                  2010-07-31
-----
PTU A                          22,00 %
PTU B                           7,00 %
PTU C                          12,00 %
PTU D                           0,00 %
PTU E                           1,20 %
PTU F                           9,00 %
G                               SP.ZW.PTU
-----
2010-07-31                      1
-----
Sprzed. opodatk. PTU A          0,00
Sprzed. opodatk. PTU B          0,00
Sprzed. opodatk. PTU C          0,00
Sprzed. opodatk. PTU D          0,00
Sprzed. opodatk. PTU E          0,00
Sprzed. opodatk. PTU F          0,00
Sprzed. zwoln. PTU G            0,00
Kwota PTU A                     0,00
Kwota PTU B                     0,00
Kwota PTU C                     0,00
Kwota PTU E                     0,00
Kwota PTU F                     0,00
ŁĄCZNA KWOTA PTU                0,00
ŁĄCZNA NALEŻNOŚĆ                0,00
-----
ILOŚĆ PARAGONÓW                 0
-----
ILOŚĆ POZYCJI                   23
-----
2010-07-30                      2
-----
Sprzed. opodatk. PTU A          0,00
Sprzed. opodatk. PTU B          36,45
.
.
.
```

Rok i miesiąc, z którego będzie sporządzony raport. Dodatkowo zakres raportów dobowych obejmujący wydruk miesięczny.

Pozostała część raportu miesięcznego analogiczna do raportu okresowego opisanego wcześniej.



## Posumowanie sprzedaży

P O S N E T		
D R U K A R K A F I S K A L N A		
-----		
NIP 000-000-00-02		
2010-08-01	F I S K A L N Y	
ŁĄCZNY RAPORT OKRESOWY		
Od:	2010-07-30	
Do:	2010-07-31	
Od rap.:	1	
Do rap.:	3	
FISKALIZACJA:	2010-07-30	
-----		
Sprzed. opodatk. PTU A	1279,51	
Sprzed. opodatk. PTU B	1495,33	
Sprzed. opodatk. PTU C	1393,75	
Sprzed. zwoln. PTU G	1684,00	
Kwota PTU A	281,49	
Kwota PTU B	104,67	
Kwota PTU C	167,25	
ŁĄCZNA KWOTA PTU	553,41	
ŁĄCZNA NALEŻNOŚĆ	5852,59	
ZEROWANIE RAM	2	
ZMIANY W BAZIE TOWAROWEJ	2	
ILOŚĆ PARAGONÓW	63	
ILOŚĆ ANULOWANYCH PARAGONÓW	3	
KWOTA ANULOWANYCH PARAGONÓW	449,00	
-----		
#001	KIEROWNIK	13:09
{PL} ABC 12345678		

Raport ten pozwala użytkownikowi uzyskać informacje o wielkości sprzedaży w zadanym okresie. Jest to wydruk NIEFISKALNY i nie może być używany przez podatnika jako dokument przy rozliczeniach z Urzędem Skarbowym (podstawą rozliczenia podatnika są wydruki FISKALNE).

## Miesięczne podsumowanie sprzedaży

Jest to forma raportu miesięcznego drukowana w postaci podsumowania. Wydruk ten jest NIEFISKALNY i nie może być używany przez podatnika jako dokument do rozliczeń z Urzędem Skarbowym (podstawą rozliczenia podatnika są wydruki FISKALNE).

P O S N E T		
D R U K A R K A F I S K A L N A		
-----		
NIP 000-000-00-02		
2010-08-01	F I S K A L N Y	
ŁĄCZNY RAPORT MIESIĘCZNY		
Rok: 2010	Miesiąc: 7	
Od rap.:	1	
Do rap.:	3	
FISKALIZACJA:	2010-07-30	
-----		
Sprzed. opodatk. PTU A	1279,51	
Sprzed. opodatk. PTU B	1495,33	
Sprzed. opodatk. PTU C	1393,75	
Sprzed. zwoln. PTU G	1684,00	
Kwota PTU A	281,49	
Kwota PTU B	104,67	
Kwota PTU C	167,25	
ŁĄCZNA KWOTA PTU	553,41	
ŁĄCZNA NALEŻNOŚĆ	5852,59	
ZEROWANIE RAM	2	
ZMIANY W BAZIE TOWAROWEJ	2	
ILOŚĆ PARAGONÓW	63	
ILOŚĆ ANULOWANYCH PARAGONÓW	3	
KWOTA ANULOWANYCH PARAGONÓW	449,00	
-----		
#001	KIEROWNIK	13:09
{PL} ABC 12345678		

Raport ten pozwala użytkownikowi zorientować się jaka była wielkość sprzedaży w danym miesiącu.

## Raport rozliczeniowy

Jest to specjalna forma raportu okresowego, wykonywana w przypadku zakończenia fiskalnego trybu pracy drukarki, w obecności przedstawiciela Urzędu Skarbowego, pracownika serwisu i właściciela drukarki. Zawiera wszystkie informacje zapisane w pamięci fiskalnej od daty fiskalizacji drukarki do daty przejścia w stan „tylko do odczytu”.

## Wycena leku

```

      P O S N E T
D R U K A R K A   F I S K A L N A
-----
      NIP 000-000-00-01
2010-07-31                                49
      N I E F I S K A L N Y
      W Y C E N A   L E K U
NAZWA:                                     Polopiryna
POSTAĆ, DAWKA:                             Tabletki
OPAKOWANIE:                                 Fiolka
ILOŚĆ:                                       1
WARTOŚĆ:                                    10,00
CENA:                                        10,00
VAT 22,00 %                                1,80
OPŁATA:                                     4,00
KASA NR                                     1
PŁATNE:                                    RANO
RECEPTA:                                 POM-30
REFUNDACJA:                                Gmina
WYDAŁ:                                     Aptekarz
DATA:                                       2010-07-31
ILOŚĆ LEKOPISOWA:                          12
LIMIT:                                     0,00
PONAD LIMIT:                               0,00
DOPLATA (100%):                            0,00
OPŁATA PODSTAWOWA:                         4,00
REFUNDACJA:                                6,00
PACJENT:                                    Nowak
LEKARZ:                                    Lekarski
REFUNDATOR:                                MziOS
WOJEWÓDZTWO:                               mazowieckie
      N I E F I S K A L N Y
#001      KIEROWNIK                        09:56
      ABC 12345678
```

## Wpłata do kasy, wypłata z kasy

```
      P O S N E T
    D R U K A R K A   F I S K A L N A
-----
      NIP 000-000-00-02
2010-07-31                                26
      N I E F I S K A L N Y

Wpłata do kasy                            2000,00

      N I E F I S K A L N Y
#43          k9                            12:20
          12345678
```

```
      P O S N E T
    D R U K A R K A   F I S K A L N A
-----
      NIP 000-000-00-02
2010-07-31                                28
      N I E F I S K A L N Y

Wypłata z kasy                             150,00

      N I E F I S K A L N Y
#443         88                            12:24
          12345678
```

## Stan kasy

```
      P O S N E T
    D R U K A R K A   F I S K A L N A
-----
      NIP 000-000-00-01
2010-07-31                                194
      N I E F I S K A L N Y

STAN KASY:                                707591,59

      N I E F I S K A L N Y
#001          KIEROWNIK                    15:46
          12345678
```

## Rozpoczęcie i zakończenie pracy kasjera

```
      P O S N E T
    D R U K A R K A   F I S K A L N A
-----
      NIP 000-000-00-02
2010-07-31                                31
      N I E F I S K A L N Y

Rozpoczęcie pracy kasjera
Kasjer:                                    k54
Numer kasy                                88

      N I E F I S K A L N Y
#88          k54                            12:36
          12345678
```

```
      P O S N E T
    D R U K A R K A   F I S K A L N A
-----
      NIP 000-000-00-02
2010-07-31                                32
      N I E F I S K A L N Y

Zakończenie pracy kasjera
Kasjer:                                    jj77
Numer kasy                                k90

      N I E F I S K A L N Y
#k90         jj77                            12:40
          12345678
```

## Raport zmianowy

```
      P O S N E T
    D R U K A R K A   F I S K A L N A
-----
      NIP 000-000-00-02
2010-07-31                                     36
      N I E F I S K A L N Y

RAPORT ZMIANOWY
Zmiana:                                     NOCNA
Kasjer :                                     Kasjer1
Sprzedaż:                                    6,00
ILOŚĆ PARAGONÓW                             1
ILOŚĆ ANULOWANYCH PARAGONÓW                 0
Liczba stornowanych pozycji:                 0
Wpłaty do kasy:                              0,00
Wypłaty z kasy:                              0,00
STAN KASY:                                    1253,80
Początek zmiany:      2010-07-31, 10:12
Koniec zmiany:        2010-07-31, 10:46

      N I E F I S K A L N Y
#001      Kierownik      10:46
          12345678
```

Jest to raport drukowany na podstawie stanu wewnętrznych liczników (totalizerów) drukarki.

## Transakcja uznania i pokwitowanie sprzedaży

```
      P O S N E T
    D R U K A R K A   F I S K A L N A
-----
      NIP 000-000-00-02
2010-07-31                                     21
      N I E F I S K A L N Y

Kasa: 23                                     Kasjer: 11
Numer dowodu sprzedaży:                      31
TID: 077                                     UID:ADA

Karta:                                       VISA
6086550154324                               Ważna do:03/11
Numer autoryzacji:                          75499123

Sprzedaż:                                    PLN 280,00

      Proszę obciążyć moje konto

-----
      Podpis posiadacza karty

      Oryginał dla sprzedawcy

      N I E F I S K A L N Y
#23      11      11:43
          12345678
```

```
      P O S N E T
    D R U K A R K A   F I S K A L N A
-----
      NIP 000-000-00-02
2010-07-31                                     24
      N I E F I S K A L N Y

Kasa: 42                                     Kasjer: 89
Numer dowodu sprzedaży:                      1127
TID: 4                                       UID:Wal

Karta:                                       MAESTRO
7823204432                                   Ważna do:03/11
Numer autoryzacji:                          6367274

Uznanie:                                    PLN 700,00

-----
      Podpis posiadacza karty

      Kopia dla kupującego

      N I E F I S K A L N Y
#42      89      11:54
          12345678
```

## Raport zmianowy z aplikacji

```
      P O S N E T
      D R U K A R K A   F I S K A L N A
-----
      NIP 000-000-00-02
2010-07-31                                21
      N I E F I S K A L N Y
RAPORT ZMIANOWY
Zmiana:                                 dzienna
Kasjer :                                 Antoni
PRZYCHODY:                               1000,00
Sprzedaż gotówkowa:                       300,00
Karta: VISA:                               0,00
Karta: MAESTRO:                            0,00
Karta: MASTERCARD:                         0,00
Karta: UNIVERSAL:                          0,00
Karta: INTERNATIONAL:                      0,00
Karta: PKO BP VISA:                         0,00
Karta: GOLD CARD:                          0,00
Karta: PLATINIUM:                          0,00
Bon żółty:                                 98,00
Bon niebieski:                             87,00
Bon biały:                                  88,00
Bon różowy:                                 45,00
Wpłaty do kasy:                             2000,00
Przyjęcia opakowań:                         100,00
ROZCHODY:
Wpłaty z kasy:                              20,00
Zwroty opakowań:                            20,00
STAN KASY:                                  3900,00
ILOŚĆ PARAGONÓW                             36
ILOŚĆ ANULOWANYCH PARAGONÓW                 2
Liczba stornowanych pozycji:                 3
Początek zmiany:                            10-07-31 06:00
Koniec zmiany:                               10-07-31 16:00
      N I E F I S K A L N Y
      #001      Antoni      10:47
      12345678
```

Jest to raport drukowany na podstawie stanu wewnętrznych liczników (totalizerów) drukarki.

## Raport zmiany czasu w drukarce

```
      P O S N E T
      D R U K A R K A   F I S K A L N A
-----
      NIP 000-000-00-01
2010-07-31                                8
      N I E F I S K A L N Y
PROGRAMOWANIE ZEGARA
Zegar przed zmianą:      2010-07-31,11:09
Zegar po zmianie:       2010-07-31,11:18
      N I E F I S K A L N Y
      #y12      Kierownik      11:18
      12345678
```

Przykład zmiany ustawienia zegara o 1 godzinę w przód.

## Raport bazy towarowej (kontrola bazy danych)

Raport ten umożliwia sprawdzenie czy dany towar występuje w bazie towarowej drukarki i czy jest zablokowany (\*\*)

```
      P O S N E T
    D R U K A R K A   F I S K A L N A
-----
      N I P 0 0 0 - 0 0 0 - 0 0 - 0 2
2010-07-31                                     110
      N I E F I S K A L N Y

KONTROLA BAZY DANYCH
NUMER      PTU:SERVER      PTU:DRUKARKA
-----
rzodkiewka
000001          B          7,00
kapusta
000002          B          7,00
marchewka
000003          C          ZW*
zapalniczka
000004          A          22,00
-----
ILOŚĆ TOWARÓW:                               4
ILOŚĆ RÓŻNIC:                               1

      N I E F I S K A L N Y
#001          KIEROWNIK          13:42
          12345678
```

Na wydruku:

1. PTU:SERVER – znak stawki PTU dostany z aplikacji (A..G)
2. PTU:DRUKARKA - wartości liczbowe stawek 'A..G' - zapamiętanych w bazie towarowej  
'?' - towar nieznan (nie był jeszcze sprzedawany)  
'\*' - ten znak drukowany jest obok stawki PTU, gdy towar jest zablokowany tzn. nie można go sprzedać w stawce o wartości wyższej niż podano w rubryce „PTU-DRUKARKA”.  
W przypadku gdy zamiast liczby jest 'ZW' można prowadzić sprzedaż tylko w stawce zwolnionej.
3. NUMER – numer porządkowy

Wartości parametrów mają charakter przykładowy i mogą być niezgodne z aktualnymi przepisami.

## Raport (wydruk) towarów zablokowanych

```
      P O S N E T
    D R U K A R K A   F I S K A L N A
-----
      N I P 0 0 0 - 0 0 0 - 0 0 - 0 2
2010-07-31                                     110
      N I E F I S K A L N Y

WYDRYK TOWARÓW ZABLOKOWANYCH
NUMER      PTU : SERVER      PTU : DRUKARKA
-----
Mleko
000001          A          7,00*
-----
ILOŚĆ TOWARÓW:                               1

      N I E F I S K A L N Y
#001          KIEROWNIK          13:42
          12345678
```

Na raporcie towarów zablokowanych drukowane są tylko te towary, które są zablokowane.

Na wydruku:

1. PTU:SERVER = znak stawki PTU dostany z aplikacji (A..G)
2. PTU:DRUKARKA = wartość stawki PTU towaru zapamiętanego w bazie. Gwiazdka "\*" przy wartości stawki oznacza, że przynajmniej raz obniżono stawkę (znak "\*" występuje przy aktualnej wartości stawki PTU dla wymienionego towaru – z ostatniej sprzedaży)
3. NUMER – numer porządkowy

Wartości parametrów mają charakter przykładowy i mogą być niezgodne z aktualnymi przepisami.

# Rozdział 12 Informacje dodatkowe

---

## Formatki wydruków nefiskalnych

Formaty wydruków nefiskalnych są zawarte w '*Instrukcji dla Programistów*' (instrukcja dostępna na [www.posnet.com](http://www.posnet.com)). O wydrukach dostępnych dla użytkownika decydują możliwości programu sterującego drukarką.

---

## Obliczenia

Obliczenia wykonywane przez drukarkę podczas transakcji opisano w '*Instrukcji dla Programistów*' (instrukcja dostępna na [www.posnet.com](http://www.posnet.com)).

---

## Protokół komunikacyjny

Dokładny opis protokołu komunikacji zawiera '*Instrukcja dla Programistów*' (instrukcja dostępna na [www.posnet.com](http://www.posnet.com)).

# Rozdział 13 Homologacje i certyfikaty

Wszelkie niezbędne certyfikaty i homologacje dostępne są do pobrania ze strony internetowej [www.posnet.com](http://www.posnet.com).